



IL n. 246
EDIZ. 01/07/2019

AZIMUT

I

**ATTUATORE
ELETTROMECCANICO PER PORTE
SEZIONALI E BASCULANTI**

GB

**ELECTROMECHANICAL
ACTUATOR FOR SPRING AND
COUNTERWEIGHT BALANCED
DOORS**

F

**OPERATEUR
ELECTROMECHANIQUE POUR
PORTES SECTIONNELLES ET
BASCULANTES**

E

**MOTOR DE TECHO
ELECTROMECHANICO PARA
PUERTAS SECCIONALES Y
BASCULANTES**

P

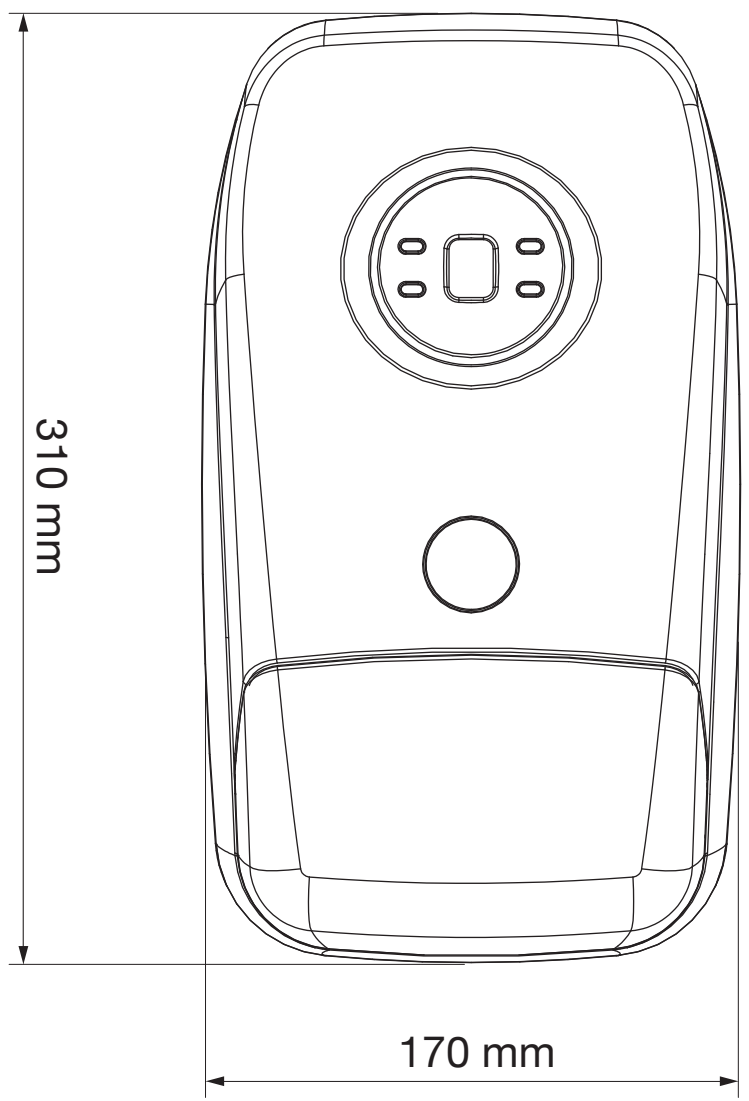
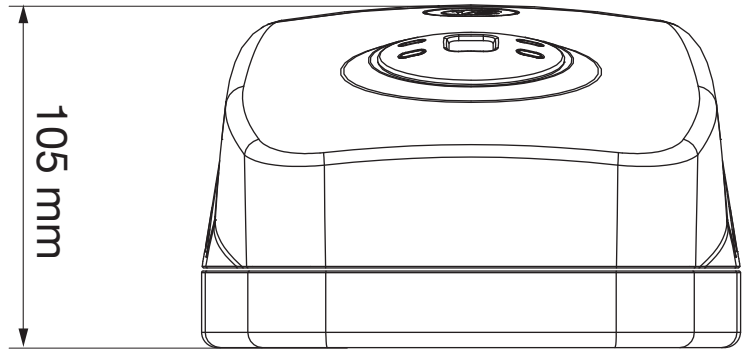
**MOTORREDUTOR
ELECTROMECHANICO PARA
PORTAS SECCIONADAS E
BASCULANTES**

D

**ELEKTROMECHANISCHER
STELLANTRIEB FÜR
SEKTIONALTORE UND
SCHWINGTORE**

NL

**ELEKTROMECHANISCHE
GARAGEPOORTOPENER
VOOR SECTIONAALPOORTEN EN
KANTELPOORTEN**



1 - AVVERTENZE IMPORTANTI.....	2
1.1 - VERIFICHE PRELIMINARI E IDENTIFICAZIONE DELLA TIPOLOGIA DI UTILIZZO.....	3
1.2 - SMALTIMENTO.....	4
1.3 - ASSISTENZA TECNICA.....	4
1.4 - DICHIARAZIONE UE DI CONFORMITÀ.....	4
2 - CARATTERISTICHE TECNICHE.....	4
3 - SCHEMA DI INSTALLAZIONE.....	5
4 - MONTAGGIO DEL PROFILATO GUIDA.....	6
5 - MONTAGGIO DEL MOTORE SUL PROFILATO.....	6
6 - INSTALLAZIONE.....	7
7 - SBLOCCO DELL'AUTOMAZIONE.....	8
8 - COLLEGAMENTI ELETTRICI.....	9
9 - IMPOSTAZIONE DEI PARAMETRI DI FUNZIONAMENTO.....	9
9.1 - IMPOSTAZIONE DEL FINECORSA DI APERTURA.....	9
9.2 - IMPOSTAZIONE DEL FINECORSA DI CHIUSURA.....	10
9.3 - APPRENDIMENTO DELLE FORZE.....	10
9.4 - REGOLAZIONE DELLA SENSIBILITÀ.....	10
9.5 - ALLARME DI APERTURA.....	11
9.6 - CHIUSURA AUTOMATICA.....	11
9.7 - ALLARME MANUTENZIONE.....	11
9.8 - FINE PROGRAMMAZIONE.....	12
10 - MEMORIZZAZIONE DEI TELECOMANDI.....	12
11 - CANCELLAZIONE DEI TELECOMANDI.....	12
12 - SEGNALAZIONI TRAMITE DISPLAY.....	12

1 - AVVERTENZE IMPORTANTI



E' necessario leggere tutte le istruzioni prima di procedere all'installazione in quanto forniscono importanti indicazioni riguardanti la sicurezza, l'installazione, l'uso e la manutenzione.

L'AUTOMAZIONE DEVE ESSERE REALIZZATA IN CONFORMITÀ ALLE VIGENTI NORMATIVE EUROPEE:

EN 60204-1, EN 12453, EN 13241-1, EN 12635

- L'installatore deve provvedere all'installazione di un dispositivo (es. interruttore magnetotermico omologato) che assicuri il sezionamento onnipolare del sistema dalla rete di alimentazione. La normativa richiede una separazione dei contatti di almeno 3 mm in ciascun polo (EN 60335-1).
- L'installazione richiede competenze in campo elettrico e meccanico; deve essere eseguita solamente da personale qualificato in grado di rilasciare la dichiarazione di conformità di tipo A sull'installazione completa (Direttiva macchine 2006/42/CE).
- E' obbligo attenersi alla norma EN 13241-1 ed alle eventuali prescrizioni nazionali.
- Anche l'impianto elettrico a monte dell'automazione deve rispondere alle vigenti normative ed essere eseguito a regola d'arte. V2 S.p.A. non si assume nessuna responsabilità nel caso in cui l'impianto a monte non risponda alle vigenti normative e sia eseguito a regola d'arte.
- La regolazione della forza di spinta della porta e della sensibilità agli ostacoli deve essere misurata con apposito strumento e regolata in accordo ai valori massimi ammessi dalla normativa EN 12453.
- Tale prova e misurazione sulla forza può essere eseguita solo da personale specializzato. Rilevando un ostacolo la porta dovrà arrestare ed invertire il moto (completamente o anche solo parzialmente, secondo le impostazioni effettuate sulla logica di comando).
Se la porta non scorre sulla corsa richiesta o se non inverte il moto rilevando un ostacolo, bisognerà ripetere la regolazione della sensibilità agli ostacoli. Successivamente ripetere la prova. Se anche dopo le correzioni effettuate la porta non arresta e non inverte il modo come invece richiesto dalla normativa, non potrà continuare a funzionare automaticamente.
- È vietato l'utilizzo di AZIMUT in ambienti polverosi e atmosfere saline o esplosive.
- L'operatore è realizzato soltanto per il funzionamento in locali asciutti.
- Per salvaguardare l'incolumità delle persone è d'importanza vitale rispettare tutte le istruzioni
- Conservare con cura questo manuale di istruzioni
- Non permettere ai bambini di giocare con la porta motorizzata. Tenere il trasmettitore lontano dalla portata dei bambini!
- Mettere in funzione la porta solo quando tutta l'area è in vista. Assicurarsi che la zona di movimento della porta, potenzialmente pericolosa, sia sgombra di ostacoli o persone.
- Non utilizzare l'operatore dopo aver riscontrato la necessità di riparazioni o lavori di regolazione, perché un guasto dell'impianto o una porta sbilanciata possono causare lesioni.

- Informare tutte le persone che utilizzano la porta motorizzata sulle modalità di comando corrette ed affidabili.
- Controllare frequentemente l'installazione, in particolare cavi, molle e parti meccaniche per segni di usura, danneggiamento o sbilanciamento.
- La spina deve essere facilmente raggiungibile dopo l'installazione
- I dati di targa del prodotto sono riportati sull'etichetta applicata in prossimità della morsettiera per i collegamenti
- Eventuali dispositivi di comando applicati in postazione fissa (quali pulsanti e simili), devono essere installate nel campo visivo della porta ad un'altezza di almeno 1,5m da terra. Montare gli accessori assolutamente lontano dalla portata dei bambini!
- La segnaletica relativa ai pericoli residui quali lo schiacciamento, deve essere affissa su un punto ben visibile o in prossimità del pulsante in postazione fissa.

V2 si riserva il diritto di apportare eventuali modifiche al prodotto senza preavviso; inoltre declina ogni responsabilità per danni a persone o cose dovuti ad un uso improprio o ad un'errata installazione.

1.1 - VERIFICHE PRELIMINARI E IDENTIFICAZIONE DELLA TIPOLOGIA DI UTILIZZO

Si ricorda che l'automatismo non sopperisce a difetti causati da una sbagliata installazione, o da una cattiva manutenzione, quindi, prima di procedere all'installazione verificare che la struttura sia idonea e conforme alle norme vigenti e, se del caso, apportare tutte le modifiche strutturali volte alla realizzazione dei franchi di sicurezza ed alla protezione o segregazione di tutte le zone di schiacciamento, cesoiamento, convogliamento e verificare che:

- La porta possa essere automatizzabile (verificare la documentazione della porta). Inoltre verificare che la struttura della stessa sia solida e adatta ad essere automatizzata.
- La porta sia dotata di sistemi anticaduta (indipendenti dal sistema di sospensione).
- La porta sia funzionale e sicura.
- La porta si deve aprire e chiudere liberamente senza nessun punto di attrito.
- La porta deve essere adeguatamente bilanciata sia prima che dopo l'automatizzazione: fermando la porta in qualsiasi posizione non deve muoversi; eventualmente provvedere ad una regolazione delle molle o dei contrappesi.
- Eseguire il fissaggio del motore in modo stabile utilizzando materiali adeguati.
- Effettuare se necessario, il calcolo strutturale e allegarlo al fascicolo tecnico.
- È consigliabile installare il motoriduttore in corrispondenza del centro della porta, al massimo è consentito lo scostamento laterale di 100 mm necessario per installare l'archetto accessorio 162504.
- Nel caso in cui la porta sia basculante verificare che la distanza minima tra il binario e la porta non sia inferiore a 20 mm.

Attenzione: Il livello minimo di sicurezza dipende dal tipo di utilizzo; fare riferimento al seguente schema:

TIPOLOGIA DEI COMANDI DI ATTIVAZIONE	TIPOLOGIA DI UTILIZZO DELLA CHIUSURA		
	GRUPPO 1 Persone informate uso in area privata)	GRUPPO 2 Persone informate (uso in area pubblica)	GRUPPO 3 Persone informate (uso illimitato)
Comando a uomo presente	A	B	Non è possibile
Comando a distanza e chiusura in vista (es. infrarosso)	C oppure E	C oppure E	C e D oppure E
Comando a distanza e chiusura non in vista (es. onde radio)	C oppure E	C e D oppure E	C e D oppure E
Comando automatico (es. comando di chiusura temporizzata)	C e D oppure E	C e D oppure E	C e D oppure E

GRUPPO 1 - Solo un limitato numero di persone è autorizzato all'uso, e la chiusura non è in un'area pubblica. Un esempio di questo tipo sono i cancelli all'interno delle aziende, i cui fruitori sono solo i dipendenti o una parte di loro i quali sono stati adeguatamente informati.

GRUPPO 2 - Solo un limitato numero di persone è autorizzato all'uso, ma in questo caso la chiusura è in un'area pubblica. Un esempio può essere un cancello aziendale che accede alla pubblica via, e che può essere utilizzato solo dai dipendenti.

GRUPPO 3 - Qualsiasi persona può utilizzare la chiusura automatizzata, che quindi è situata sul suolo pubblico. Ad esempio la porta di accesso di un supermercato o di un ufficio, o di un ospedale.

PROTEZIONE A - La chiusura viene attivata tramite un pulsante di comando con la persona presente, cioè ad azione mantenuta.

PROTEZIONE B - La chiusura viene attivata tramite un comando con la persona presente, attraverso un selettore a chiave o simile, per impedirne l'utilizzo a persone non autorizzate.

PROTEZIONE C - Limitazione delle forze dell'anta della porta o cancello. Cioè la forza di impatto deve rientrare in una curva stabilita dalla normativa, nel caso il cancello colpisca un ostacolo.

PROTEZIONE D - Dispositivi, come le fotocellule, atte a rilevare la presenza di persone od ostacoli. Possono essere attivi su un solo lato o su entrambi i lati della porta o cancello.

PROTEZIONE E - Dispositivi sensibili, come le pedane o le barriere immateriali, atti a rilevare la presenza di una persona, ed installati in modo che questa non possa in alcun modo essere urtata dall'anta in movimento. Questi dispositivi devono essere attivi in tutta la "zona pericolosa" del cancello. Per "zona pericolosa" la Direttiva Macchine intende una qualsiasi zona all'interno e/o in prossimità di una macchina in cui la presenza di una persona esposta costituisca un rischio per la sicurezza e la salute di detta persona.

L'analisi dei rischi deve prendere in considerazione tutte le zone pericolose dell'automazione che dovranno essere opportunamente protette e segnalate.

Applicare in una zona visibile una targa con dati identificativi della porta o del cancello motorizzato.

L'installatore deve fornire tutte le informazioni relative al funzionamento automatico, apertura di emergenza della porta o cancello motorizzati, alla manutenzione e consegnarle all'utilizzatore.



1.2 - SMALTIMENTO

Come per le operazioni d'installazione, anche al termine della vita di questo prodotto, le operazioni di smantellamento devono essere eseguite da personale qualificato. Questo prodotto è costituito da vari tipi di materiali: alcuni possono essere riciclati, altri devono essere smaltiti. Informatevi sui sistemi di riciclaggio o smaltimento previsti dai regolamenti vigenti nel vostro territorio, per questa categoria di prodotto.

Attenzione! – Alcune parti del prodotto possono contenere sostanze inquinanti o pericolose che, se disperse nell'ambiente, potrebbero provocare effetti dannosi sull'ambiente stesso e sulla salute umana.

Come indicato dal simbolo a lato, è vietato gettare questo prodotto nei rifiuti domestici. Eseguire quindi la "raccolta separata" per lo smaltimento, secondo i metodi previsti dai regolamenti vigenti sul vostro territorio, oppure riconsegnare il prodotto al venditore nel momento dell'acquisto di un nuovo prodotto equivalente.

Attenzione! – i regolamenti vigenti a livello locale possono prevedere pesanti sanzioni in caso di smaltimento abusivo di questo prodotto.



1.3 - ASSISTENZA TECNICA

Per chiarimenti tecnici o problemi di installazione potete utilizzare il Servizio Clienti al Numero Verde 800-134908 attivo dal lunedì al venerdì dalle 8:30 alle 12:30 e dalle 14:00 alle 18:00.

1.4 - DICHIARAZIONE UE DI CONFORMITÀ E DICHIARAZIONE DI INCORPORAZIONE DI QUASI MACCHINA

Dichiarazione in accordo alle Direttive: 2014/35/UE (LVD); 2014/30/UE (EMC); 2006/42/CE (MD) ALLEGATO II, PARTE B

Il fabbricante (*) V2 S.p.A., con sede in
Corso Principi di Piemonte 65, 12035, Racconigi (CN), Italia

Dichiara sotto la propria responsabilità che: l'automatismo
modello: AZIMUT (*), AZIMUT-120V (*)

Descrizione: Attuatore elettromeccanico per porte di garage

- è destinato ad essere incorporato in una porta di garage per costituire una macchina ai sensi della Direttiva 2006/42/CE. Tale macchina non potrà essere messa in servizio prima di essere dichiarata conforme alle disposizioni della direttiva 2006/42/CE (Allegato II-A)
- è conforme ai requisiti essenziali applicabili delle Direttive: Direttiva Macchine 2006/42/CE (Allegato I, Capitolo 1) Direttiva bassa tensione 2014/35/UE Direttiva compatibilità elettromagnetica 2014/30/UE Direttiva Radio 2014/53/UE Direttiva ROHS2 2011/65/CE

La documentazione tecnica è a disposizione dell'autorità competente su motivata richiesta presso: V2 S.p.A.,
Corso Principi di Piemonte 65, 12035, Racconigi (CN), Italia

La persona autorizzata a firmare la presente dichiarazione di incorporazione e a fornire la documentazione tecnica:

Sergio Biancheri

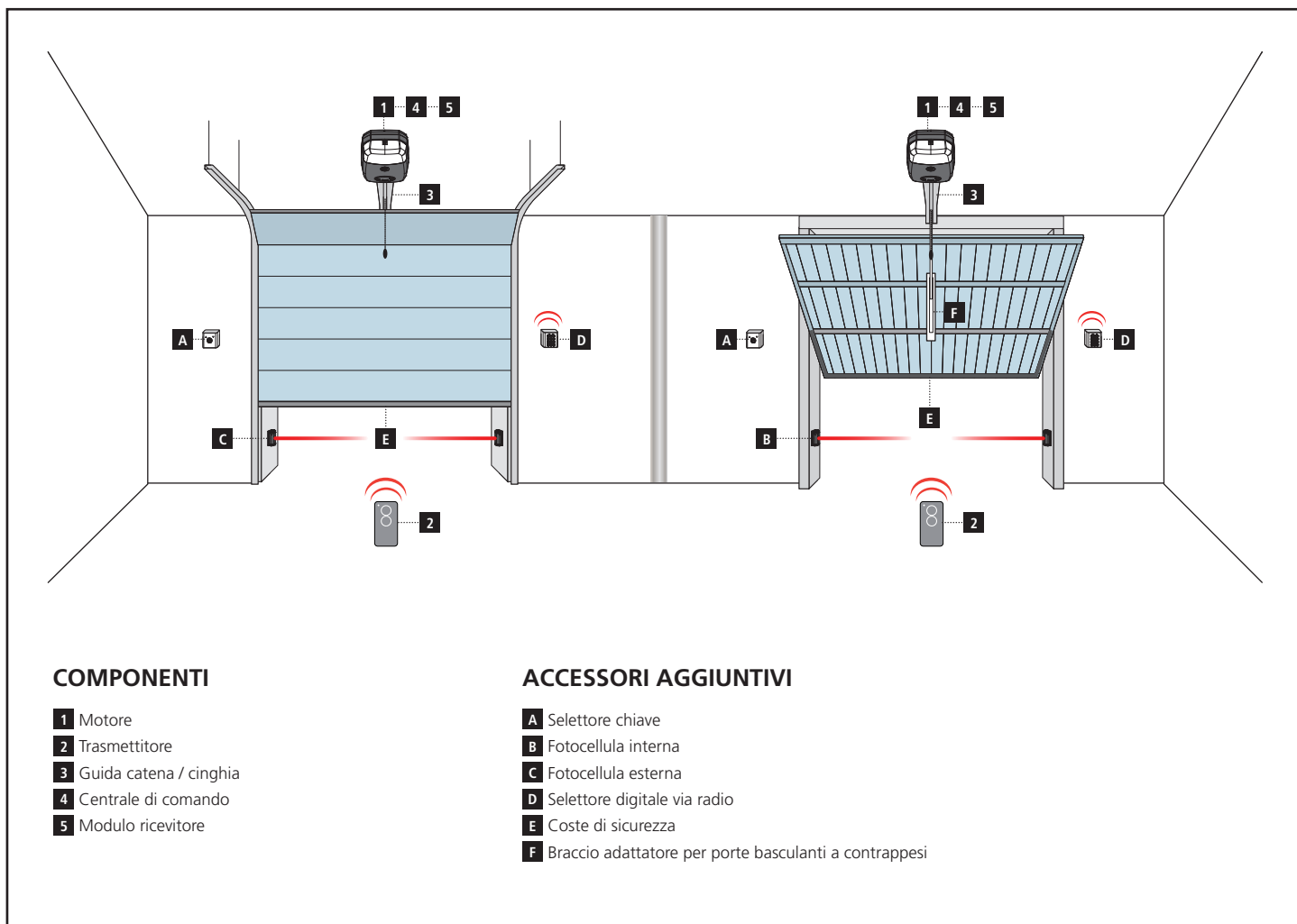
Rappresentante legale di V2 S.p.A.
Racconigi, il 01/06/2019

(*) prodotto fabbricato in paesi extra UE per conto di V2 S.p.A.

2 - CARATTERISTICHE TECNICHE

	AZIMUT	AZIMUT-120V
Alimentazione (V - Hz)	230~ - 50	120~ - 60
Potenza assorbita max. (W)	100	100
Superficie porta (m ²)	8	8
Velocità media (mm/s)	110	110
Forza di spunto (N)	500	500
Forza nominale (N)	350	350
Temperatura di lavoro (°C)	-20 ÷ +40	-20 ÷ +40
Grado di protezione	IP20	IP20
Peso (Kg)	10	10

3 - SCHEMA DI INSTALLAZIONE

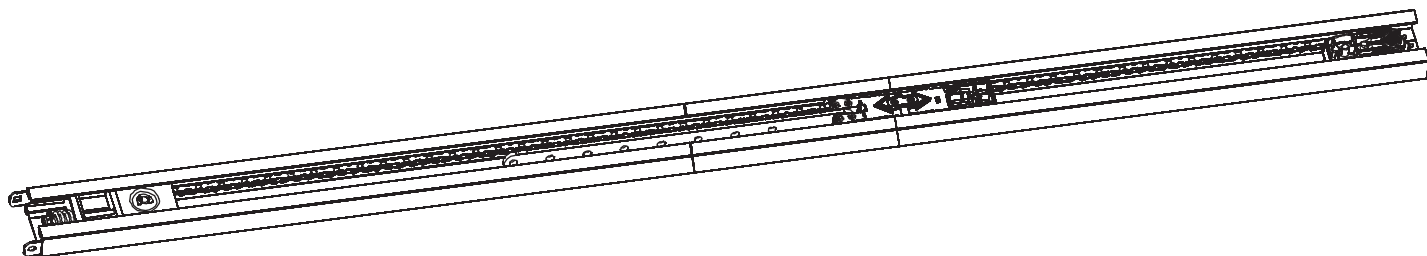
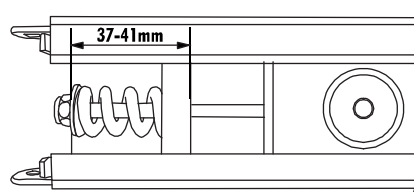
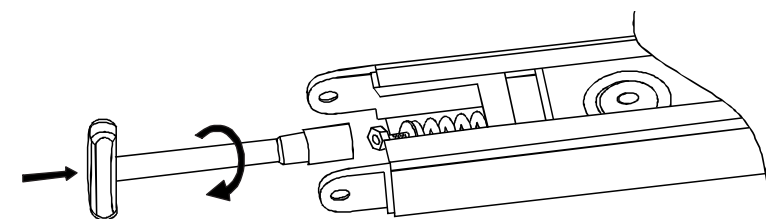
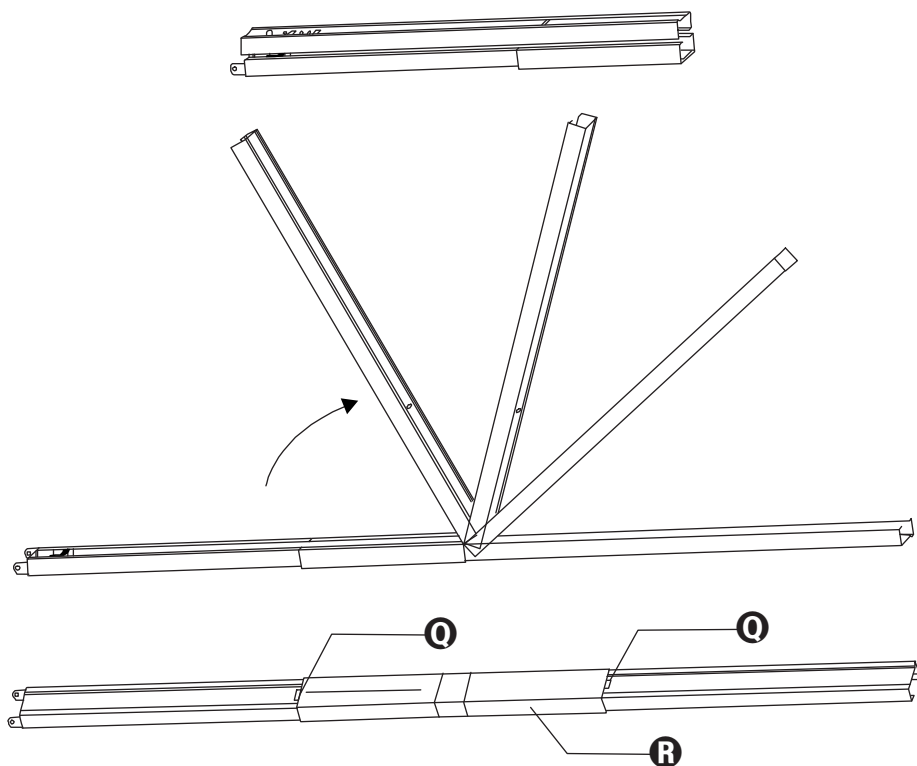


LUNGHEZZA DEL CAVO	< 10 metri	da 10 a 20 metri	da 20 a 30 metri
Alimentazione 230V	2 x 1,5 mm ²	2 x 1,5 mm ²	2 x 2,5 mm ²
Fotocellule (TX)	2 x 0,5 mm ²	2 x 0,5 mm ²	2 x 0,5 mm ²
Fotocellule (RX)	4 x 0,5 mm ²	4 x 0,5 mm ²	4 x 0,5 mm ²
Selettore chiave	2 x 0,5 mm ²	2 x 0,5 mm ²	2 x 0,5 mm ²
Costa di sicurezza	2 x 0,5 mm ²	2 x 0,5 mm ²	2 x 0,5 mm ²

4 - MONTAGGIO DEL PROFILATO GUIDA

1. Estrarre il profilato dall'imballo di cartone e verificarne l'integrità.
2. Aprire il profilato come indicato nella figura che segue.
3. Una volta disteso il profilato far scorrere il profilato di giunzione **R** fino alla posizione limite evidenziata dai due fori **Q** sul profilato guidacatena.
4. Regolare la tensione della catena/cinghia agendo sulla vite a testa esagonale con una chiave da 10 mm: avvitare il dado fino a quando la catena/cinghia rimane sufficientemente tesa.

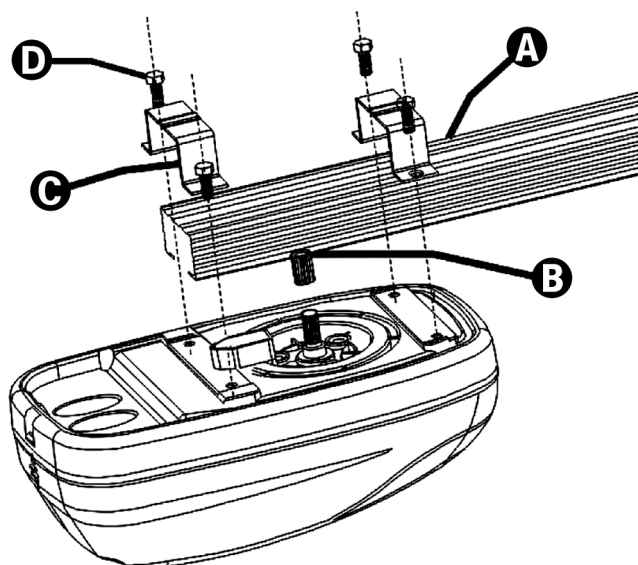
⚠ ATTENZIONE: dopo il tensionamento della catena/cinghia assicurarsi che il carrello di traino scorra liberamente in tutta la lunghezza della guida.
Eliminare eventuali attriti prima di procedere con le seguenti fasi di montaggio.



5 - MONTAGGIO DEL MOTORE SUL PROFILATO

1. Inserire l'adattatore albero/pignone sull'albero del motore.
2. Posizionare il profilato **A** sul motore: l'adattatore albero/pignone **B** deve innestarsi nell'apposita sede sul profilato. Verificare che il profilato vada in battuta sul motore.
3. Posizionare le due staffe omega **C** sul profilato in corrispondenza dei fori sulla base del motore.
4. Fissare le due staffe omega con le viti autofilettanti 6 x 15 in dotazione **D**.

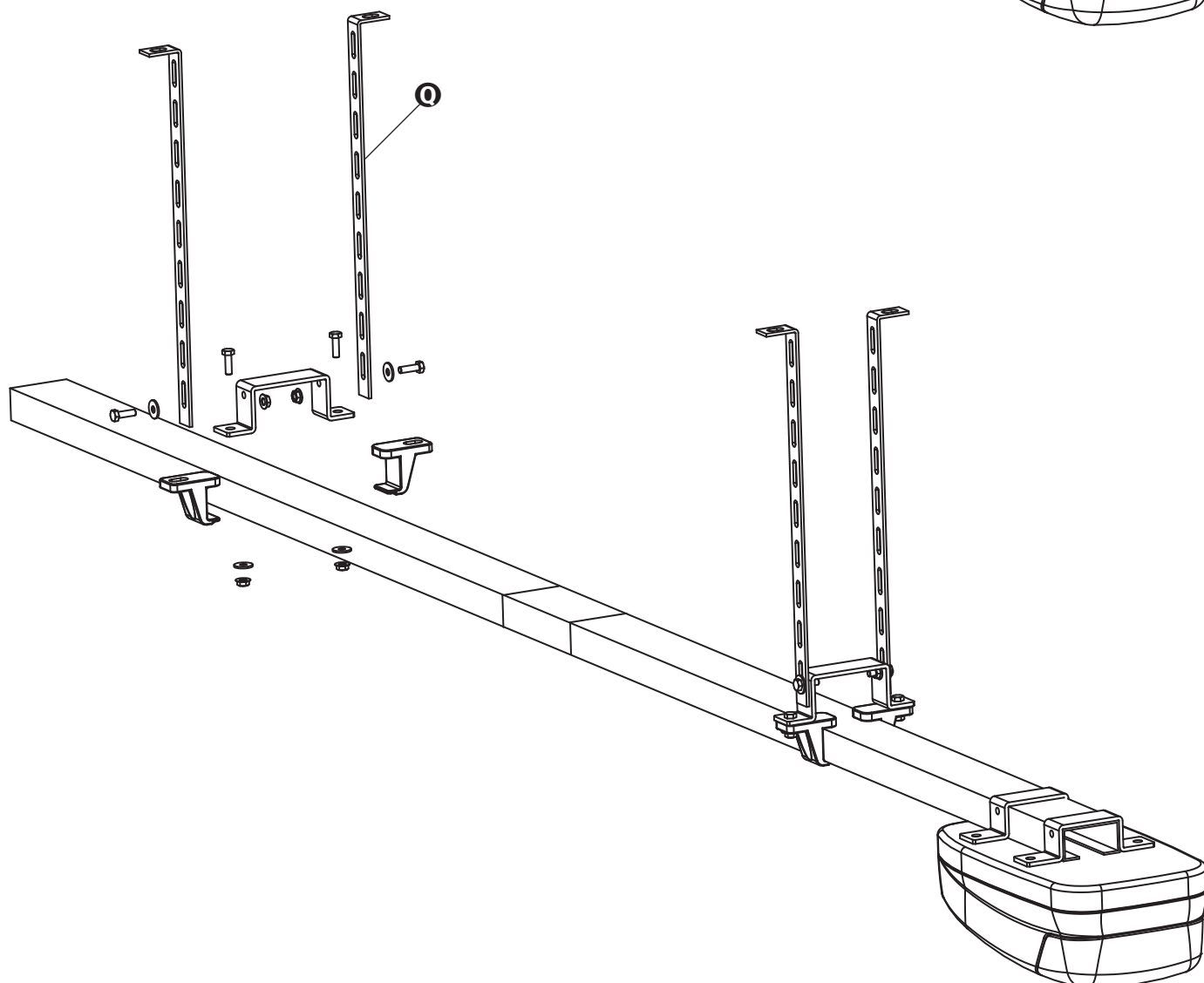
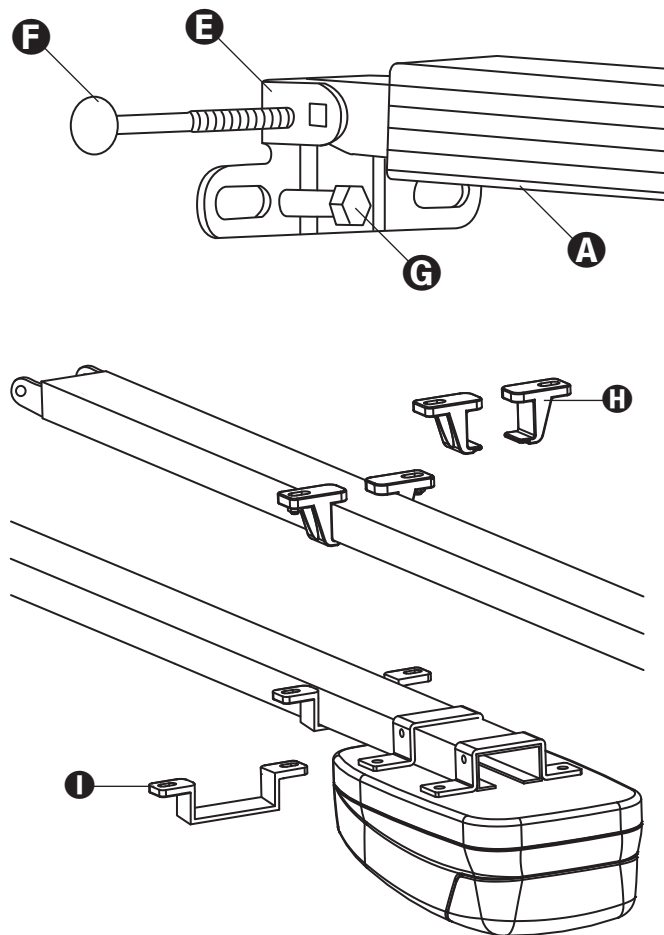
⚠ In caso di problemi di spazio, il motore può essere montato ruotato di 90°.



6 - INSTALLAZIONE

1. Smontare il sistema di chiusura della porta.
2. Misurare l'esatta metà della porta e tracciare dei punti di riferimento sulla traversa superiore e sul soffitto per facilitare il posizionamento del profilato guida.
3. Ancorare la staffa **E** alla traversa superiore della porta con dei tasselli **G** adatti al tipo di parete (\varnothing minimo 8 mm).
4. Agganciare il profilato **A** alla staffa utilizzando la vite **F** a testa tonda 6x80 in dotazione, con il relativo dado autobloccante.
5. Montare i due supporti di fissaggio **H** sul profilato, posizionandoli a circa 1 m dalla staffa **E**.
6. Montare la staffa **I** sul profilato, posizionandola vicino al motore (circa 5 cm).
7. Seguendo i riferimenti precedentemente tracciati sul soffitto individuare i punti di fissaggio per i supporti **H** e la staffa **I**; forare e utilizzando dei tasselli adatti al tipo di soffitto (\varnothing minimo 8 mm) ancorare l'automazione.
8. Nel caso in cui sia necessario adattare l'automazione in altezza utilizzare le apposite barre forate **Q** (accessorio codice 163203). Montare le barre come riportato in figura sotto.

⚠ ATTENZIONE: la distanza massima tra profilato e soffitto non deve superare 300 mm

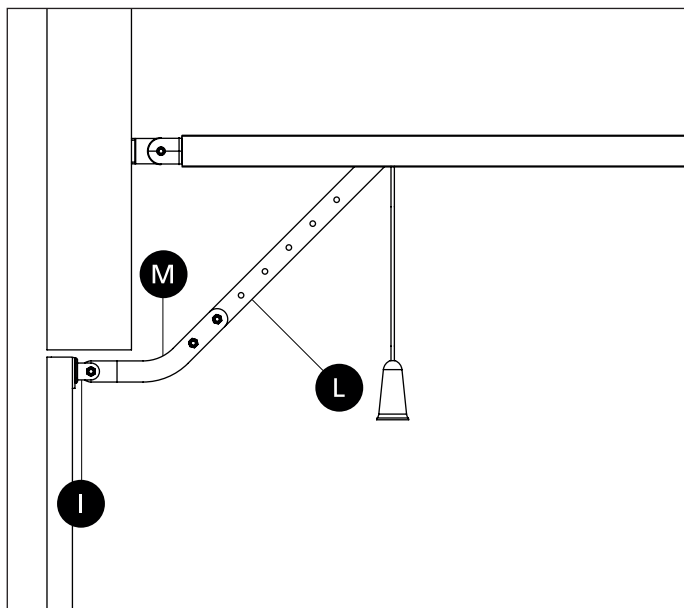


9. Solo per porte sezionali e basculanti a molle

Fissare la piastra di traino **I** sulla parte superiore della porta rispettando i riferimenti precedentemente tracciati.

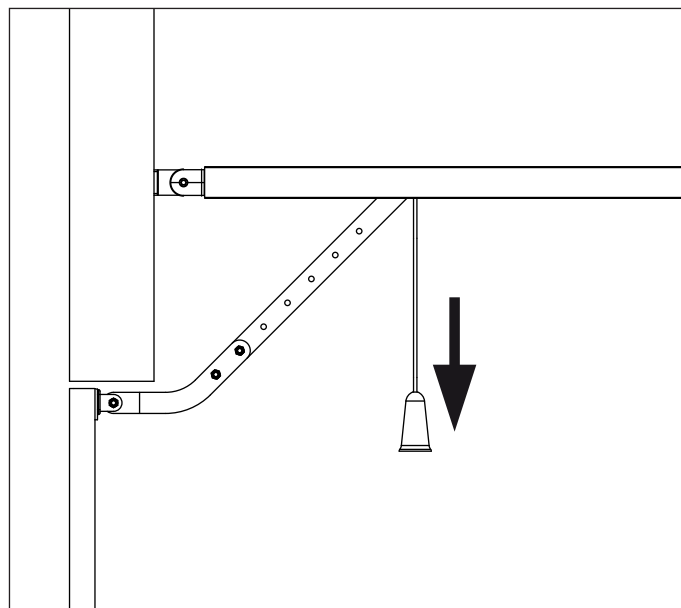
Unire la barra forata **L** e il braccio curvo **M** utilizzando 2 bulloni 6x15.

Unire il braccio curvo **M** e la piastra di traino **I** utilizzando il perno con testa cilindrica con l'apposita coppiglia.

**7 - SBLOCCO DELL'AUTOMAZIONE**

Per sbloccare l'automazione dall'interno è sufficiente tirare il pomello verso il basso.

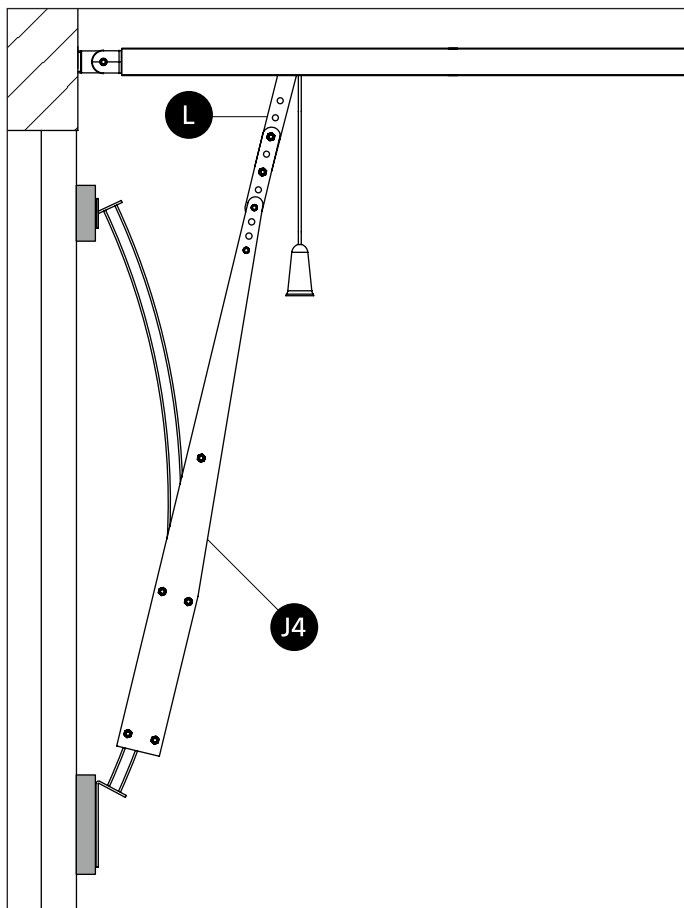
In seguito accompagnare manualmente il movimento della porta.

**10. Solo per porte basculanti a contrappesi**

Fissare il braccio ad archetto **162504** sulla parte superiore della porta seguendo i riferimenti precedentemente tracciati.

Le due piastre di ancoraggio (inferiore e superiore) dell'archetto **162504** devono essere sullo stesso piano, in caso contrario aggiungere degli spessori.

Collegare la barra forata **L** alla barra forata del braccio ad archetto utilizzando 2 bulloni 6x15.



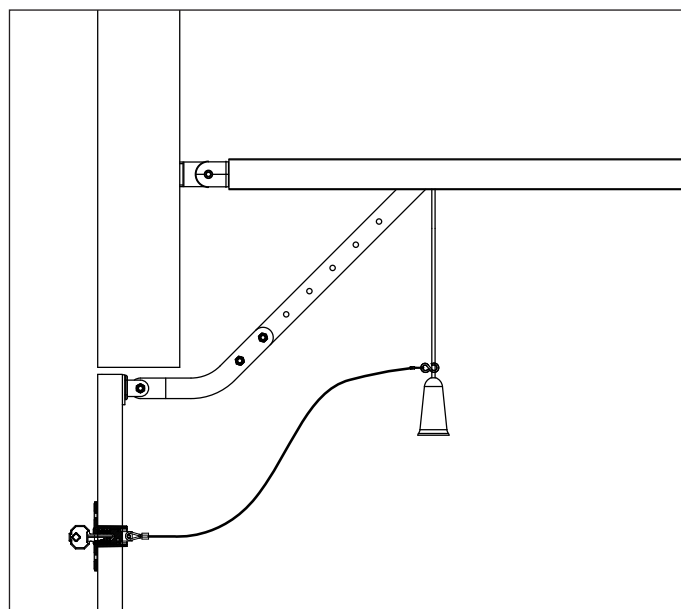
⚠ ATTENZIONE: non usare il pomello per aprire la porta. È vietato appendere oggetti al cordino di sblocco.

Se non ci sono accessi secondari al garage si consiglia l'installazione del dispositivo di sblocco dall'esterno (cod. 162518)

⚠ ATTENZIONE: se la porta viene sbloccata per essere aperta, quando viene chiusa si blocca automaticamente per motivi di sicurezza.

Se l'alimentazione di rete non è disponibile, la porta potrà essere riaperta solo agendo nuovamente sul pomello sblocco.

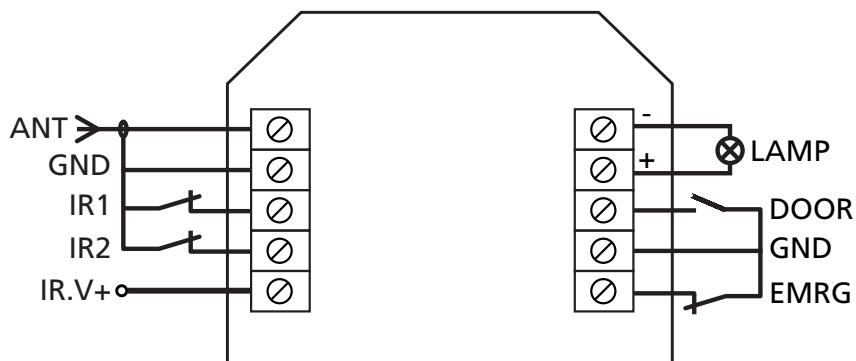
Per sbloccare l'automazione dall'esterno installare il kit di sblocco accessorio codice **162518**.



8 - COLLEGAMENTI ELETTRICI

La centrale di comando all'interno di AZIMUT è già cablata.
E' sufficiente inserire la spina nella presa di corrente per procedere
con la programmazione dei parametri di funzionamento.

ANT	Antenna
GND	Comune (-)
IR1	Fotocellula 1. Contatto N.C.
IR2	Fotocellula 2. Contatto N.C.
IR.V+	Alimentazione +24Vdc per fotocellule
LAMP	Lampeggiante 24V
DOOR	START - Comando di apertura per il collegamento di dispositivi tradizionali con contatto N.A.
GND	Comune (-)
EMRG	STOP. Contatto N.C.



9 - IMPOSTAZIONE DEI PARAMETRI DI FUNZIONAMENTO

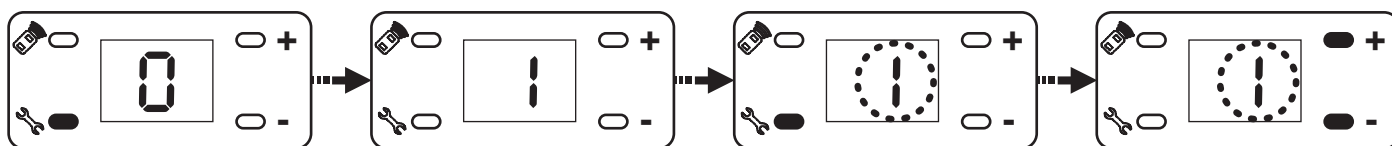
AZIMUT è equipaggiato con una pratica interfaccia che consente una rapida e semplice programmazione tramite il display e i quattro tasti , +, -

Operazioni preliminari:

1. Muovere la porta fino ad agganciare il carrello di traino
2. Alimentare il dispositivo: la luce di cortesia si accende, la centrale emette un BEEP e i segmenti del display si accendono uno per volta fino a visualizzare

⚠ ATTENZIONE: se la programmazione non viene completata (tramite la funzione 9. Fine programmazione) i parametri impostati vengono persi.
Se i parametri impostati sono sbagliati è sufficiente disalimentare il dispositivo, riattivare l'alimentazione e ripetere la procedura di programmazione.

9.1 - IMPOSTAZIONE DEL FINECORSA DI APERTURA

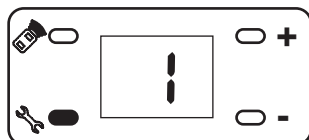


Premere il tasto per 5 secondi.

Il dispositivo emette un beep e il display visualizza 1

Premere il tasto :
1 lampeggia

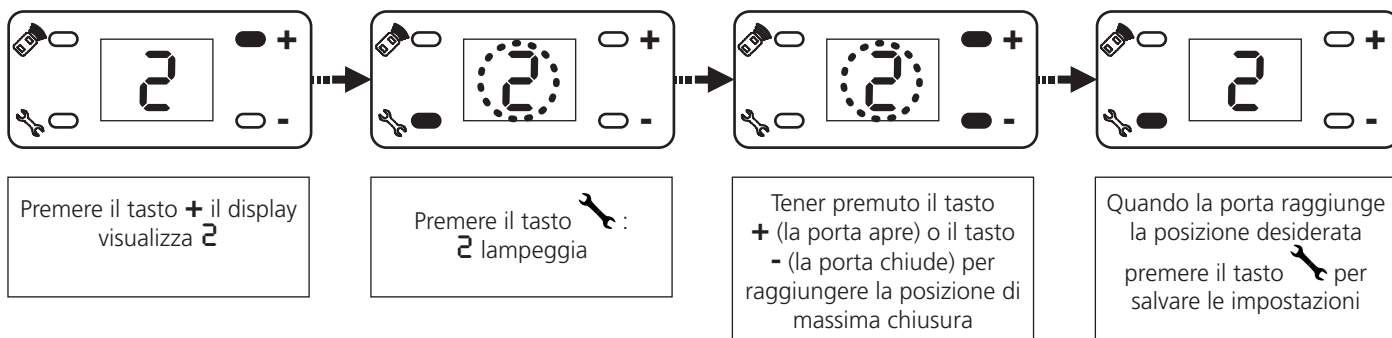
Tener premuto il tasto + (la porta apre) o il tasto - (la porta chiude) per raggiungere la posizione di massima apertura



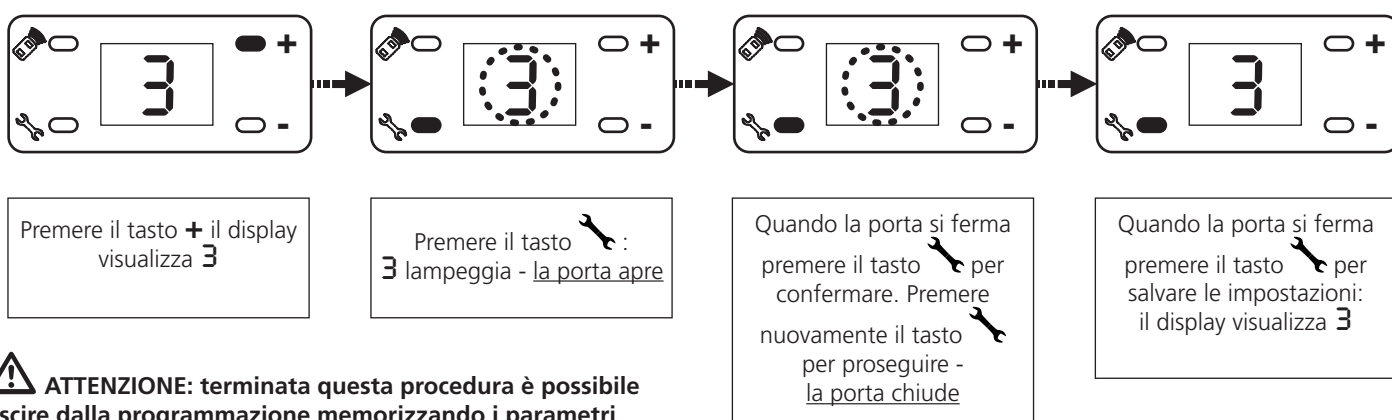
⚠ ATTENZIONE: il finecorsa di apertura deve essere memorizzato prima del finecorsa di chiusura.
Se questa procedura viene utilizzata erroneamente per impostare il finecorsa di chiusura il parametro NON viene memorizzato.

Quando la porta raggiunge la posizione desiderata premere il tasto per salvare le impostazioni

9.2 - IMPOSTAZIONE DEL FINECORSO DI CHIUSURA



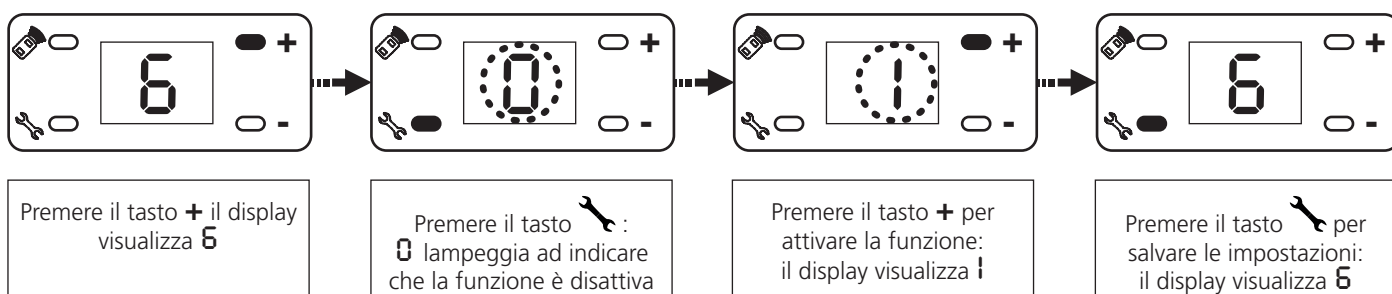
9.3 - APPRENDIMENTO DELLE FORZE



ATTENZIONE: terminata questa procedura è possibile uscire dalla programmazione memorizzando i parametri impostati: tenere premuto per 5 secondi il tasto fino a quando i segmenti del display si accendono uno per volta fino visualizzare

9.4 - ALLARME DI APERTURA (DEFAULT: 0 - FUNZIONE DISATTIVA)

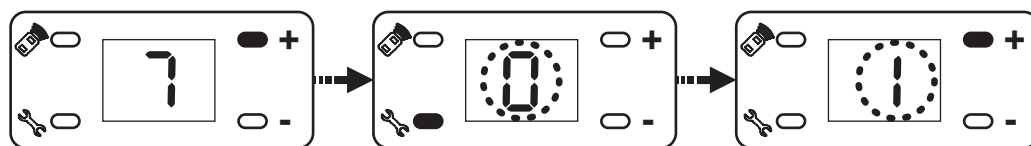
Se viene attivata questa funzione il dispositivo emette dei BEEP per 30 secondi quando la porta rimane aperta per più di 10 minuti. L'allarme si ripete ogni 10 minuti. Per interrompere l'allarme chiudere la porta.





9.5 - CHIUSURA AUTOMATICA (DEFAULT: 0 - FUNZIONE DISATTIVA)

Se viene attivata questa funzione il dispositivo chiude automaticamente la porta dopo il tempo impostato. Prima di chiudere la porta il dispositivo emette dei BEEP per 20 secondi.

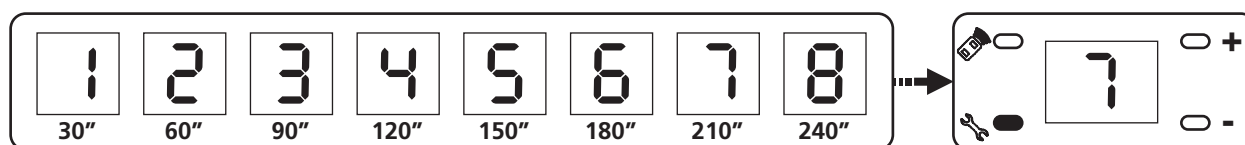
ATTENZIONE: per attivare questa funzione la fotocellula deve funzionare correttamente. Se la fotocellula non è installata il morsetto deve essere ponticellato con il comune.




Premere il tasto + il display visualizza 7

Premere il tasto  :
 lampeggia ad indicare che la funzione è disattiva

Premere il tasto + per attivare la funzione: il display visualizza 1 che corrisponde a 30 secondi



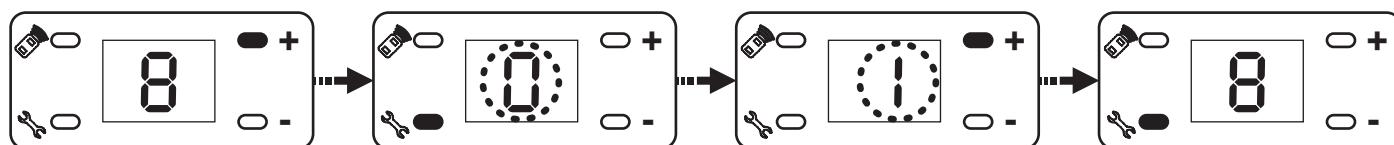
Selezionare il tempo di pausa desiderato utilizzando i tasti + e -

Premere il tasto  per salvare le impostazioni: il display visualizza 7



9.6 - ALLARME MANUTENZIONE (DEFAULT: 0 - FUNZIONE DISATTIVA)

Se viene attivata questa funzione quando il motore raggiunge i 2000 cicli di funzionamento il dispositivo emette dei BEEP. Questo allarme può essere utile per programmare degli interventi di manutenzione.


Per interrompere l'allarme è sufficiente tenere premuto per 5 secondi il pulsante START o disalimentare per alcuni secondi il dispositivo.



Premere il tasto + il display visualizza 8

Premere il tasto  :
 lampeggia ad indicare che la funzione è disattiva

Premere il tasto + per attivare la funzione: il display visualizza 1

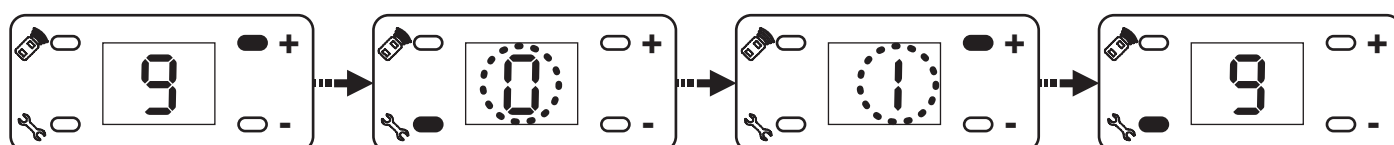
Premere il tasto  per salvare le impostazioni: il display visualizza 8

9.7 - FUNZIONAMENTO CONDOMINIALE (DEFAULT: 0 - FUNZIONE DISATTIVA)



⚠ ATTENZIONE: per abilitare il funzionamento condominiale è necessario attivare la chiusura automatica

Il funzionamento condominiale prevede la seguente logica di funzionamento:


- 1 - durante la fase di apertura un qualsiasi comando di start viene ignorato
- 2 - durante la fase di pausa un comando di start ricarica il tempo di pausa
- 3 - durante la fase di chiusura un comando di start fa invertire il movimento della porta



Premere il tasto + il display visualizza 9

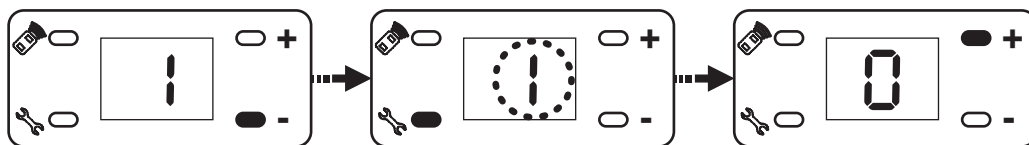
Premere il tasto  :
 lampeggia ad indicare che la funzione è disattiva

Premere il tasto + per attivare la funzione: il display visualizza 1

Premere il tasto  per salvare le impostazioni: il display visualizza 9

9.8 - FINE PROGRAMMAZIONE

Per uscire dalla fase di programmazione e memorizzare le impostazioni dei vari parametri è necessario seguire la procedura che segue.



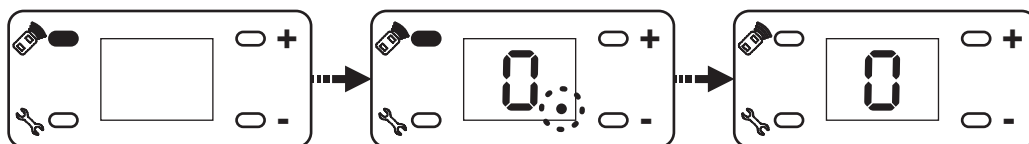
Premere il tasto - fino a quando il display visualizza |

Tenere premuto per 5 secondi il tasto : | lampeggia poi si spegne

Rilasciare il tasto: i segmenti del display si accendono uno per volta fino visualizzare 0

10 - MEMORIZZAZIONE DEI TELECOMANDI

Il dispositivo può memorizzare fino a 15 telecomandi. Per la memorizzazione procedere come segue:

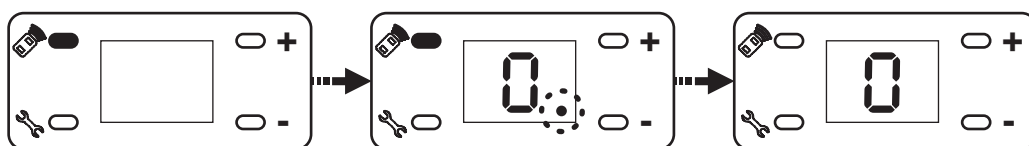


Premere il tasto

Dopo circa 1 secondo si accende il pallino sul display

Rilasciare il tasto e premere per 2 volte il tasto del telecomando da memorizzare: il dispositivo emette un BEEP il pallino si spegne per confermare l'avvenuta memorizzazione

11 - CANCELLAZIONE DEI TELECOMANDI



Premere e mantenere premuto il tasto

Dopo circa 1 secondo si accende il pallino sul display

Mantenere il tasto premuto fino a quando il display si spegne: i telecomandi sono stati cancellati

12 - SEGNALAZIONI TRAMITE DISPLAY

Display	Causa
L	Il display visualizza la lettera L quando l'attuatore lavora normalmente e la camma rossa posta sulla catena attiva il micro-interruttore sul motore
F	Il display visualizza la lettera F quando la porta incontra un ostacolo
H	Il display visualizza la lettera H quando si verifica un malfunzionamento dell'encoder o della centrale di comando
R	Il display visualizza la lettera R quando interviene la fotocellula

1 - IMPORTANT REMARKS	14
1.1 - PRELIMINARY CHECKS AND IDENTIFICATION OF THE TYPE TO BE USED.....	15
1.2 - DISPOSAL OF THE PRODUCT	16
1.3 - TECHNICAL ASSISTANCE SERVICE.....	16
1.4 - EU DECLARATION OF CONFORMITY	16
2 - TECHNICAL SPECIFICATIONS	16
3 - INSTALLATION LAYOUT.....	17
4 - INSTALLATION OF GUIDE SECTION BAR	18
5 - INSTALLATION OF MOTOR ON SECTION BAR	18
6 - INSTALLATION	19
7 - RELEASE OF THE AUTOMATION.....	20
8 - ELECTRICAL CONNECTIONS	21
9 - IMPOSTAZIONE DEI PARAMETRI DI FUNZIONAMENTO.....	21
9.1 - SETTING THE OPEN LIMIT SWITCH	21
9.2 - SETTING THE CLOSE LIMIT SWITCH.....	22
9.3 - SELF LEARNING OF THE FORCES.....	22
9.4 - ADJUSTING THE SENSITIVITY.....	22
9.5 - OPEN ALARM.....	23
9.6 - AUTOMATIC CLOSURE.....	23
9.7 - MAINTENANCE ALARM	23
9.8 - END PROGRAMMING.....	24
10 - MEMORISING RADIO TRANSMITTERS	24
11 - DELETING RADIO TRANSMITTERS	24
12 - DISPLAY MESSAGES	24

1 - IMPORTANT REMARKS



Prior to proceeding with installation, it is essential the instructions be read in full, since they contain important information regarding safety, installation, use and maintenance.

AUTOMATION MUST BE IMPLEMENTED IN COMPLIANCE WITH THE EUROPEAN REGULATIONS IN FORCE:

EN 60204-1, EN 12453, EN 13241-1, EN 12635

- The installer must provide for a device (es. magnetothermal switch) ensuring the omnipolar sectioning of the equipment from the power supply. The standards require a separation of the contacts of at least 3 mm in each pole (EN 60335-1).
- Installation requires mechanical and electrical skills, therefore it shall be carried out by qualified personnel only, who can issue the Compliance Certificate concerning the whole installation (Machine Directive 2006/42/CE).
- It is mandatory to comply with standard EN 13241-1 and any other national provisions.
- Also the automation upstream electric system shall comply with the laws and rules in force and be carried out workmanlike. V2 S.p.A. declines any responsibility in case of automation upstream electric system not complying with the laws and rules in force and not carried out workmanlike
- The gate's thrust force and its sensitivity to obstacles shall be measured using an appropriate tool and adjusted in compliance with the maximum permitted values, provided in standard EN 12453.
- This test and measurement of force may only be performed by a professional. When hitting an obstacle the door has to stop and reverse (completely or partially, depending on the setting of the PCB).
If the gate does not slide on the requested path or if it does not change its sliding direction as soon as it detects an obstacle, you need to readjust the obstacle detection sensitivity. Then please repeat the test.
If the door after the performed corrections does not stop and reverse according to the valid norms, the door may not be operated automatically.
- The use of AZIMUT in dusty, saline or explosive environment is forbidden
- The opener is designed for operation in dry rooms exclusively
- For the safety and life of persons it is absolutely necessary to follow all instructions.
- Keep these instructions save for later reference
- Do not permit children to play with the automated garage door. Transmitters are to be kept safe and away from children!
- Only operate the door if the entire door area is in your field of view. Always be sure, that no persons or objects are located within traveling range of the door
- Do not use the opener when service or adjustment work is required. A badly balanced door, or a faulty garage door system may cause injuries.

- Please inform all persons using the door system on how to operate it correctly and safely.
- Check often the automation, particularly the cables, springs and mechanic parts for wear and tear, damages and unbalancing.
- The plug must be at easy reach, after the installation.
- The data on the plate of the product are written on the label put next to the connection terminal board.
- Any control devices installed in fixed locations (such as buttons or similar devices) must be positioned within the field of view of the gate, at a height of at least 1.5m from the ground. It is essential that they are mounted out of reach of children!
- Affix warning signs indicating the risk of being caught in the door where they may be seen immediately or in the vicinity of the permanently mounted push button.

V2 has the right to modify the product without previous notice; it also declines any responsibility to damage or injury to people or things caused by improper use or wrong installation.

1.1 - PRELIMINARY CHECKS AND IDENTIFICATION OF THE TYPE TO BE USED

It should be remembered that the device does not compensate for defects caused by improper installation, or poor maintenance, thus, prior to proceeding with installation, ensure that the structure is suitable and meets current standards and, if necessary, perform any structural modifications aimed at the implementation of safety gaps and the protection or segregation of all crushing, shearing and transit zones, and verify that:

- The door must be suitable to be automated (check the door operation manual and directions). The door structure itself must be stout and appropriate to be automated.
- Check the door to be provided with anti-fall system (independent of the suspension system).
- The door must be functional and safe.
- The door must open and close easily without any friction.
- The door must be properly balanced both before and after its automation: stopping the door in any position, it must not move (carry out a balance weight adjustment, if necessary)..
- Fix the engine steadily and using suitable material.
- If necessary, make the structural calculation and enclose to the technical specification paper.
- It is advisable to install the geared motor in the centre of the door; it is permitted to move aside 100 mm to install the sliding arm accessory 162504.
- In case of counterbalanced door, check that the minimum distance between the track and the door must not be under 20 mm

Warning: The minimum safety level depends on the type of use; please refer to the following outline:

TYPE OF ACTIVATION COMMANDS	CLOSURE USE TYPE		
	GROUP 1 Informed people (use in private area)	GROUP 2 Informed people (use in public area)	GROUP 3 Informed people (unlimited use)
Man-present command	A	B	Not possible
Remote control and closure in view (e.g. infrared)	C or E	C or E	C and D or E
Remote control and closure not in view (e.g. radio)	C or E	C and D or E	C and D or E
Automatic control (e.g. timed closure control)	C and D or E	C and D or E	C and D or E

GROUP 1 - Only a limited number of people are authorised for use, and closure is not in a public area. Examples of this type are gates inside business premises, where the sole users are employees, or a part of them who have been suitably informed.

GROUP 2 - Only a limited number of people are authorised for use, but in this case, closure is in a public area. An example of this may be a company gate that accesses onto a public street, and which is only used by employees.

GROUP 3 - Anyone can use the automated closure, which is thus located on public land. For example the access gate to a supermarket or an office, or a hospital.

PROTECTION A - Closure is activated by means of a control button with the person present, i.e. with maintained action.

PROTECTION B - With the person present, closure is activated by a command controlled by means of a key-switch or the like, in order to prevent use by unauthorised persons.

PROTECTION C - Restricts the force of the leaf of the door or gate. I.e., in the case of the gate striking an obstacle, the impact force must fall within a curve established by the regulations.

PROTECTION D - Devices, such as photocells, capable of detecting the presence of people or obstacles. They may be active on just one side or on both sides of the door or gate.

PROTECTION E - Sensitive devices, such as footboards or immaterial barriers, capable of detecting the presence of a person, and installed in such a way that the latter cannot be struck in any way by a moving leaf or panel. These devices should be active within the entire "danger zone" of the gate. The Machinery Directive defines "Danger Zone" as any zone surrounding and/or near machinery where the presence of an exposed person constitutes a risk to the health and safety of that person.

The risk analysis should take into consideration all danger zones for the automation device, which should be appropriately protected and marked.

In a clearly visible area, apply a sign with information identifying the motorised door or gate.

The installer should provide the user with all the information relating to automatic operation, emergency opening and maintenance of the motorised door or gate.



1.2 - DISPOSAL OF THE PRODUCT

As for the installation operations, even at the end of this product's life span, the dismantling operations must be carried out by qualified experts.

This product is made up of various types of materials: some can be recycled while others need to be disposed of.

Find out about the recycling or disposal systems envisaged by your local regulations for this product category.

Important! – Parts of the product could contain pollutants or hazardous substances which, if released into the environment, could cause harmful effects to the environment itself as well as to human health.

As indicated by the symbol opposite, throwing away this product as domestic waste is strictly forbidden. So dispose of it as differentiated waste, in accordance with your local regulations, or return the product to the retailer when you purchase a new equivalent product.

Important! – the local applicable regulations may envisage heavy sanctions in the event of illegal disposal of this product.



1.3 - TECHNICAL ASSISTANCE SERVICE

For any installation problem please contact our Customer Service at the number +39-0172.812411 operating Monday to Friday from 8:30 to 12:30 and from 14:00 to 18:00.

1.4 - EU DECLARATION OF CONFORMITY AND DECLARATION OF INCORPORATION OF PARTLY COMPLETED MACHINE

Declaration in accordance with Directives: 2014/35/UE (LVD); 2014/30/UE (EMC); 2006/42/CE (MD) ANNEX II, PART B

The manufacturer V2 S.p.A., headquarters in Corso Principi di Piemonte 65, 12035, Racconigi (CN), Italy

Under its sole responsibility hereby declares that: the partly completed machinery model(s): AZIMUT (*), AZIMUT-120V (*)

Description: electromechanical actuator for garage doors

- is intended to be installed on garage doors to create a machine according to the provisions of the Directive 2006/42/EC. The machinery must not be put into service until the final machinery into which it has to be incorporated has been declared in conformity with the provisions of the Directive 2006/42/EC (annex II-A).
- is compliant with the applicable essential safety requirements of the following Directives:
 - Machinery Directive 2006/42/EC (annex I, chapter 1)
 - Low Voltage Directive 2014/35/EU
 - Electromagnetic Compatibility Directive 2014/30/EU
 - Radio Directive 2014/53/UE
 - Directive ROHS2 2011/65/CE

The relevant technical documentation is available at the national authorities' request after justifiable request to: V2 S.p.A. Corso Principi di Piemonte 65, 12035, Racconigi (CN), Italy

The person empowered to draw up the declaration and to provide the technical documentation:

Sergio Biancheri

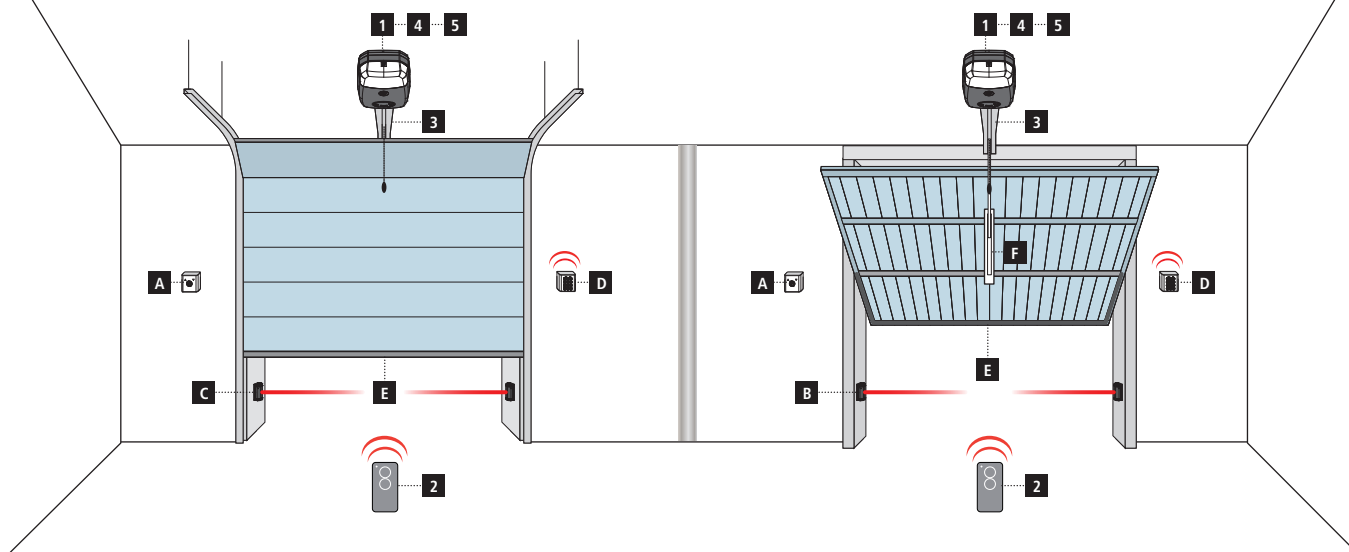
Legal representative of V2 S.p.A.
Racconigi, il 01/06/2019

(*) made in extra EU Countries on behalf of V2 S.p.A.

2 - TECHNICAL SPECIFICATIONS

	AZIMUT	AZIMUT-120V
Power supply (V - Hz)	230~ - 50	120~ - 60
Absorbed power (W)	100	100
Door area (m ²)	8	8
Average speed (mm/s)	110	110
Peak force (N)	500	500
Nominal force (N)	350	350
Working temperature (°C)	-20 ÷ +40	-20 ÷ +40
Protection degree	IP20	IP20
Weight (Kg)	10	10

3 - INSTALLATION LAYOUT



COMPONENTS

- 1** Motor
- 2** Transmitter
- 3** Guide chain / belt
- 4** Control unit
- 5** Receiving module

ADDITIONAL ACCESSORIES

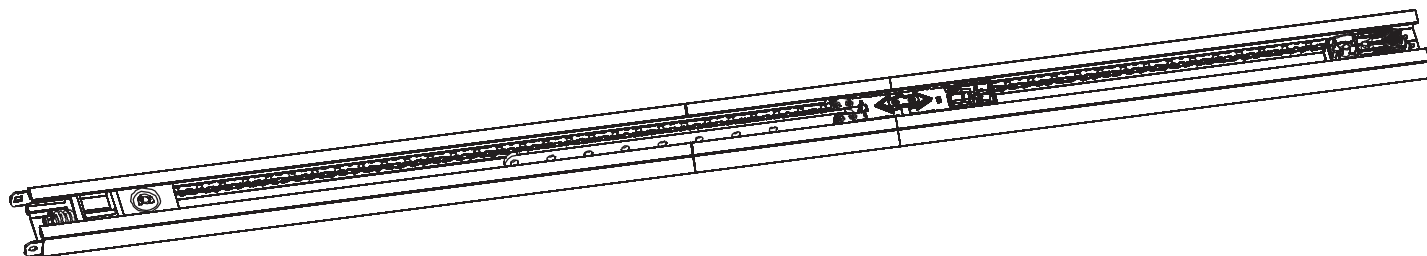
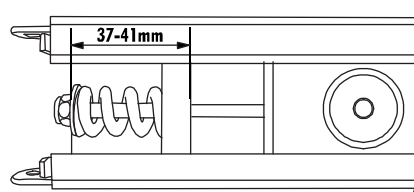
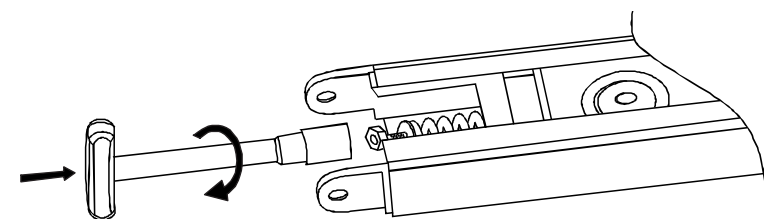
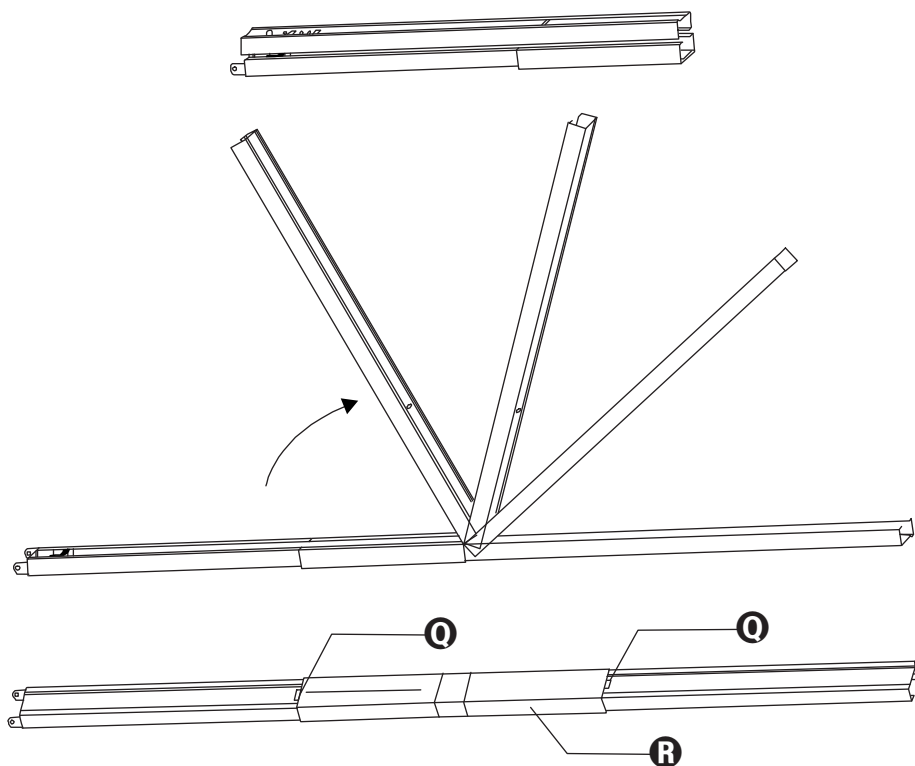
- A** Key switch
- B** Internal photocell
- C** External photocell
- D** Digital radio switch
- E** Safety edges
- F** Adaptor bracket for counterweight balanced doors

LENGTH OF THE CABLE	< 10 metres	from 10 to 20 metres	from 20 to 30 metres
Power supply 230V	2 x 1,5 mm ²	2 x 1,5 mm ²	2 x 2,5 mm ²
Photocells (TX)	2 x 0,5 mm ²	2 x 0,5 mm ²	2 x 0,5 mm ²
Photocells (RX)	4 x 0,5 mm ²	4 x 0,5 mm ²	4 x 0,5 mm ²
Key switch	2 x 0,5 mm ²	2 x 0,5 mm ²	2 x 0,5 mm ²
Safety edges	2 x 0,5 mm ²	2 x 0,5 mm ²	2 x 0,5 mm ²

4 - INSTALLATION OF GUIDE SECTION BAR

1. Remove the section bar from its cardboard packaging and check its integrity.
2. Unfold the section bar as indicated in the figure below.
3. Once the section bar is elongated, slide the connecting section bar **R** to the end position indicated by the two holes **Q** on the chain-guide section bar.
4. Adjust the tension of the chain using the Allen-head screw with a 10 mm Allen-wrench: turn the bolt until the chain is sufficiently tight.

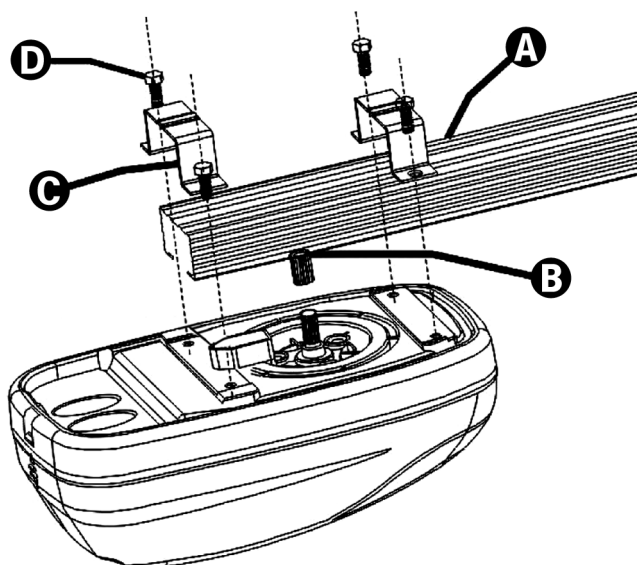
⚠ CAUTION: Make certain that the draw slide slides freely along the entire length of the guide. Eliminate any friction prior to proceeding with the next phases of installation.



5 - INSTALLATION OF MOTOR ON SECTION BAR

1. Insert the shaft/pinion adapter on the motor shaft.
2. Position the section bar **A** on the motor: the shaft/pinion adapter **B** must fit into the seat on the section bar. Verify that the section bar fits snugly against the motor.
3. Position the two omega brackets **C** on the section bar so that they correspond with the holes on the base of the motor.
4. Fasten the two omega brackets using the 6 x 15 self-threading screws provided **D**.

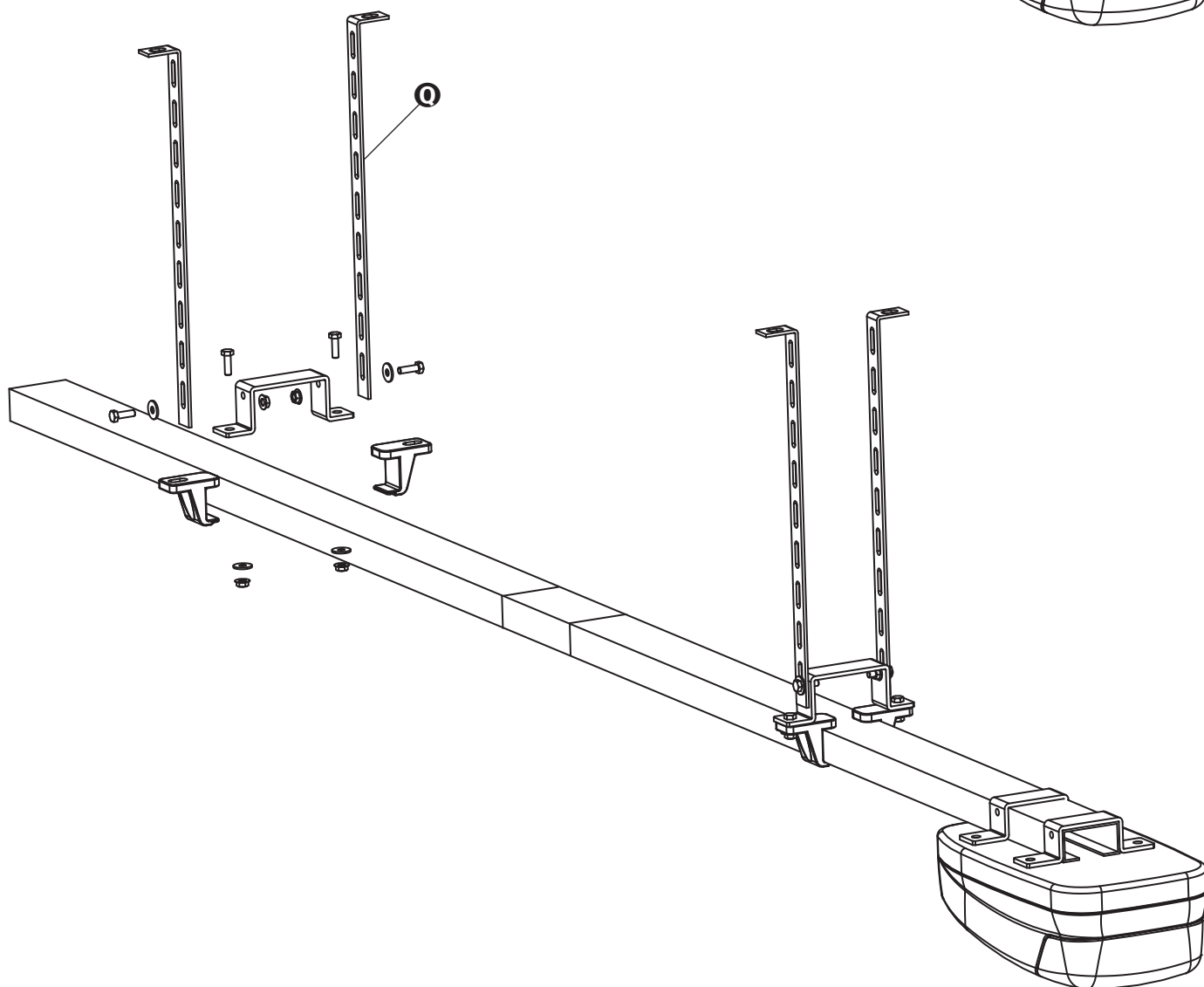
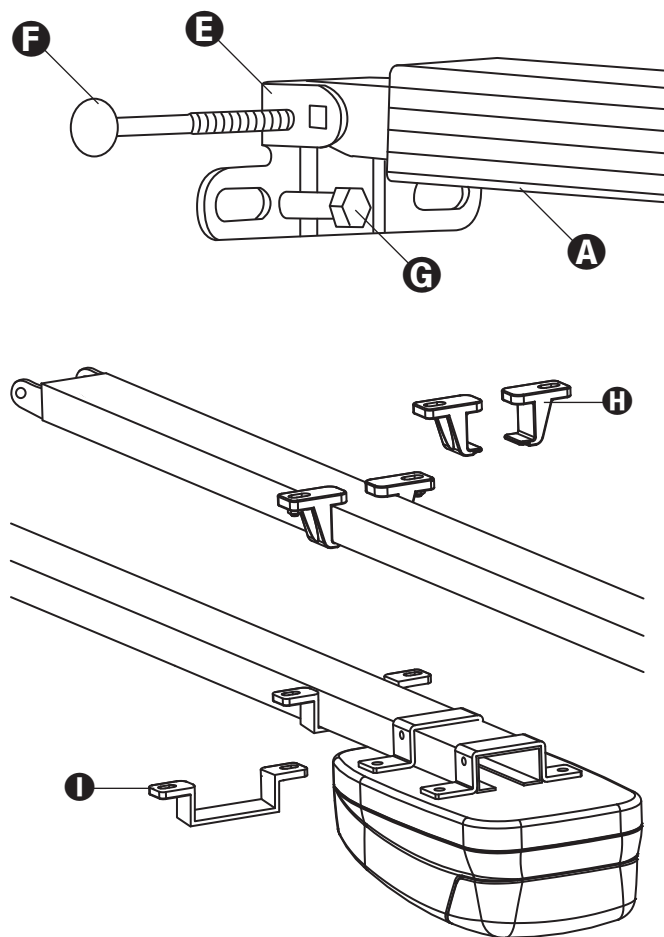
⚠ In case of lack of space, the motor can be mounted rotated of 90°



6 - INSTALLATION

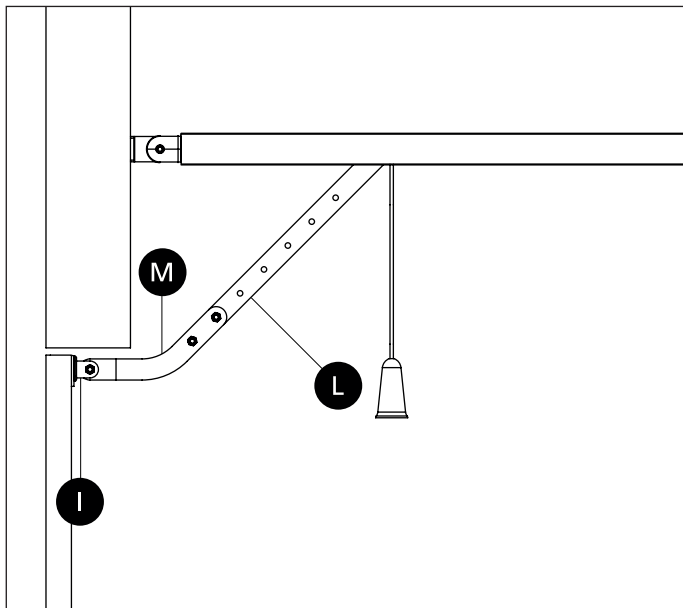
1. Disassemble the door's locking system.
2. Measure the door, and at exactly half its height mark the reference points on the upper crossbeam and on the ceiling to facilitate positioning of the guide section bar.
3. Fasten the bracket **E** to the upper crossbeam of the door using plugs **G** suitable for the type of wall (\varnothing minimum 8 mm).
4. Affix section **A** to the bracket using the 6x80 round-head screw **F** and the self-locking nut provided.
5. Attach the two fixing supports **H** to section **A**, positioning them approx. 1 m from the bracket **E**.
6. Attach bracket **I**, positioning it close to the motor (approx. 5 cm).
7. Following the reference points previously traced out on the ceiling, identify the fixing points for the supports **H** and the bracket **I**; drill out the holes and using rawplugs suited to the ceiling type (minimum diameter 8 mm), fix the automation device.
8. Use the special drilled bars **Q** (accessory code 163203) should it be necessary to adjust the height of the automation device. Assemble the bars as shown in the following figure.

⚠ PLEASE NOTE: the maximum distance between the fixing piece and the ceiling must not exceed 300 mm

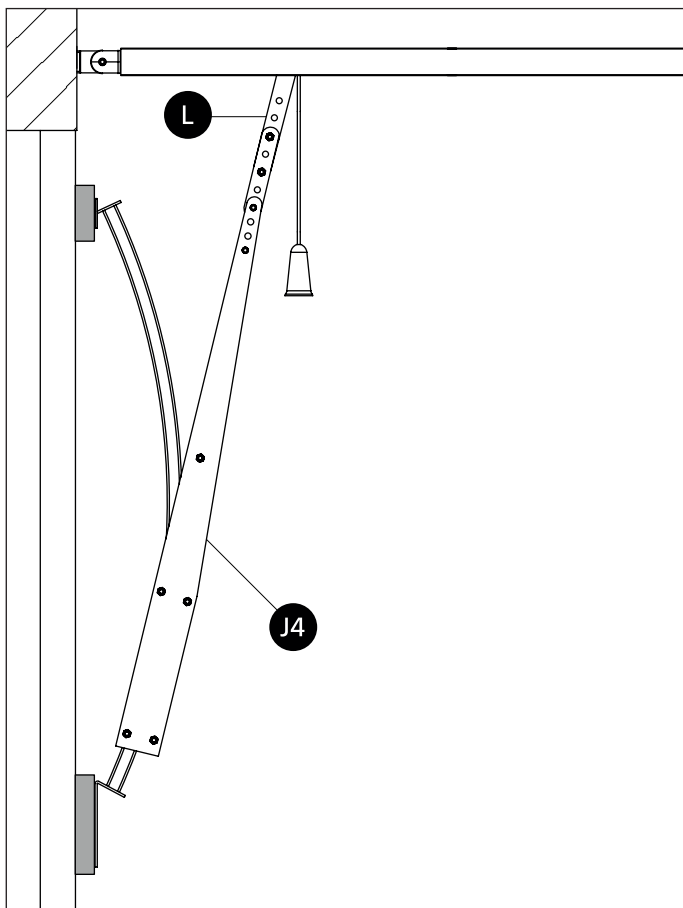


9. Only for sectional and spring operated garage doors.

Fasten the draw slide **I** on the upper portion of the door maintaining the previously marked reference points. Connect the perforated bar **L** and the curved arm **M** using 2, 6 x 15 bolts. Connect the curved arm **M** and the draw plate **I** using the cylindrical headed pivot with the provided split pin.

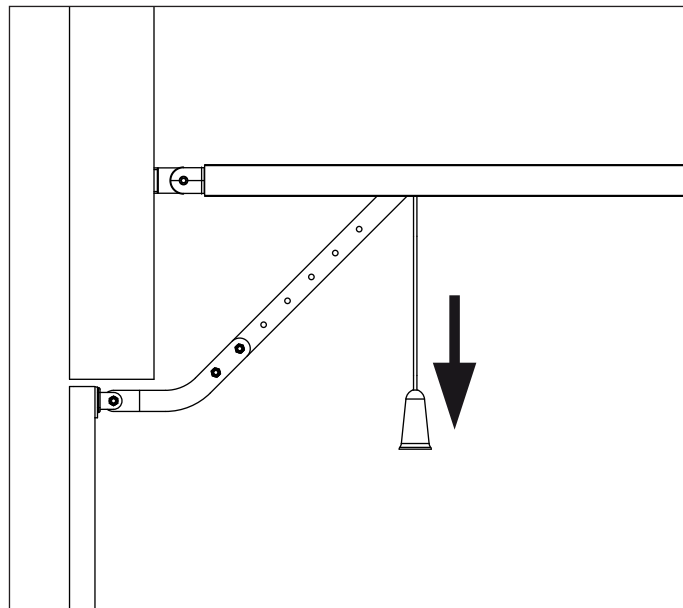
**10. Only for counter-weighted garage doors**

Fasten the arch arm **162504** on the upper portion of the door maintaining the previously marked reference points. The two anchor plates (upper and lower) of the arch **162504** must be in the same plane. If not, add shims. Connect the perforated bar **L** to the perforated bar of the arch arm using 2, 6 x 15 bolts.

**7 - RELEASE OF THE AUTOMATION**

In order to release the automation from inside, pull the knob downwards.

Then manually accompany the movement of the door.



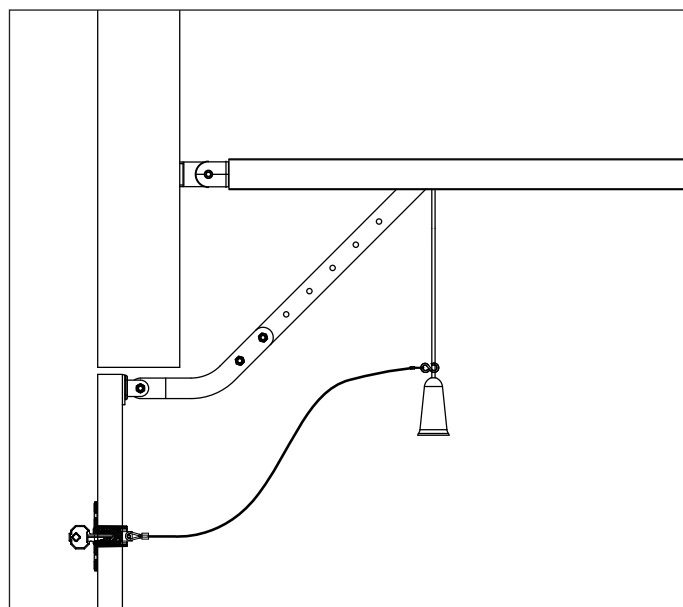
⚠ CAUTION: Do not use the knob to open the door. It is prohibited to hand objects off the release cord.

In order to release the automation from outside, install the accessory release kit (code 162518).

⚠ WARNING: If the door is unlocked to be opened, when it will be closed it is automatically locked for security reasons.

If the power supply is not available, the door can be opened only by acting again on the release knob.

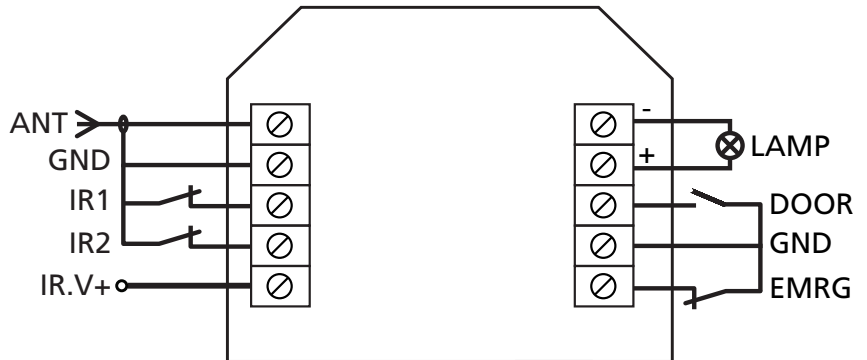
If there are no secondary accesses to the garage we recommend the installation of the device to unlock from the outside (code 162518)



8 - ELECTRICAL CONNECTIONS

The control panel inside AZIMUT is already cabled.
You just need to plug it in the electrical outlet to proceed with operational parameter programming.

ANT	Antenna
GND	Common (-)
IR1	Photocell 1. N.C. contact
IR2	Photocell 2. N.C. contact
IR.V+	+24Vdc supply for photocells
LAMP	Flashing light 24V
DOOR	START - Open command for connecting traditional devices with N.O. contact
GND	Common (-)
EMRG	STOP. N.C. Contact



9 - SETTING OF THE OPERATION PARAMETERS

AZIMUT is equipped with a practical interface that allows rapid and simple on-display programming using four keys:



Preliminary operations:

1. Move the door so as to hook on the drive trolley.
2. Power up the device: the courtesy light comes on, the control unit emits a BEEP and the segments of the display are illuminated one at a time until the display shows 0.

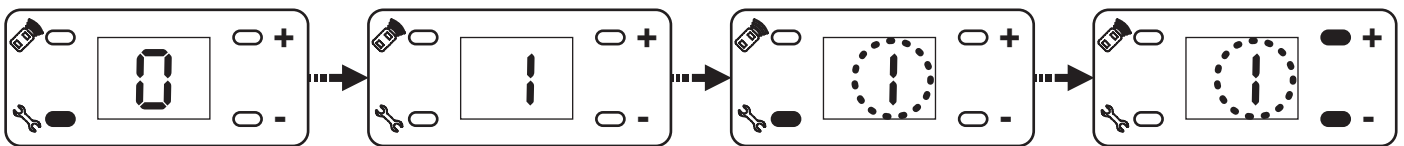


PLEASE NOTE: if programming is not completed (by means of function 9.

End programming) the parameters set are lost.

If there is an error in the set parameters, simply power off the device, restore power and then repeat the programming operation.

9.1 - SETTING THE OPEN LIMIT SWITCH

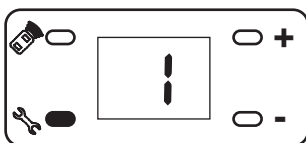


Press the key for 5 seconds

The device emits a beep and the display shows 1

Press the key: 1 flashes

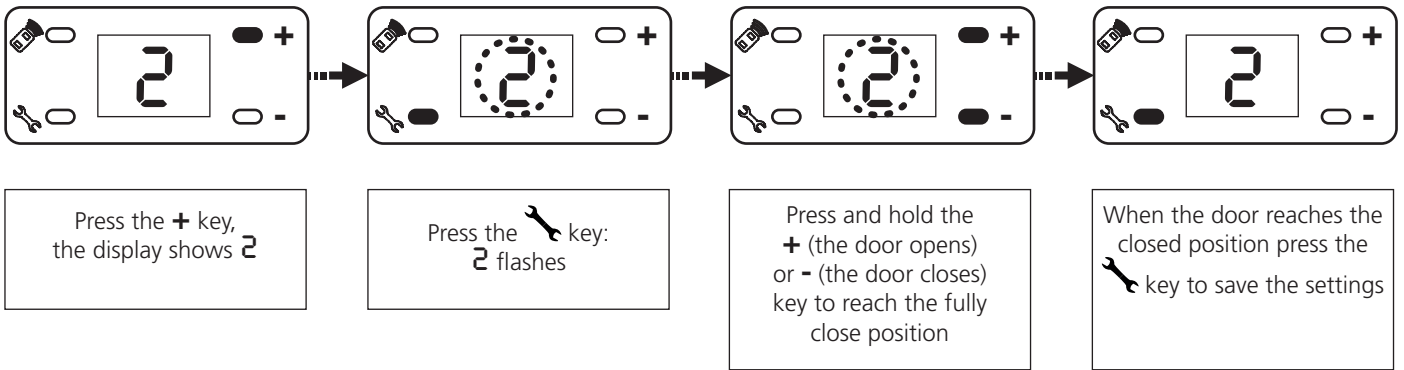
Press and hold the + (the door opens) or - (the door closes) key to reach the fully open position



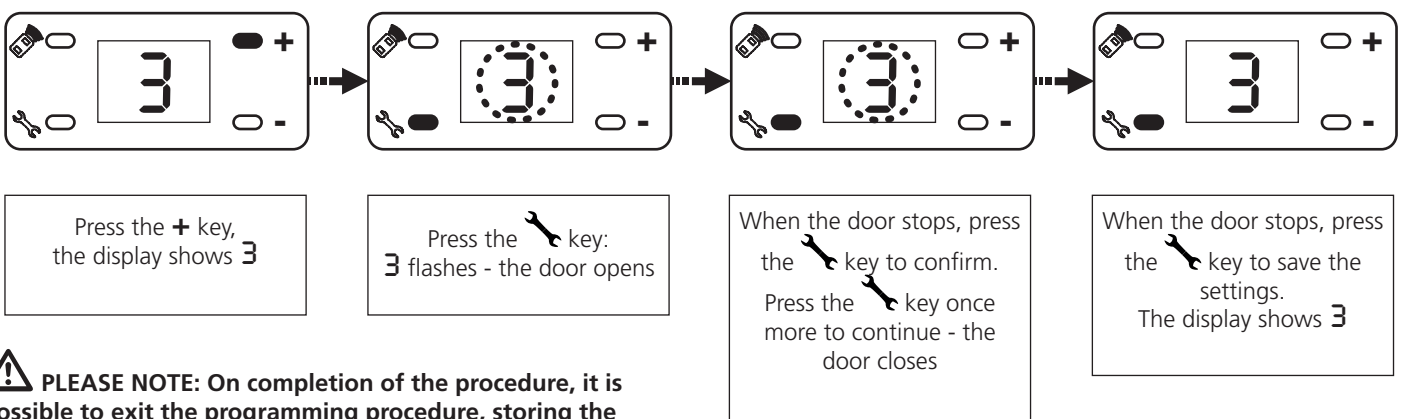
PLEASE NOTE: The open limit switch must be stored prior to the close limit switch. If this procedure is used erroneously to set the close limit switch, the parameter is NOT stored

When the door reaches the desired position, press the key to save the settings

9.2 - SETTING THE CLOSE LIMIT SWITCH



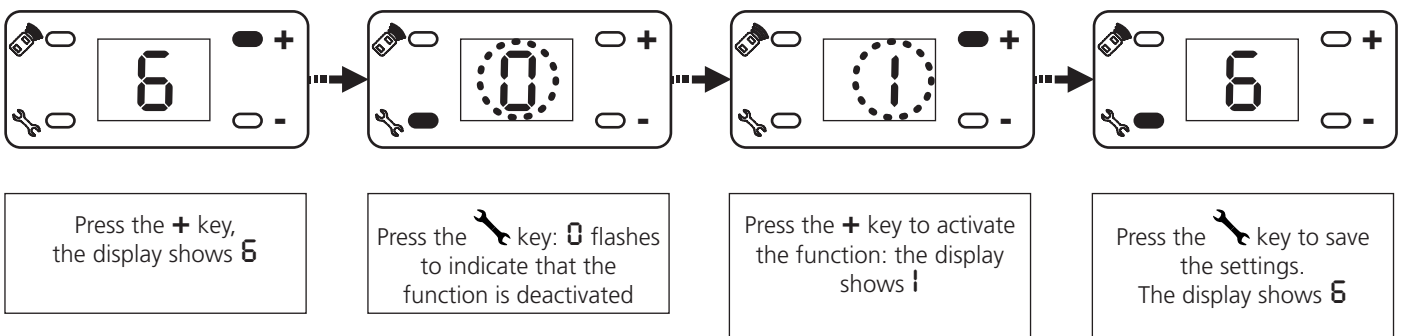
9.3 - SELF LEARNING OF THE FORCES



⚠ PLEASE NOTE: On completion of the procedure, it is possible to exit the programming procedure, storing the parameters set: press and hold the key for 5 seconds until the segments of the display illuminate one at a time until showing 0

9.4 - OPEN ALARM (DEFAULT: 0 – FUNCTION DEACTIVATED)

If this function is activated, the device emits BEEPs for 30 seconds when the door remains open for longer than 10 minutes. The alarm is repeated every 10 minutes. Close to door to interrupt the alarm.

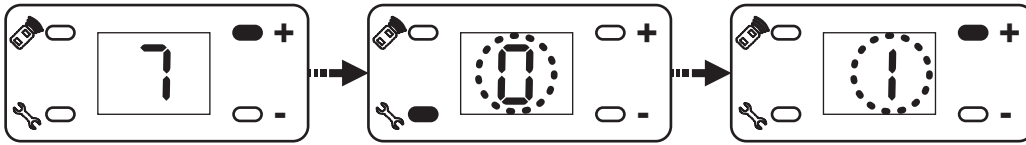


9.5 - AUTOMATIC CLOSURE (DEFAULT: 0 – FUNCTION DEACTIVATED)

If this function is activated, the device automatically closes the door after the set period of time. Prior to closing the door, the device emits BEEPs for 20 seconds.

ATTENTION: to activate this function the photocell must work correctly.

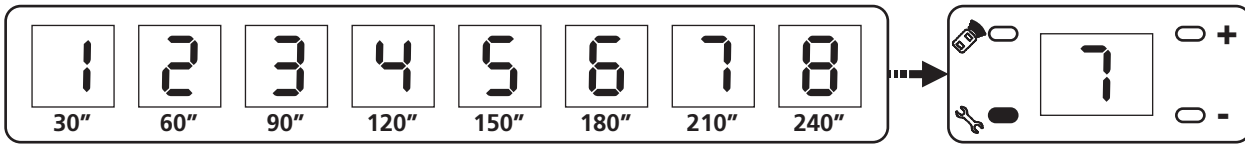
If the photocell is not installed, the terminal must be bridged with the common.



Press the + key, the display shows 7

Press the wrench key: 0 flashes to indicate that the function is deactivated

Press the + key to activate the function: the display shows 1 corresponding to 30 seconds



Select the desired pause time using the + and - keys

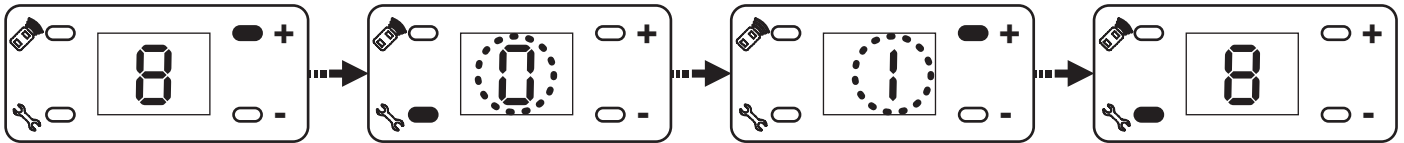
Press the wrench key to save the settings. The display shows 7

9.6 - MAINTENANCE ALARM (DEFAULT: 0 – FUNCTION DEACTIVATED)

If this function is activated, the device emits BEEPs when the motor reaches 2000 operational cycles.

This alarm may be useful for scheduling maintenance operations.

To interrupt the alarm, simply press and hold the START button for 5 seconds, or power off the device for several seconds.



Press the + key, the display shows 8

Press the wrench key: 0 flashes to indicate that the function is deactivated

Press the + key to activate the function: the display shows 1

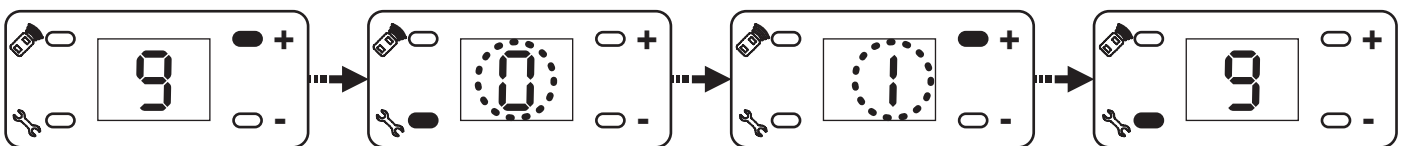
Press the wrench key to save the settings. The display shows 8

9.7 - CONDOMINIUM FUNCTION (DEFAULT: 0 - FUNCTION DISABLED)

⚠ CAUTION: To enable the condominium function it is necessary to activate the automatic closing

The condominium function provides the following operation logics:

- 1 - during the opening phase any start command is ignored
- 2 - during a pause a start command re-charge the pause time
- 3 - during the closing phase a start command causes the door movement to reverse



Press the + key, the display shows 9

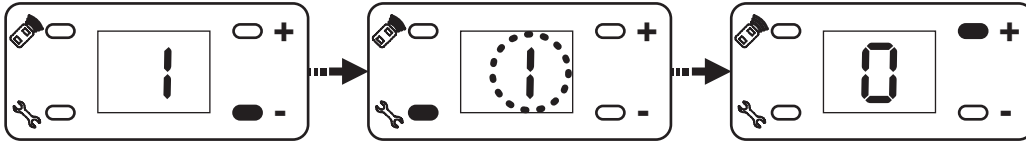
Press the wrench key: 0 flashes to indicate that the function is deactivated

Press the + key to activate the function: the display shows 1


Press the wrench key to save the settings: the display shows 9

9.8 - END PROGRAMMING

To exit the programming and store the settings of the different parameters, it is necessary to follow this procedure:



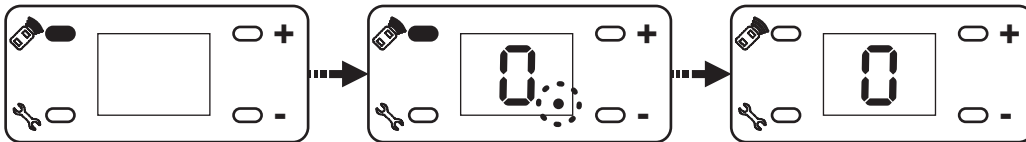
Press the - key until the display shows |


Press and hold the  key for 5 seconds: | flashes

Release the key: the segments of the display illuminate one at a time until showing 0


10 - MEMORISING RADIO TRANSMITTERS

The device can memorise up to 15 radio transmitters. Proceed as follows:

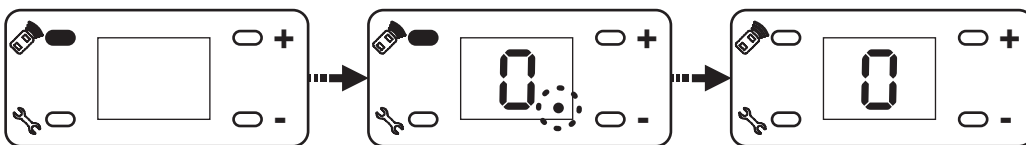



Press and hold key 

The dot appears on the display after approx. 1 second

Release the  key and press the remote control button twice: the device emits a BEEP and the dot is turned off to confirm memorising has been successful

11 - DELETING RADIO TRANSMITTERS



Press and hold  key

The dot appears on the display after approx. 1 second

Hold the key until the display is turned off : the remote controls have been deleted.

12 - DISPLAY MESSAGES

Display	Reason
L	The display shows the letter L when the actuator is working normally and the red cam positioned on the chain activates the micro switch on the motor
F	The display shows the letter F when the door encounters an obstacle
H	The display shows the letter H when the encoder or the control unit is malfunctioning
R	The display shows the letter R when the photocell intervenes

1 - CONSIGNES DE SÉCURITÉ.....	26
1.1 - VÉRIFICATIONS PRÉLIMINAIRES ET IDENTIFICATION DE LA TYPOLOGIE D'UTILISATION.....	27
1.2 - ÉLIMINATION DU PRODUIT.....	28
1.3 - SERVICE D'ASSISTANCE TECHNIQUE.....	28
1.4 - DÉCLARATION UE DE CONFORMITÉ.....	28
2 - DONNÉES TECHNIQUES.....	28
3 - SCHÉMA D'INSTALLATION.....	29
4 - MONTAGE DU PROFILÉ DE GUIDAGE.....	30
5 - MONTAGE DU MOTEUR SUR LE PROFILÉ.....	30
6 - INSTALLATION.....	31
7 - DEVERROUILLAGE DE L'AUTOMATISATION.....	32
8 - RACCORDEMENTS ÉLECTRIQUES.....	33
9 - PROGRAMMATION DES PARAMÈTRES DE FONCTIONNEMENT.....	33
9.1 - CONFIGURATION DU FIN DE COURSE D'OUVERTURE.....	33
9.2 - CONFIGURATION DU FIN DE COURSE DE FERMETURE.....	34
9.3 - APPRENTISSAGE DES FORCES.....	34
9.4 - RÉGLAGE DE LA SENSIBILITÉ.....	34
9.5 - ALARME D'OUVERTURE.....	35
9.6 - FERMETURE AUTOMATIQUE.....	35
9.7 - ALARME ENTRETIEN.....	35
9.8 - FIN PROGRAMMATION.....	36
10 - MÉMORISATION DES TÉLÉCOMMANDES.....	36
11 - EFFACEMENT DES TÉLÉCOMMANDES.....	36
12 - SIGNALISATIONS AU MOYEN DE L'AFFICHEUR.....	36

1 - CONSIGNES DE SÉCURITÉ



Il est nécessaire de lire attentivement toutes les instructions avant de procéder à l'installation car elles contiennent d'importantes indications concernant la sécurité, l'installation, l'utilisation et l'entretien.

L'AUTOMATION DOIT ÊTRE RÉALISÉE CONFORMÉMENT AUX DISPOSITIFS NORMATIFS EUROPÉENS EN VIGUEUR:

EN 60204-1, EN 12453, EN 13241-1, EN 12635

- L'installateur doit pourvoir à l'installation d'un dispositif (ex. interrupteur magnétothermique) qui assure la coupure omnipolaire de l'équipement du réseau d'alimentation. La norme requiert une séparation des contacts d'au moins 3 mm pour chaque pôle (EN 60335-1).
- L'installation requiert des compétences en matière d'électricité et mécaniques; doit être faite exclusivement par techniciens qualifiés en mesure de délivrer l'attestation de conformité pour l'installation (Directive 2006/42/CE).
- Il est obligatoire de respecter la norme EN 13241-1 et les éventuelles prescriptions nationales.
- Le circuit électrique en amont de l'automatisation doit répondre lui aussi aux réglementations en vigueur et être effectué dans la règle de l'art. V2 S.p.A. n'assume aucune responsabilité si le circuit en amont ne répond pas aux réglementations en vigueur et n'est pas effectué dans la règle de l'art.
- Le réglage de la force de poussée de la porte et de la sensibilité aux obstacles doit être mesuré avec instrument spécial et réglé conformément aux valeurs maximums admises par la réglementation EN 12453.
- Cet essai et mesure sur la force peut être effectué uniquement par un personnel spécialisé. Si la porte relève un obstacle, elle devra arrêter et inverser le mouvement (complètement ou même seulement partiellement, suivant les programmations effectuées sur la logique de commande).
- Si la porte ne coulisse pas sur la course demandée ou si elle n'inverse pas le mouvement quand elle relève un obstacle, il faudra répéter le réglage de la sensibilité aux obstacles. Ensuite, répéter l'essai.
- Si, même après les corrections effectuées, la porte ne s'arrête et pas et n'inverse pas le mode comme demandé en revanche par la réglementation, elle ne pourra pas continuer à fonctionner automatiquement.
- Il est défendu d'utiliser AZIMUT dans des milieux poussiéreux et des atmosphères salines ou explosives.
- L'opérateur est réalisé uniquement pour le fonctionnement dans des pièces sèches.
- Pour protéger la sécurité des personnes, il est d'une importance vitale de respecter toutes les instructions.
- Conserver avec soin ce mode d'emploi.
- Ne pas permettre aux enfants de jouer avec la porte motorisée. Garder le transmetteur hors de la portée des enfants !
- Mettre la porte en fonctionnement uniquement quand toute l'aire est visible. S'assurer que la zone de mouvement de la porte, potentiellement dangereuse, soit vide d'obstacles ou de personnes.

- Ne pas utiliser l'opérateur après avoir noté la nécessité de réparations ou de travaux de réglage, parce qu'une panne de l'installation ou une porte déséquilibrée peuvent causer des lésions.
- Informer toutes les personnes qui utilisent la porte motorisée sur les modalités de commandes correctes et fiables.
- Contrôler fréquemment l'installation, en particulier câbles, ressorts et parties mécaniques pour signes d'usure, endommagement et déséquilibre.
- La fiche doit être facilement accessible après l'installation.
- Les données de plaque du produit sont reportées sur l'étiquette appliquée à proximité de la plaque à bornes pour les branchements.
- D'éventuels dispositifs de commande appliqués en poste fixe (comme boîtiers et similaires), doivent être installés dans le champ visuel de la porte à une hauteur d'au moins 1,5 m du sol. Monter les accessoires absolument hors de portée des enfants !
- La signalisation relative aux dangers résiduels comme l'écrasement, doit être fixée sur un point bien visible ou à proximité du bouton en poste fixe.

V2 se réserve le droit d'apporter d'éventuelles modifications au produit sans préavis; elle décline en outre toute responsabilité pour tous types de dommages aux personnes ou aux choses dus à une utilisation impropre ou à une mauvaise installation.

1.1 - VERIFICATIONS PRELIMINAIRES ET IDENTIFICATION DE LA TYPOLOGIE D'UTILISATION

On rappelle que l'automatisation ne pourvoit pas à des défauts causés par une installation erronée, ou par un mauvais entretien, donc, avant de procéder à l'installation, vérifier que la structure soit adaptée et conforme aux normes en vigueur et, si nécessaire, apporter toutes les modifications structurelles visant à la réalisation des éléments de sécurité et à la protection ou ségrégation de toutes les zones d'écrasement, cisaillement, convoyage et vérifier que :

- La porte peut être automatisable (vérifier la documentation de la porte). Par ailleurs, vérifier que sa structure soit solide et adaptée pour être automatisée.
- La porte soit dotée de systèmes antichute (indépendants du système de suspension).
- La porte soit fonctionnelle et sûre.
- La porte doit s'ouvrir et se fermer librement sans aucun point de frottement.
- La porte doit être convenablement équilibrée aussi bien avant qu'après l'automatisation : en arrêtant la porte dans n'importe quelle position, elle ne doit pas se déplacer ; prévoir éventuellement un réglage des ressorts ou des contrepoids.
- Effectuer la fixation du moteur de façon stable en utilisant des matériaux adaptés.
- Effectuer, si nécessaire, le calcul structurel et le joindre au livret technique.
- Il est conseillé d'installer le motoréducteur au niveau du centre de la porte, au maximum est autorisé le décalage latéral de 100 mm nécessaire pour installer l'archet accessoire 162504.
- Si la porte est basculante, vérifier que la distance minimum entre le rail et la porte ne soit pas inférieur à 20 mm.

Attention : Le niveau minimum de sécurité dépend du type d'utilisation ; se reporter au schéma suivant :

TYPOLOGIE DES COMMANDES D'ACTIVATION	TYPOLOGIE D'UTILISATION DE LA FERMETURE		
	GRUPE 1 Personnes informées (usage en zone privée)	GRUPE 2 Personnes informées (usage en zone publique)	GRUPE 3 Personnes informées (usage illimité)
Commandes de type "homme mort"	A	B	Impossible
Commande à distance et fermeture à vue (ex. infrarouge)	C ou bien E	C ou bien E	C et D ou bien E
Commande à distance et fermeture hors vue (ex. ondes radio)	C ou bien E	C et D ou bien E	C et D ou bien E
Commande automatique (ex. commande de fermeture temporisée)	C et D ou bien E	C et D ou bien E	C et D ou bien E

GRUPE 1 - Seul un nombre limité de personnes est autorisé à l'usage, et la fermeture ne se situe pas dans une zone publique.

On peut citer comme exemple de ce type, les portails à l'intérieur des sociétés, dont les utilisateurs sont les seuls employés ou partie d'entre eux, et ont été spécialement informés.

GRUPE 2 - Seul un nombre limité de personnes est autorisé à l'usage, mais dans ce cas la fermeture se trouve dans une zone publique.

On peut citer comme exemple le portail d'une entreprise permettant l'accès à une route publique et pouvant être utilisé exclusivement par les employés de ladite entreprise.

GRUPE 3 - La fermeture automatisée du portail peut être utilisée par quiconque, elle est donc située sur un sol public. Par exemple, la porte d'accès d'un supermarché, d'un bureau, ou d'un hôpital.

PROTECTION A - La fermeture est activée à l'aide d'un bouton de commande avec la personne présente, il s'agit d'une action prévoyant le maintien enfoncé du bouton.

PROTECTION B - La fermeture est activée à l'aide d'une commande nécessitant la présence de la personne, par l'intermédiaire d'un sélecteur à clé ou similaire, afin d'en empêcher l'usage par des personnes non autorisées.

PROTECTION C - Limitation des forces du vantail de la porte ou du portail. À savoir, la force d'impact doit être comprise dans une courbe établie en fonction de la norme en vigueur, au cas où le portail rencontrerait un obstacle.

PROTECTION D - Dispositifs tels que des photocellules, capables de relever la présence de personnes ou d'obstacles. Ils peuvent être activés sur un ou deux côtés de la porte ou du portail.

PROTECTION E - Dispositifs sensibles tels que les estrades ou les barrières immatérielles, capables de relever la présence d'une personne, et installés de manière à ce que celle-ci ne puisse en aucun cas être heurtée par la porte en mouvement. Ces dispositifs doivent être activés dans l'intégralité de la "zone dangereuse" du portail. Par "zone dangereuse", la Directive Machines entend toute zone située à l'intérieur et/ou à proximité d'une machine dans laquelle la présence d'une personne exposée constitue un risque pour sa propre sécurité et santé.

L'analyse des risques doit prendre en considération toutes les zones dangereuses de l'automatisme lesquelles devront faire l'objet d'installation de protection et de signalétique adaptées.

Une plaque comportant les données d'identification de la porte ou du portail motorisé doit être positionnée de façon bien visible.

L'installateur doit fournir à l'utilisateur toutes les informations relatives au fonctionnement automatique, à l'ouverture d'urgence de la porte ou du portail motorisé et à l'entretien.



1.2 - ÉLIMINATION DU PRODUIT

Comme pour les opérations d'installation, même à la fin de la vie de ce produit, les opérations de démantèlement doivent être effectuées par un personnel qualifié.

Ce produit est composé de différents types de matériaux: certains peuvent être recyclés, d'autres doivent être éliminés. S'informer sur les systèmes de recyclage ou de mise au rebut prévus par les règlements en vigueur sur le territoire, pour cette catégorie de produit.

Attention ! – Certaines parties du produit peuvent contenir des substances polluantes ou dangereuses qui, si dispersées dans l'environnement, pourraient provoquer des effets nocifs sur l'environnement et sur la santé humaine. Comme indiqué par le symbole ci-contre, il est interdit de jeter ce produit dans les déchets domestiques.

Effectuer une "collecte séparée" pour la mise au rebut, selon les méthodes prévues par les règlements en vigueur sur le territoire, ou amener le produit au vendeur au moment de l'achat d'un nouveau produit équivalent.

Attention ! – les règlements en vigueur au niveau local peuvent prévoir de lourdes sanctions en cas de mise au rebut abusif de ce produit.



1.3 - SERVICE D'ASSISTANCE TECHNIQUE

Pour tout précision technique ou problème d'installation V2 dispose d'un Service Clients à Votre disposition du lundi au vendredi de 8:30 à 12:30 et de 14:00 heures à 18:00 heures. au numéro +39-0172.812411.

1.4 - DECLARATION UE DE CONFORMITE ET DECLARATION D'INCORPORATION DE QUASI-MACHINE

Déclaration en accord avec les Directives: 2014/35/UE (LVD); 2014/30/UE (EMC); 2006/42/CE (MD) ANNEXE II, PARTIE B

Le fabricant V2 S.p.A., ayant son siège social a:
Corso Principi di Piemonte 65, 12035, Racconigi (CN), Italie

Déclare sous sa propre responsabilité que l'automatisme modèle:
AZIMUT (*), AZIMUT-120V (*)

Description: actionneur électromécanique pour portes de garage

- a été conçu pour être incorporé dans une porte de garage en vue de former une machine conformément à la Directive 2006/42/CE. Cette machine ne pourra pas être mise en service avant d'être déclarée conforme aux dispositions de la directive 2006/42/CE (Annexe II-A)
- est conforme exigences essentielles applicables des Directives: Directive Machines 2006/42/CE (Annexe I, Chapitre 1)
Directive basse tension 2014/35/UE
Directive compatibilité électromagnétique 2014/30/UE
Directive Radio 2014/53/UE
Directive ROHS2 2011/65/CE

La documentation technique est à disposition de l'autorité compétente sur demande motivée à l'adresse suivante:
V2 S.p.A.

Corso Principi di Piemonte 65, 12035, Racconigi (CN), Italie

La personne autorisée à signer la présente déclaration d'incorporation et à fournir la documentation technique est :

Sergio Biancheri

Représentant légal de V2 S.p.A.

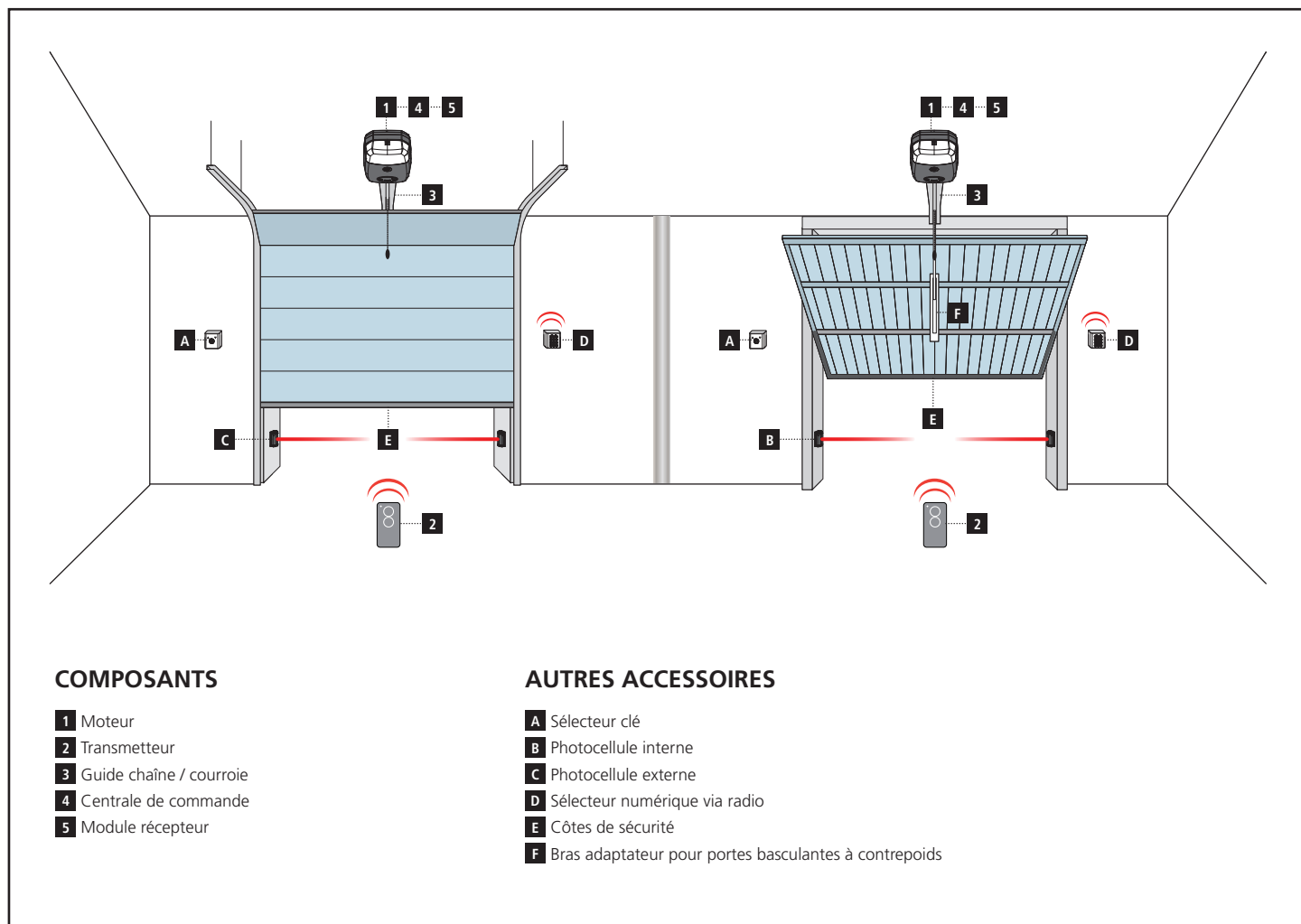
Racconigi, il 01/06/2019

(*) produit fabriqué hors UE pour V2 S.p.A.

2 - DONNEE TECHNIQUES

	AZIMUT	AZIMUT-120V
Alimentation (V - Hz)	230~ - 50	120~ - 60
Max puissance absorbée (W)	100	100
Surface porte (m ²)	8	8
Vitesse moyenne (mm/s)	110	110
Force au démarrage (N)	500	500
Force nominale (N)	350	350
Température de fonctionnement (°C)	-20 ÷ +40	-20 ÷ +40
Degré de protection	IP20	IP20
Poids (Kg)	10	10

3 - SCHÉMA D'INSTALLATION

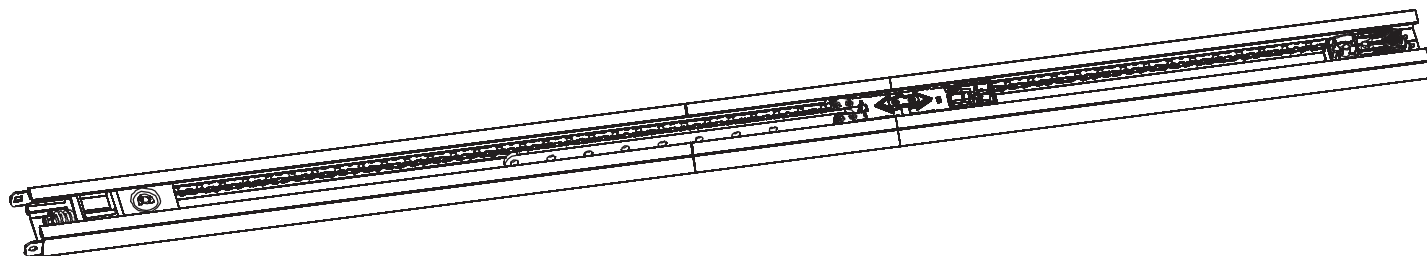
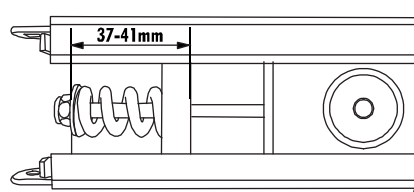
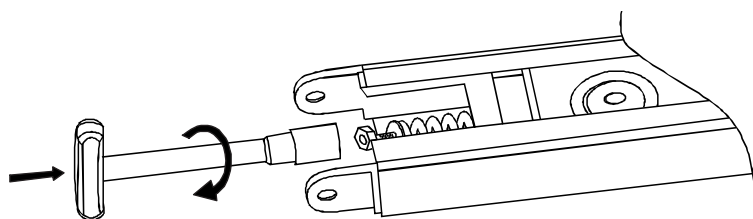
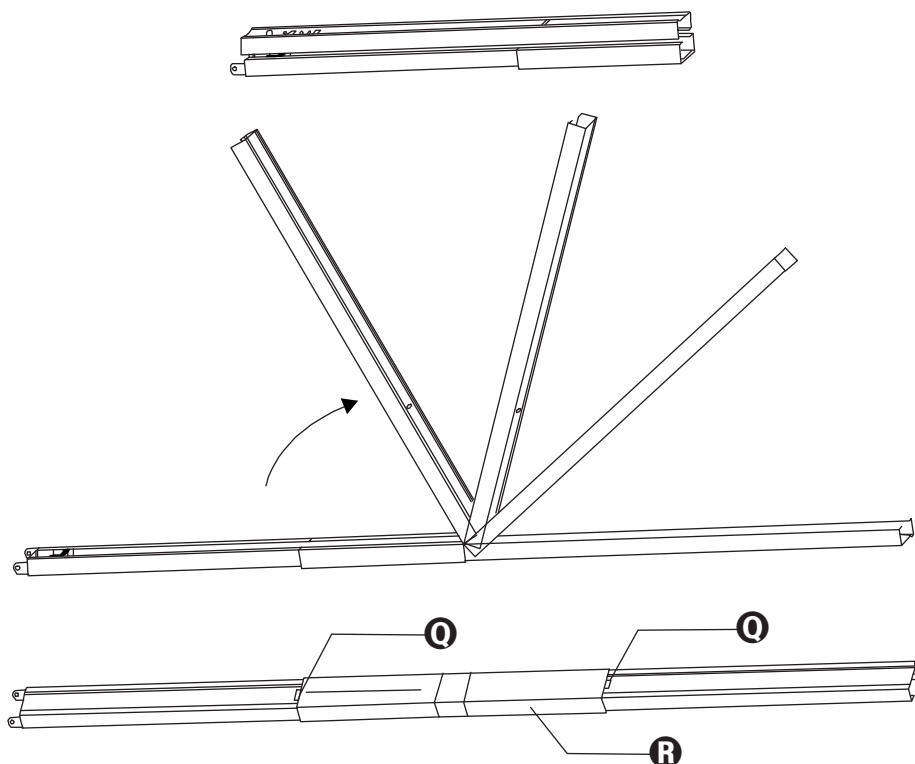


LONGUEUR DU CÂBLE	< 10 mètres	de 10 à 20 mètres	de 20 à 30 mètres
Alimentation 230V/120V	2 x 1,5 mm ²	2 x 1,5 mm ²	2 x 2,5 mm ²
Photocellules (TX)	2 x 0,5 mm ²	2 x 0,5 mm ²	2 x 0,5 mm ²
Photocellules (RX)	4 x 0,5 mm ²	4 x 0,5 mm ²	4 x 0,5 mm ²
Sélecteur à clé	2 x 0,5 mm ²	2 x 0,5 mm ²	2 x 0,5 mm ²
Barres palpeuses de sécurité	2 x 0,5 mm ²	2 x 0,5 mm ²	2 x 0,5 mm ²
Antenne (intégrée dans le feu)	RG174	RG174	RG174

4 - MONTAGE DU PROFILÉ DE GUIDAGE

1. Extraire le profilé de l'emballage en carton et en vérifier l'intégrité.
2. Ouvrir le profilé comme indiqué dans la figure qui suit.
3. Une fois étendue le profilé faire parcourir le profilé de jonction **R** jusqu'à la position limite mise en évidence par deux trous **Q** sur le profilé guide-chaîne.
4. Régler la tension de la chaîne en intervenant sur la vis à tête hexagonale à l'aide d'une clé de 10 mm: Visser le dé jusqu'à quand la chaîne reste suffisamment tendue.

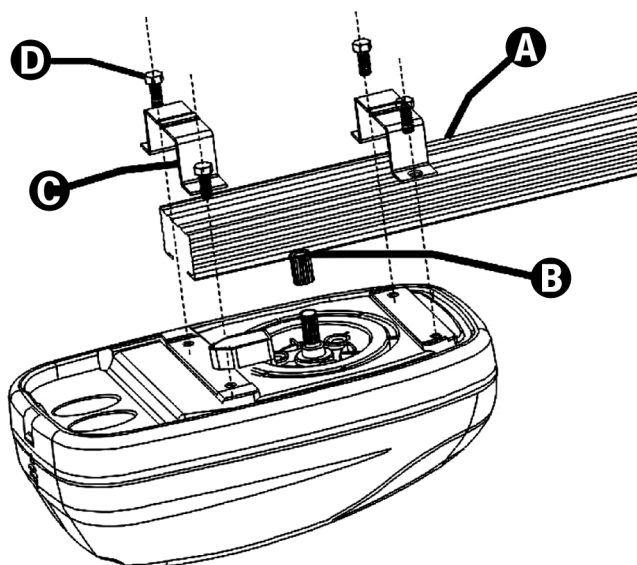
⚠ ATTENTION: s'assurer que le chariot d'entraînement glisse librement en toute la longueur de la glissière. Éliminer les frottements éventuels avant de procéder avec les phases de montage suivantes.



5 - MONTAGE DU MOTEUR SUR LE PROFILÉ

1. Insérer l'adaptateur arbre/pignon sur l'arbre du moteur.
2. Positionner le profilé **A** sur le moteur: l'adaptateur arbre/pignon **B** doit s'engager dans le logement prévu sur le profilé. Vérifier que le profilé se mette en butée sur le moteur.
3. Positionner les deux étriers omega **C** sur le profilé en correspondance des trous sur la base du moteur.
4. Fixer les deux étriers omega avec les vis **D** auto-taraudeuses 6 x 15 incluses dans l'emballage.

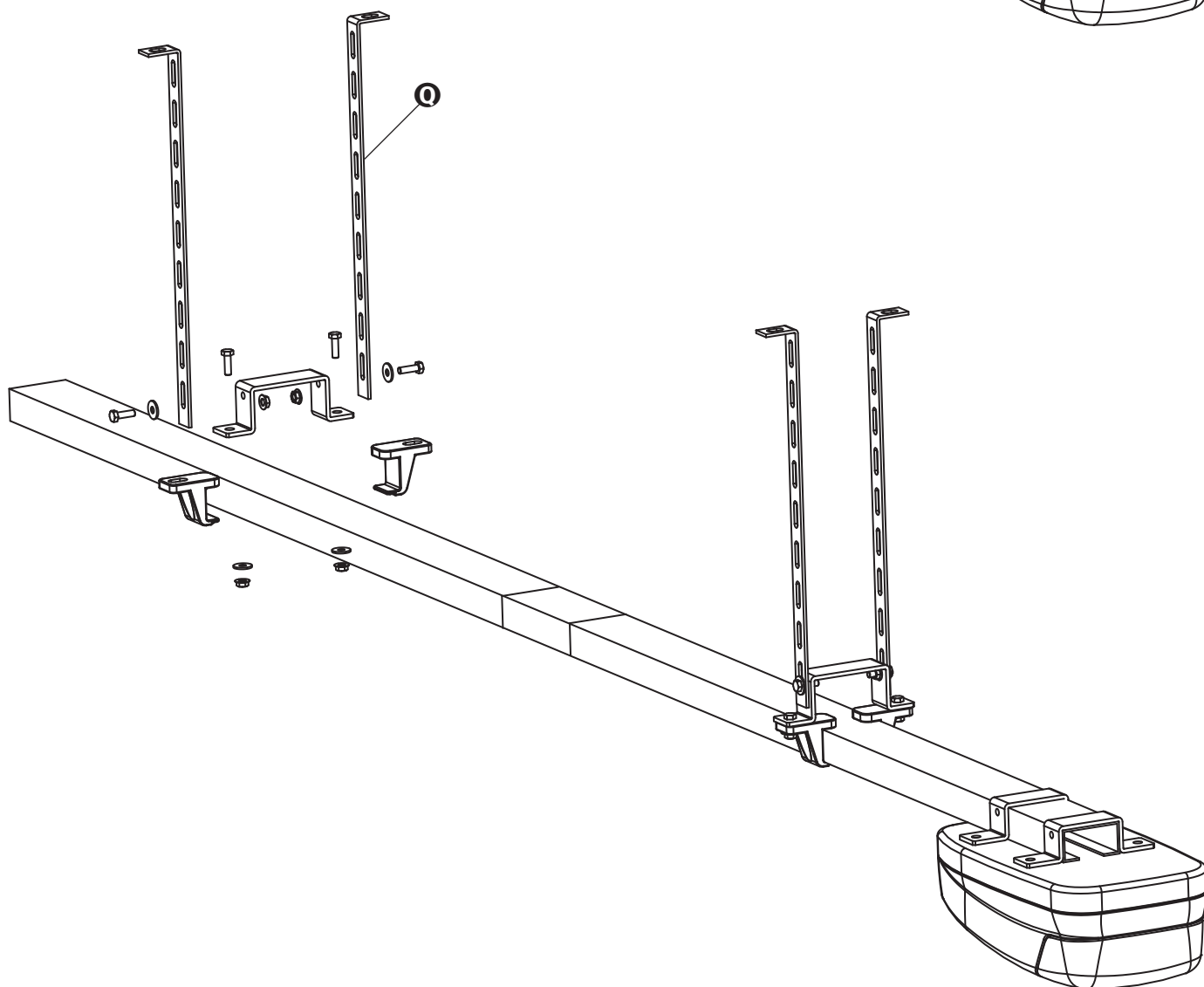
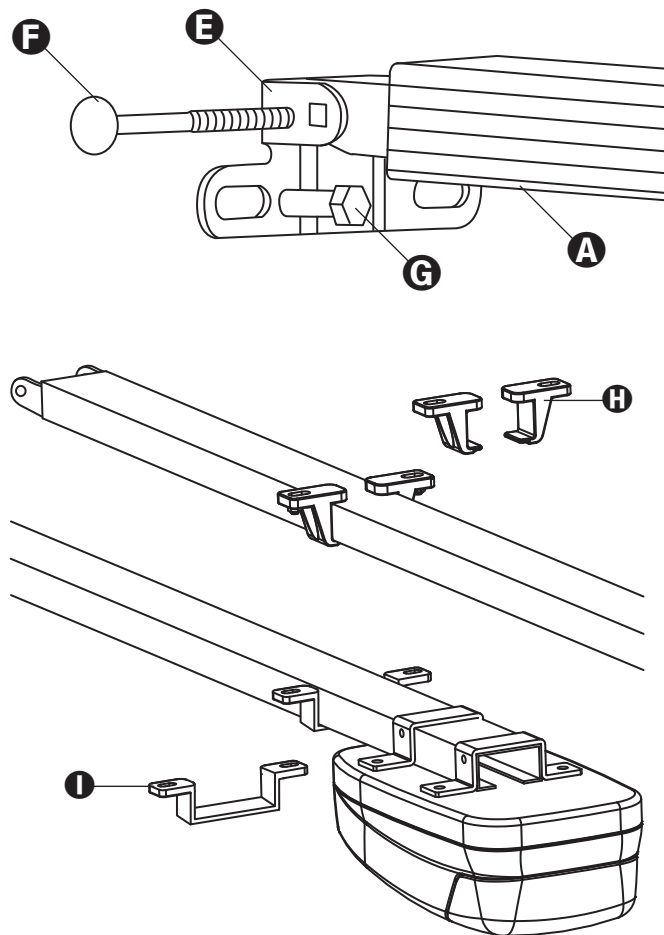
⚠ mEn cas de manque d'espace, le moteur peut être monté tourné de 90°.



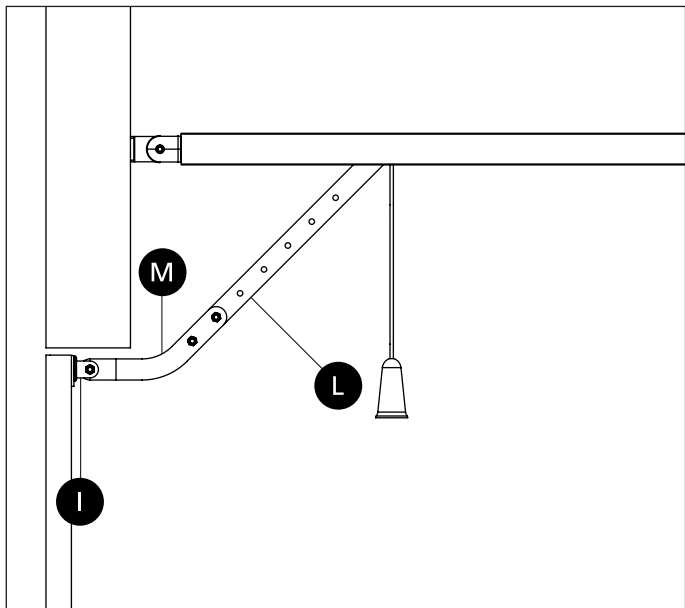
6 - INSTALLATION

1. Démontez le système de fermeture de la porte.
2. Mesurez la moitié exacte de la porte et tracez des points de référence sur la traverse supérieure et sur le plafond pour faciliter le positionnement du profilé de guidage.
3. Ancrez l'étrier **E** à la traverse supérieure de la porte avec des chevilles **G** appropriées au type de murs (\varnothing minimum 8 mm).
4. Accrochez le profilé **A** à l'étrier en utilisant la vis **F** à tête sphérique 6 x 80 en dotation, avec le relatif écrou à blocage automatique.
5. Montez les deux supports de fixation **H** sur le profilé, en les positionnant à environ 1 m de l'étrier **E**.
6. Montez l'étrier **I** sur le profilé, en le positionnant à côté du moteur (environ à 5 m).
7. En suivant les repères précédemment tracés sur le plafond identifier les points de fixation pour les support **H** et l'étrier **I**; percer et en utilisant des chevilles appropriées au type de plafond (\varnothing minimum 8 mm) fixer l'automatisme.
8. Au cas où il serait nécessaire d'adapter l'automatisme en hauteur, utiliser les barres percées **Q** prévues à cet effet (code accessoire 163203).
Monter les barres comme reporté dans la figure ci-dessous.

⚠ ATTENTION: la distance maximum entre le profilé et le plafond ne doit pas dépasser les 300 mm

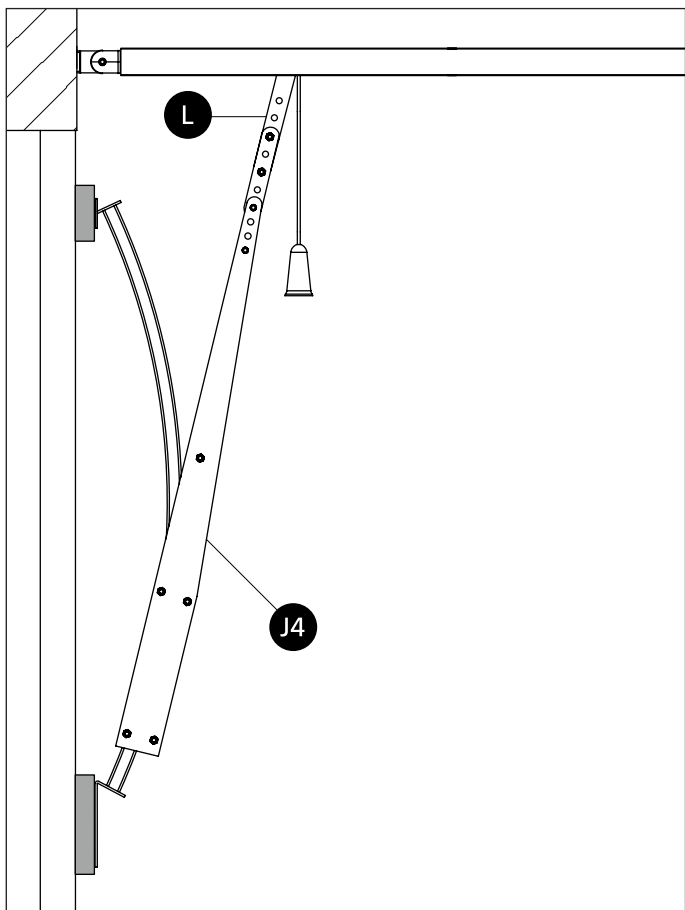


- 9. Seul pour portes sectionnelles et basculantes à ressort**
 Fixer la plaque d'entraînement **I** sur la partie supérieure de la porte en respectant les repères précédemment tracés.
 Joindre la barre percée **L** et le bras courbé **M** en utilisant 2 boulons 6x15.
 Joindre le bras courbé **M** et la plaque d'entraînement **I** en utilisant le goujon avec tête cylindrique avec la goupille prévue.



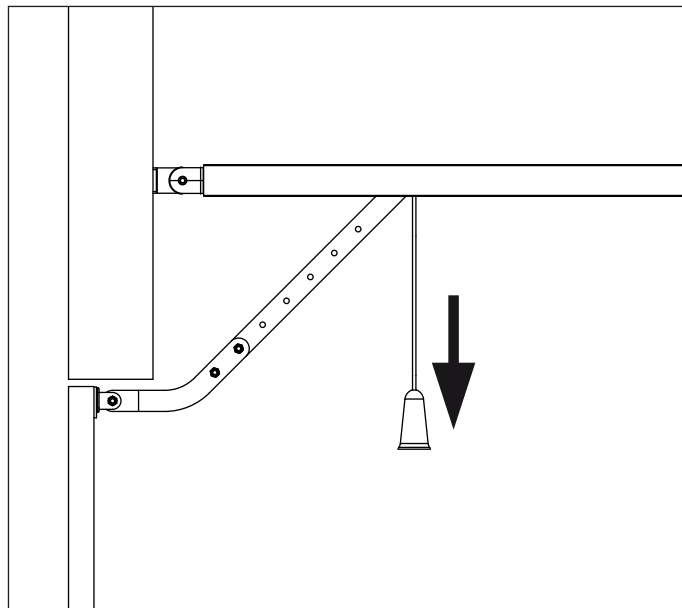
- 10. Seul pour portes basculantes à contrepoids**

Fixer le bras à petit arc **162504** sur la partie supérieure de la porte en respectant les repères précédemment tracés.
 Les deux plaques de fixation (inférieure et supérieure) du petit arc **162504** doivent être sur le même plan, en cas contraire ajouter des épaisseurs.
 Relier la barre percée de **L** à la barre percée du bras à petit arc en utilisant 2 boulons 6x15.



7 - DEVERROUILLAGE DE L'AUTOMATISATION

Pour déverrouiller l'automatisation de l'intérieur il suffit de tirer le pommeau vers le bas.
 Ensuite, accompagnez manuellement le mouvement de la porte.



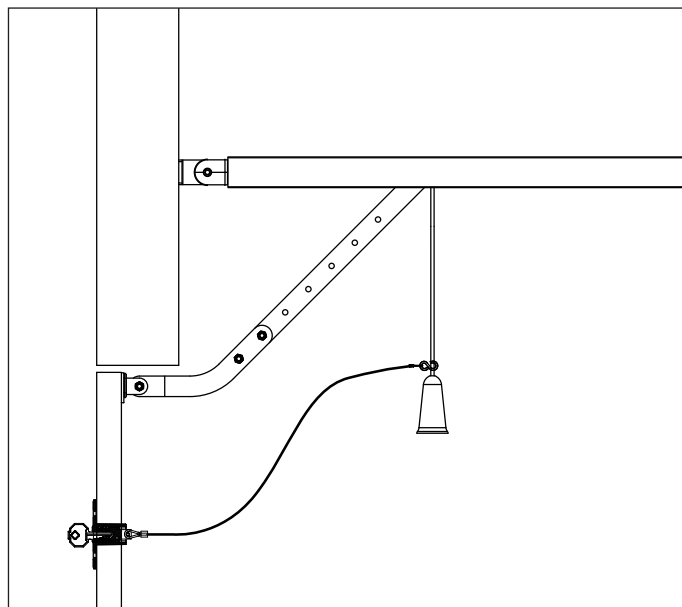
⚠ ATTENTION: Ne pas se servir du bouton pour ouvrir la porte. Il est interdit d'accrocher des objets à la cordelette de déblocage.

Pour déverrouiller l'automatisation de l'extérieur, installer le kit de déverrouillage accessoire (code 162518).

⚠ ATTENTION: Si la porte est déverrouillée être ouverte, quand il est fermé est automatiquement verrouillé pour des raisons de sécurité.

Si l'alimentation secteur n'est pas disponible, la porte peut être ouverte seulement en agissant de nouveau sur le bouton de déverrouillage.

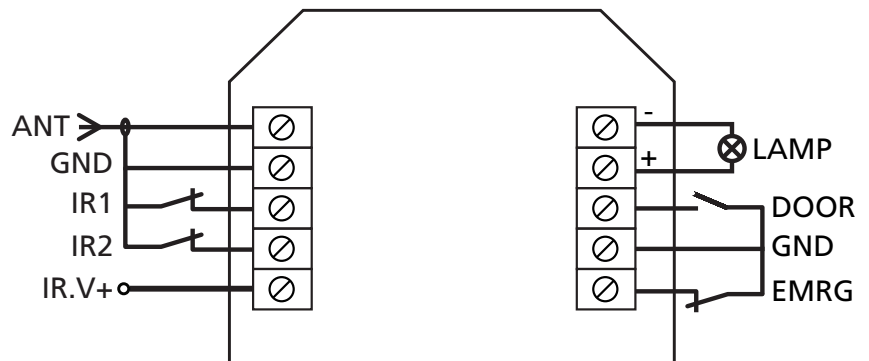
S'il n'y a pas accès secondaires au garage, nous recommandons l'installation de l'appareil pour déverrouiller de l'extérieur (code 162518)





8 - RACCORDEMENTS ÉLECTRIQUES

L'armoire de commande à l'intérieur de AZIMUT est déjà câblée. Il suffit d'insérer la cheville dans la prise de courant pour procéder avec la programmation des paramètres de fonctionnement.


ANT	Antenne
GND	Commun (-)
IR1	Photocellule 1. Contact N.F.
IR2	Photocellule 2. Contact N.F.
IR.V+	Alimentation +24Vdc pour photocellules
LAMP	Clignotant 24V
DOOR	START - Commande d'ouverture pour le branchement de dispositifs traditionnels avec contact N.O.
GND	Commun (-)
EMRG	STOP. Contact N.F.



9 - PROGRAMMATION DES PARAMÈTRES DE FONCTIONNEMENT

AZIMUT est équipé d'une pratique interface qui permet une rapide et simple programmation au moyen de l'afficheur et des quatre touches , , +, -

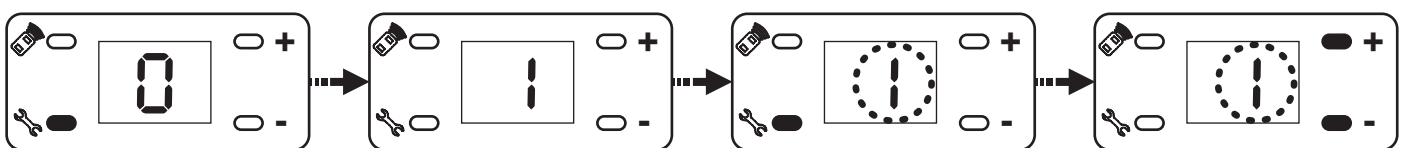
Opérations préliminaires:


1. Pousser la porte jusqu'à accrocher le chariot de tête .
2. Alimenter le dispositif: la lumière de courtoisie s'allume, l'armoire de commande émet un BIP et les segments de l'afficheur s'allument un par un jusqu'à visualiser 

⚠ ATTENTION: si la programmation n'est pas complétée (au moyen de la fonction 9. Fin programmation) les paramètres introduits seront effacés.


Si les paramètres introduits sont erronés il suffit de couper l'alimentation au dispositif, rétablir l'alimentation et répéter la procédure de programmation.

9.1 - CONFIGURATION DU FIN DE COURSE D'OUVERTURE

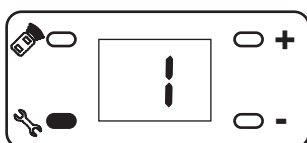


Presser la touche  pendant 5 secondes


Le dispositif émet un BIP et l'afficheur visualise 1

Presser la touche  :
1 clignote

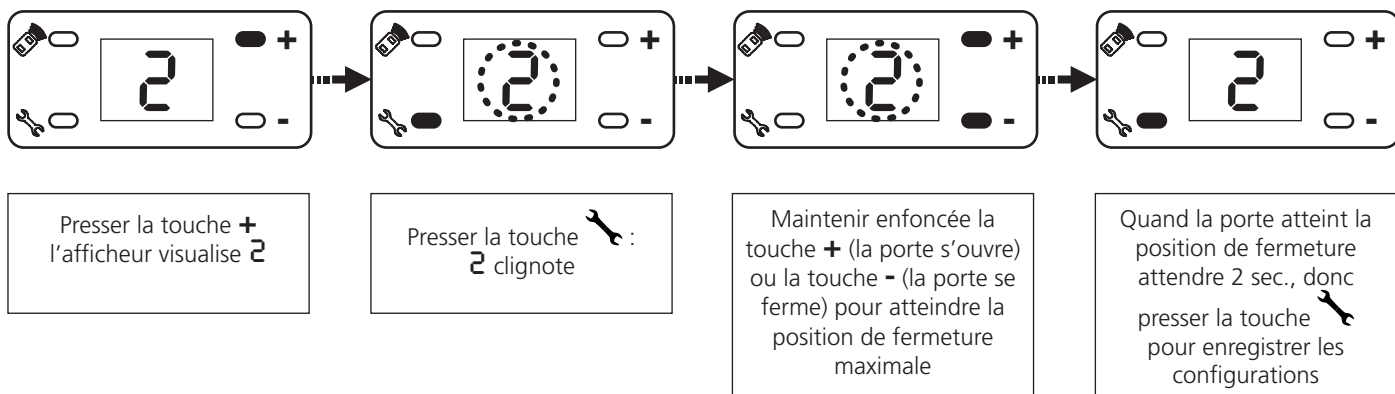
Maintenir enfoncée la touche + (la porte s'ouvre) ou la touche - (la porte se ferme) pour atteindre la position d'ouverture maximale



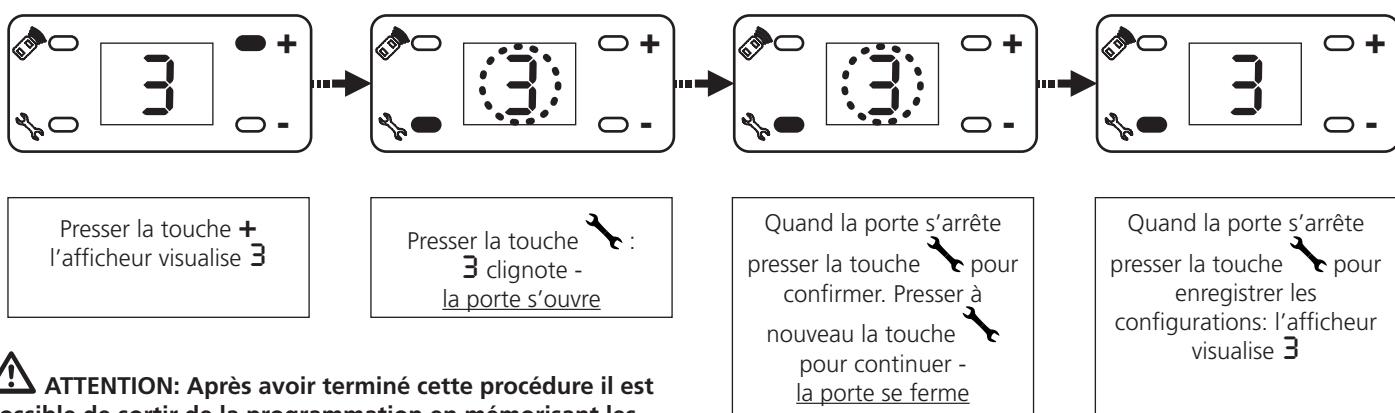
⚠ ATTENTION: le fin de course d'ouverture doit être mémorisé avant du fin de course de fermeture. Si cette procédure est utilisée erronément pour configurer le fin de course de fermeture le paramètre NON est mémorisé.

Quand la porte atteint la position désirée presser la touche  pour enregistrer les configurations

9.2 - CONFIGURATION DU FIN DE COURSE DE FERMETURE



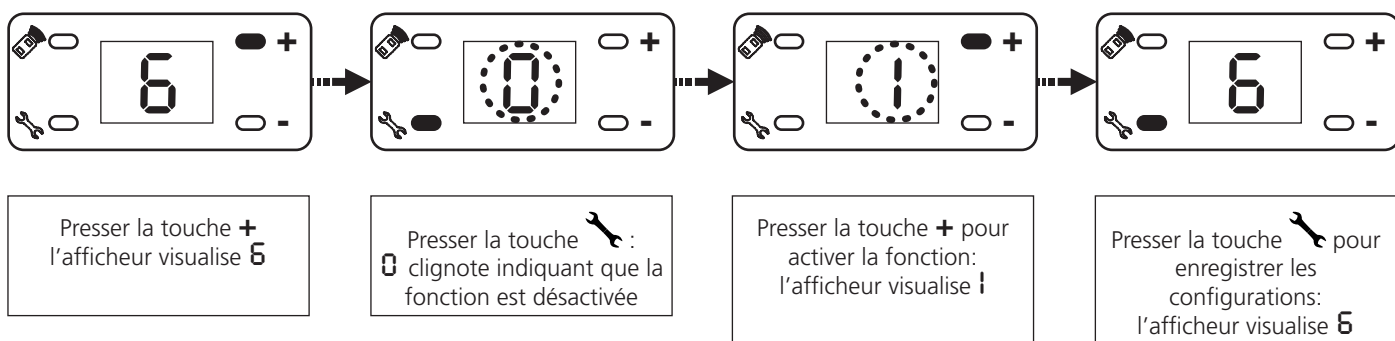
9.3 - APPRENTISSAGE DES FORCES



⚠ ATTENTION: Après avoir terminé cette procédure il est possible de sortir de la programmation en mémorisant les paramètres introduits: Maintenir enfoncée pendant 5 secondes la touche jusqu'à quand les segments de l'afficheur s'allument un par un jusqu'à visualiser

9.4 - ALARME D'OUVERTURE (VALEUR PAR DÉFAUT: 0 - FONCTION DÉSACTIVÉE)

Si cette fonction est activée le dispositif émet des BIPS pendant 30 secondes quand la porte reste ouverte pour plus de 10 minutes. L'alarme se répète toutes les 10 minutes. Pour interrompre l'alarme fermer la porte.



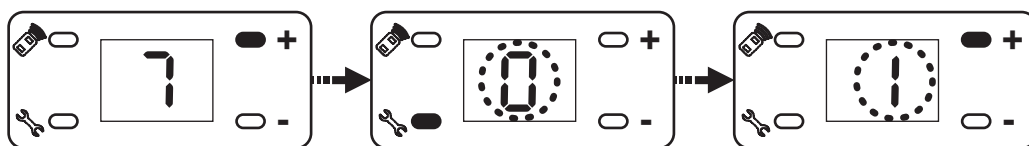
9.5 - FERMETURE AUTOMATIQUE (VALEUR PAR DÉFAUT: 0 - FONCTION DÉSACTIVÉE)

Si cette fonction est activée le dispositif ferme automatiquement la porte après le temps introduit.

Avant de fermer la porte le dispositif émet des BIPS pendant 20 secondes.

ATTENTION: pour activer cette fonction, la cellule photoélectrique doit fonctionner correctement.

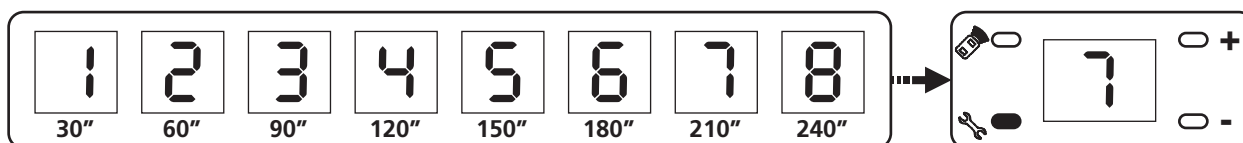
Si la photocellule n'est pas installée, le terminal doit être ponté avec le commun.



Presser la touche +
l'afficheur visualise 7

Presser la touche :
clignote indiquant que la
fonction est désactivée

Presser la touche + pour
activer la fonction:
l'afficheur visualise 0
correspondant à 30 sec.



Sélectionner le temps de pause désiré au moyen des touches + et -

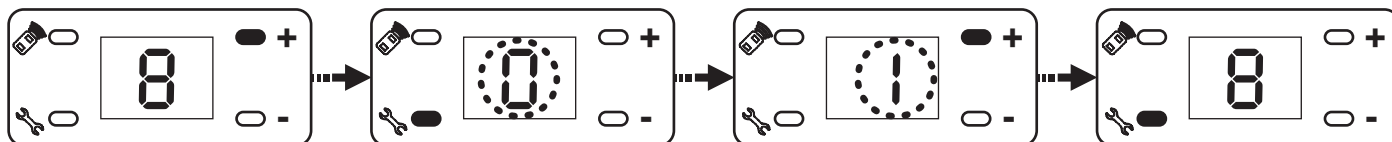
Presser la touche pour
enregistrer les
configurations:
l'afficheur visualise 7

9.6 - ALARME ENTRETIEN (VALEUR PAR DÉFAUT: 0 - FONCTION DÉSACTIVÉE)

Si cette fonction est activée quand le moteur atteint les 200 cycles de fonctionnement le dispositif émet des BIPS.

Cette alarme peut être utile pour programmer des interventions d'entretien.

Pour interrompre l'alarme il suffit de maintenir pressé pendant 5 secondes le bouton-poussoir START ou couper l'alimentation au dispositif pendant quelques secondes.



Presser la touche +
l'afficheur visualise 8

Presser la touche :
clignote indiquant que la
fonction est désactivée

Presser la touche + pour
activer la fonction:
l'afficheur visualise 0

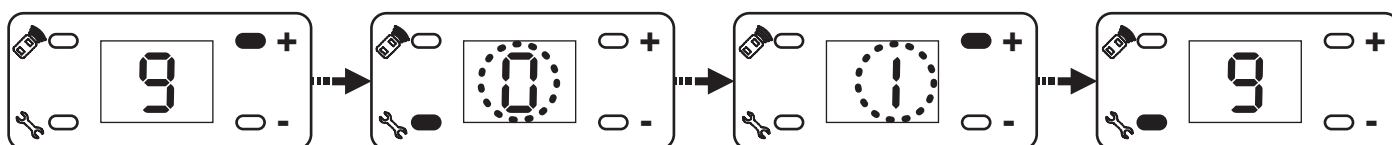
Presser la touche pour
enregistrer les
configurations:
l'afficheur visualise 8

9.7 - FONCTIONNEMENT EN COPROPRIÉTÉ (DÉFAUT : 0 - FONCTION NON ACTIVE)

⚠ ATTENTION : pour activer le fonctionnement en copropriété, il faut activer la fermeture automatique

Le fonctionnement en copropriété prévoit la logique de fonctionnement suivante :

- 1 - durant la phase d'ouverture, une commande de start quelconque est ignorée
- 2 - durant la phase de pause, une commande de start recharge le temps de pause
- 3 - durant la phase de fermeture, une commande de start fait inverser le mouvement de la porte



Presser la touche +
l'afficheur visualise 9

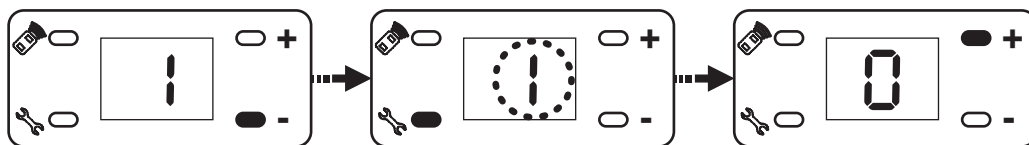
Presser la touche :
clignote indiquant que la
fonction est désactivée

Presser la touche + pour
activer la fonction:
l'afficheur visualise 0


Presser la touche pour
enregistrer les
configurations: l'afficheur
visualise 9

9.8 - FIN PROGRAMMATION

Pour sortir de la phase de programmation et mémoriser les configurations des différents paramètres il est nécessaire de suivre la procédure qui suit.



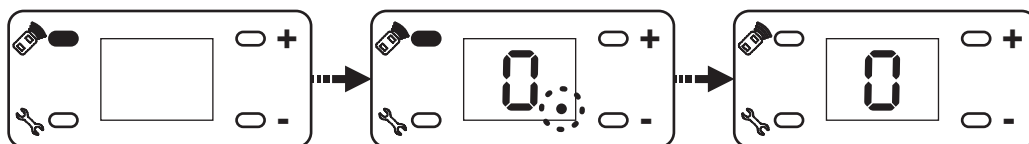
Presser la touche - jusqu'à quand l'afficheur visualise |

Maintenir enfoncée la touche  pendant 5 secondes: | clignote

Relâcher la touche : les segments de l'afficheur s'allument un par un jusqu'à visualiser 0

10 - MÉMORISATION DES TÉLÉCOMMANDES

Le dispositif est en mesure de mémoriser jusqu'à 15 télécommandes. Pour la mémorisation, veuillez procéder comme suit:

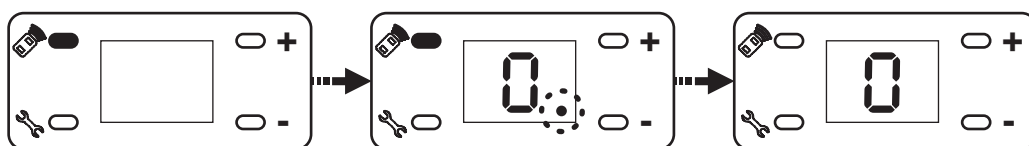



Presser la touche 

Après 1 seconde la boulette s'allume à l'écran

Relâcher la touche  et presser 2 fois la touche de la télécommande: le dispositif émet un BIP et l'écran s'éteint

11 - EFFACEMENT DES TÉLÉCOMMANDES



Presser et maintenir enfoncée la touche 

Après 1 seconde la boulette s'allume à l'écran

Maintenir la touche enfoncée jusqu'à quand la boulette s'éteint: les télécommandes ont été effacées

12 - SIGNALISATIONS AU MOYEN DE L'AFFICHEUR

Afficheur	Cause
L	L'afficheur visualise la lettre L quand l'actionneur travaille en mode normal et la came rouge positionnée sur la chaîne active le micro-interrupteur sur le moteur
F	L'afficheur visualise la lettre F quand la porte rencontre un obstacle
H	L'afficheur visualise la lettre H en cas de mauvais fonctionnement de l'encodeur ou de l'armoire de commande
R	L'afficheur visualise la lettre R quand la photocellule s'actionne

1 - ADVERTENCIAS IMPORTANTES	38
1.1 - CONTROLES PRELIMINARES E IDENTIFICACIÓN DE LA TIPOLOGÍA DE USO	39
1.2 - ELIMINACIÓN DEL PRODUCTO	40
1.3 - SERVICIO DE ASISTENCIA TÉCNICA	40
1.4 - DECLARACIÓN UE DE CONFORMIDAD	40
2 - DATOS TECNICOS.....	40
3 - ESQUEMA DE INSTALACIÓN	41
4 - MONTAJE DEL PERFIL GUÍA.....	42
5 - MONTAJE DEL MOTOR SOBRE EL PERFIL	42
6 - INSTALACIÓN	43
7 - DESBLOQUEO DE LA AUTOMATIZACION	44
8 - CONEXIONES ELÉCTRICAS.....	45
9 - PROGRAMACIÓN DE LOS PARÁMETROS DE FUNCIONAMIENTO.....	45
9.1 - PROGRAMACIÓN DEL TOPE DE RECORRIDO DE APERTURA	45
9.2 - PROGRAMACIÓN DEL TOPE DE RECORRIDO DE CIERRE	46
9.3 - APRENDIZAJE DE LAS FUERZAS	46
9.4 - REGULACIÓN DE LA SENSIBILIDAD.....	46
9.5 - ALARMA DE APERTURA	47
9.6 - CIERRE AUTOMÁTICO	47
9.7 - ALARMA DE MANTENIMIENTO	47
9.8 - FIN DE LA PROGRAMACIÓN.....	48
10 - MEMORIZACIÓN DE LOS TELECOMANDOS	48
11 - CANCELACIÓN DE LOS TELECOMANDOS.....	48
12 - INDICACIONES MEDIANTE DISPLAY	48

1 - ADVERTENCIAS IMPORTANTES



Es necesario leer todas las instrucciones antes de proceder a la instalación ya que proporcionan indicaciones importantes relacionadas con la seguridad, la instalación, el uso y el mantenimiento.

LA AUTOMATIZACION DEBE SER REALIZADA EN CONFORMIDAD A LAS VIGENTES NORMATIVAS EUROPEAS:
EN 60204-1, EN 12453, EN 13241-1, EN 12635

- El instalador debe proveer la instalación de un dispositivo (ej. interruptor magnetotérmico) que asegure el seccionamiento omnipolar del aparato de la red de alimentación. La normativa requiere una separación de los contactos de mínimo 3 mm en cada polo (EN 60335-1).
- La instalación requiere competencias en el campo eléctrico y mecánico; debe ser realizada únicamente por personal cualificado en grado de expedir la declaración de conformidad en la instalación (Directiva máquinas 2006/42/CEE).
- Es obligatorio atenerse a la norma EN 13241-1 y a las eventuales prescripciones nacionales.
- La instalación eléctrica a monte de la automación también debe responder a las normativas vigentes y haber sido efectuada conformemente con la reglas del arte. V2 S.p.A. no se responsabiliza en modo alguno en el caso en que la instalación a monte no responda a las normativas vigentes y no haya sido realizada en conformidad con las reglas del arte.
- El ajuste de la fuerza de empuje de la puerta y de la sensibilidad a los obstáculos debe medirse con un instrumento adecuado y ajustarse de acuerdo con los valores máximos admitidos por la normativa EN 12453.
- Dicha prueba y medición sobre la fuerza puede ser efectuada solo por personal especializado. Una vez detectado un obstáculo, la puerta deberá detenerse e invertir el movimiento (completamente o incluso solo parcialmente según los planteamientos efectuados en la lógica de mando).
- Si la puerta no corre en la carrera requerida o si no invierte el movimiento al detectar un obstáculo, será necesario repetir el ajuste de la sensibilidad a los obstáculos y sucesivamente repetir la prueba.
- Si también después de las correcciones efectuadas la puerta no se detiene ni invierte el modo como requerido por la normativa, no podrá seguir funcionando automáticamente.
- Está prohibido el uso de AZIMUT en ambientes polvorientos y atmósferas salinas o explosivas.
- El operador es realizado solo para el funcionamiento en locales secos.
- Para salvaguardar la incolumidad de las personas es de vital importancia respetar todas las instrucciones.
- Conserve con cuidado este manual de instrucciones.
- No permita a los niños jugar con la puerta motorizada. ¡Conserve el transmisor lejos del alcance de los niños!
- Ponga en función la puerta solo cuando toda el área sea visible. Asegúrese que la zona de movimiento de la puerta, potencialmente peligrosa, esté libre de obstáculos o personas.

- No utilice el operador después de haber encontrado la necesidad de reparaciones o trabajos de ajuste, porque una avería de la instalación o una puerta desbalanceada pueden causar lesiones.
- Informe a todas las personas que utilizan la puerta motorizada sobre las modalidades de mando correctas y fiables.
- Controle frecuentemente la instalación, particularmente el desgaste de los cables, muelles y piezas mecánicas, daños o desbalance.
- El enchufe debe ser fácilmente alcanzable después de la instalación.
- Los datos de la placa del producto están indicados en la etiqueta aplicada en proximidad del tablero de bornes para las conexiones.
- Eventuales dispositivos de mando aplicados en puesto fijo (como pulsadores y similares) deben ser instalados en el campo visivo de la puerta a una altura de por lo menos 1,5 m del suelo. ¡Monte los accesorios absolutamente lejos del alcance de los niños!
- Las señalizaciones correspondientes a los peligros residuos como el aplastamiento, deben fijarse en un punto bien visible o en proximidad del pulsador en puesto fijo.

La V2 se reserva el derecho de aportar eventuales modificaciones al producto sin previo aviso; además, no se hace responsable de danos a personas o cosas debidos a un uso impropio o a una instalación errónea.

1.1 - CONTROLES PRELIMINARES E IDENTIFICACIÓN DE LA TIPOLOGÍA DE USO

Se recuerda que el automatismo no supe los defectos causados por una equivocada instalación o por un mal mantenimiento, por lo tanto, antes de proceder a la instalación controle que la estructura sea adecuada y conforme con las normas vigentes y si es el caso, aporte todas las modificaciones estructurales miradas a la realización de los francos de seguridad y a la protección o segregación de todas las zonas de aplastamiento, cizallamiento, transporte y controle que:

- La puerta pueda ser automatizable (controle la documentación de la puerta). Además controle que la estructura de la misma sea sólida y adecuada para ser automatizada.
- La puerta disponga de sistemas anticaída (independientes del sistema de suspensión).
- La puerta sea funcional y segura.
- La puerta debe abrirse y cerrarse libremente sin ningún punto de rozamiento.
- La puerta debe ser adecuadamente balanceada tanto antes como después de la automatización: deteniendo la puerta en cualquier posición, no debe moverse; eventualmente proceda a un ajuste de los muelles o de los contrapesos.
- Efectúe la fijación del motor en modo estable utilizando materiales adecuados.
- Si es necesario, efectúe el cálculo estructural y adjúntelo al fascículo técnico.
- Es aconsejable instalar el motorreductor en correspondencia del centro de la puerta, al máximo está permitida la separación lateral de 100 mm necesaria para instalar el arco accesorio 162504.
- En el caso en que la puerta sea basculante, controle que la distancia mínima entre el riel y la puerta no sea inferior a 20 mm.

Atención: El nivel mínimo de seguridad depende del tipo de uso; haga referencia al siguiente esquema:

TIPO DE LOS MANDOS DE ACTIVACIÓN	TIPO DE USO DEL CIERRE		
	GRUPO 1 Personas informadas (uso en área privada)	GRUPO 2 Personas informadas (uso en área pública)	GRUPO 3 Personas informadas (uso ilimitado)
Mando de hombre presente	A	B	No es posible
Mando a distancia y cierre a la vista (ej. infrarrojo)	C o E	C o E	C y D o E
Mando a distancia y cierre no a la vista (ej. ondas de radio)	C o E	C y D o E	C y D o E
Mando automático (ej. mando de cierre temporizado)	C y D o E	C y D o E	C y D o E

GRUPO 1 - Sólo un limitado número de personas está autorizado para el uso, y el cierre no está en un área pública. Un ejemplo de este tipo son las cancelas dentro de las empresas, cuyos usuarios son sólo los empleados o una parte de ellos que han sido adecuadamente informados.

GRUPO 2 - Sólo un limitado número de personas está autorizado para el uso, pero en este caso el cierre está en un área pública. Un ejemplo puede ser una cancela de una empresa desde la que accede a la vía pública, y que sólo puede ser utilizada por los empleados.

GRUPO 3 - Cualquier persona puede utilizar el cierre automatizado, que por tanto está situado en suelo público. Por ejemplo, la puerta de acceso de un supermercado o de una oficina o de un hospital.

PROTECCIÓN A - El cierre es activado mediante un botón de mando con la persona presente, es decir, con acción mantenida.

PROTECCIÓN B - El cierre es activado mediante un mando con la persona presente, mediante un selector de llave o similar, para impedir su uso a personas no autorizadas.

PROTECCIÓN C - Limitación de las fuerzas de la hoja de la puerta o cancela. Es decir, la fuerza de impacto debe estar en una curva establecida por la normativa, en el caso de que la cancela golpee un obstáculo.

PROTECCIÓN D - Dispositivos como las fotocélulas, adecuadas para detectar la presencia de personas u obstáculos. Pueden estar activos en un solo lado o en ambos lados de la puerta o cancela.

PROTECCIÓN E - Dispositivos sensibles como las plataformas o las barreras inmateriales, aptos para detectar la presencia de una persona, e instalados de modo que ésta no pueda ser golpeada en ningún modo por la hoja en movimiento. Estos dispositivos deben estar activos en toda la "zona peligrosa" de la cancela. Por "zona peligrosa" las Directivas de Máquinas entiende cualquier zona en el interior y/o en proximidad de una máquina en la cual la presencia de una persona expuesta constituya un riesgo para la seguridad y la salud de dicha persona.

El análisis de los riesgos debe tener en consideración todas las zonas peligrosas de la automatización que deberán ser oportunamente protegidas y señaladas.

Poner en una zona visible una placa con los datos identificativos de la puerta o de la cancela motorizada.

El instalador debe proporcionar toda la información relativa al funcionamiento automático, apertura de emergencia de la puerta o cancela motorizadas, al mantenimiento y entregársela al usuario.



16 - ELIMINACIÓN DEL PRODUCTO

Al igual que para las operaciones de instalación, al final de la vida útil de este producto, las operaciones de desguace también deben ser llevadas a cabo por personal cualificado.

Este producto está formado por diversos tipos de materiales: algunos de ellos se pueden reciclar, pero otros deben eliminarse. Infórmese acerca de los sistemas de reciclaje o eliminación previstos por los reglamentos vigentes en su territorio para esta categoría de producto.

¡Atención! – Algunos componentes del producto pueden contener sustancias con taminantes o peligrosas que, si se liberan al medio ambiente, podrían tener efectos nocivos sobre el medio ambiente y sobre la salud de las personas. Como indica el símbolo de al lado, se prohíbe desechar este producto junto con los residuos domésticos. Así pues, lleve a cabo la separación de los residuos según los métodos previstos por los reglamentos vigentes en su territorio, o entregue el producto al vendedor cuando adquiera uno nuevo equivalente.

¡Atención! – los reglamentos vigentes a nivel local pueden prever graves sanciones en caso de eliminación incorrecta de este producto.



1.2 - SERVICIO DE ASISTENCIA TÉCNICA

Para cualquier problema técnico ponerse en contacto con el Servicio Clientes V2 al número +39-0172.812411 activo de lunes a viernes, desde las 8:30 a las 12:30 y desde las 14:00 a las 18:00. Si necesitan ser atendidos en CASTELLANO, pueden llamar al número +34 935666483 de lunes a viernes, desde las 9:00 a las 13:30 y desde las 15:30 a las 19:00.

2 - DATOS TECNICOS

	AZIMUT	AZIMUT-120V
Alimentación (V - Hz)	230~ - 50	120~ - 60
Potencia max. absorbida (W)	100	100
Superficie de la puerta (m ²)	8	8
Velocidad media (mm/s)	110	110
Fuerza de arranque (N)	500	500
Fuerza nominal (N)	350	350
Temperatura de trabajo (°C)	-20 ÷ +40	-20 ÷ +40
Grado de protección	IP20	IP20
Peso (Kg)	10	10

1.4 - DECLARACIÓN UE DE CONFORMIDAD Y DECLARACIÓN DE INCORPORACIÓN DE CUASI MÁQUINAS

Declaración en conformidad con las Directivas: 2014/35/UE (LVD); 2014/30/UE (EMC); 2006/42/CE (MD) ANEXO II, PARTE B

El fabricante V2 S.p.A., con sede en Corso Principi di Piemonte 65, 12035, Racconigi (CN), Italia

Declara bajo su propia responsabilidad que:
el automatismo modelo: AZIMUT (*), AZIMUT-120V (*)

Descrizione: Motor electromecánico para puertas de garaje

- está destinado a ser incorporado en una puerta de garaje para constituir una máquina conforme a la Directiva 2006/42/CE. Dicha máquina no podrá ser puesta en servicio antes de ser declarada conforme con las disposiciones de la directiva 2006/42/CE (Anexo II-A)
- es conforme con los requisitos esenciales aplicables de las Directivas:
Directiva de máquinas 2006/42/CE (Anexo I, Capítulo 1)
Directiva de baja tensión 2014/35/UE
Directiva de compatibilidad electromagnética 2014/30/UE
Directiva de Radio 2014/53/UE
Directiva ROHS2 2011/65/CE

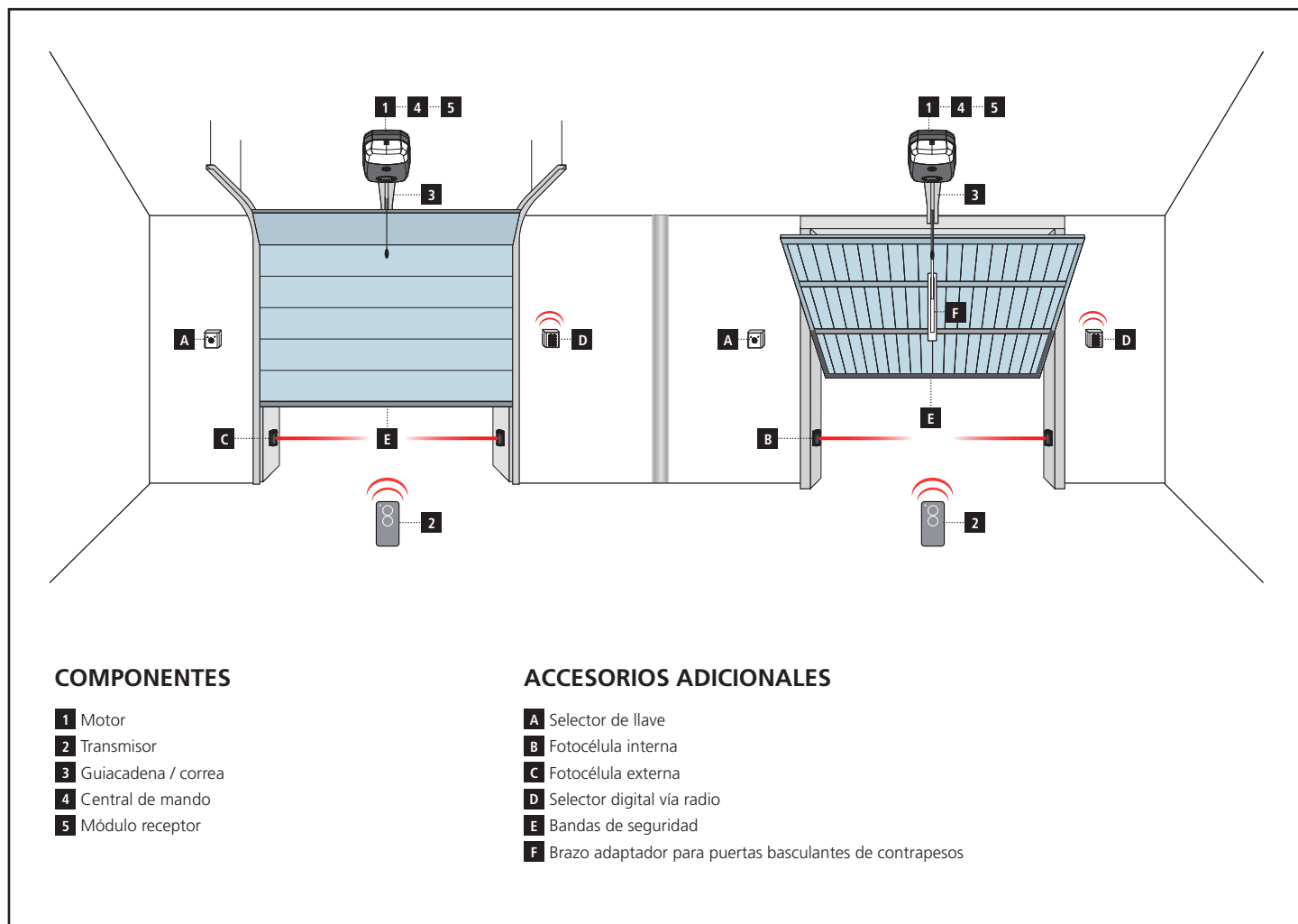
La documentación técnica está a disposición de la autoridad competente bajo petición fundada en:
V2 S.p.A., Corso Principi di Piemonte 65,
12035, Racconigi (CN), Italia

La persona autorizada para firmar la presente declaración de incorporación y a proporcionar la documentación técnica:

Sergio Biancheri
Representante legal de V2 S.p.A.
Racconigi, il 01/06/2019

(*) producto fabricado fuera de la UE para V2 S.p.A.

3 - ESQUEMA DE INSTALACIÓN

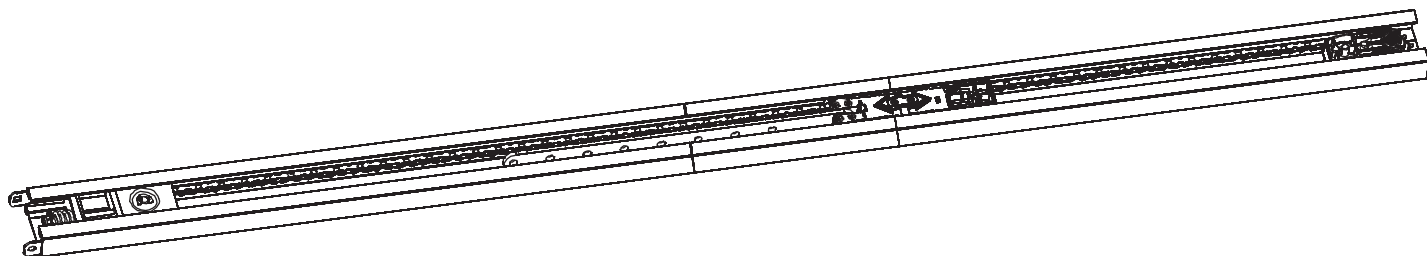
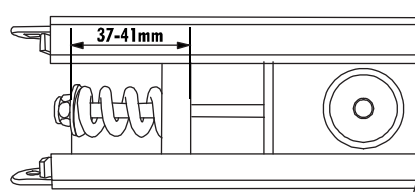
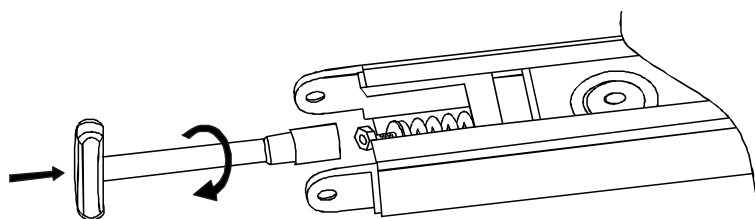
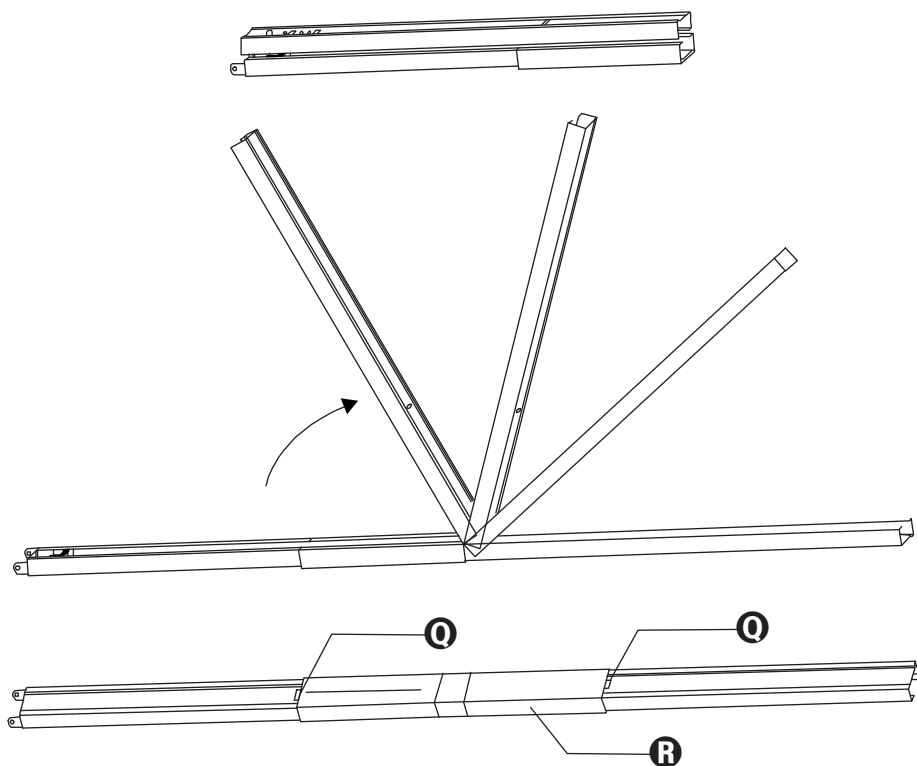


LONGITUD DEL CABLE	< 10 metros	de 10 a 20 metros	de 10 a 20 metros
Alimentación 230V/120V	2 x 1,5 mm ²	2 x 1,5 mm ²	2 x 2,5 mm ²
Fotocélulas (TX)	2 x 0,5 mm ²	2 x 0,5 mm ²	2 x 0,5 mm ²
Fotocélulas (RX)	4 x 0,5 mm ²	4 x 0,5 mm ²	4 x 0,5 mm ²
Selector con llave	2 x 0,5 mm ²	2 x 0,5 mm ²	2 x 0,5 mm ²
Bandas de seguridad	2 x 0,5 mm ²	2 x 0,5 mm ²	2 x 0,5 mm ²

4 - MONTAJE DEL PERFIL GUÍA

1. Extraiga el perfil de la caja de cartón y verifique su integridad.
2. Abra el perfil como se indica en la figura siguiente.
3. Una vez extendido el perfil haga deslizar el perfil de empalme **R** hasta la posición límite indicada por dos perforaciones **Q** sobre el perfil guardacadena.
4. Regule la tensión de la cadena actuando sobre el tornillo de cabeza hexagonal con una llave de 10 mm: enrosque la tuerca hasta que la cadena se encuentre suficientemente tensa

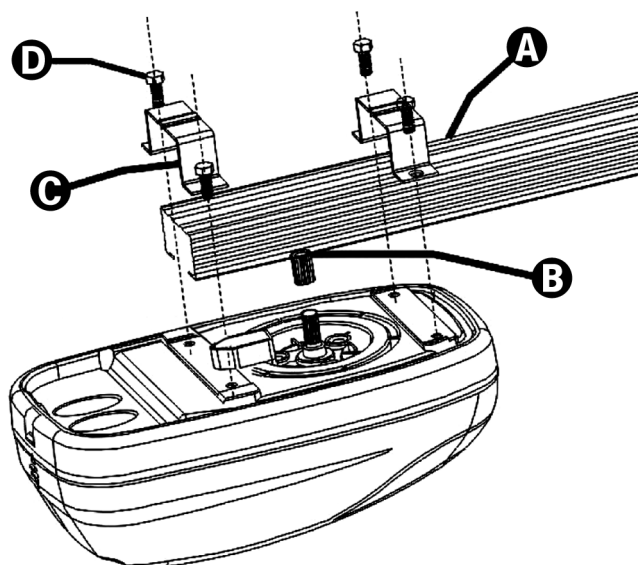
⚠ ATENCIÓN: asegurarse de que el carrito de remolque deslice libremente en toda la longitud de la guía. Elimine eventuales roces antes de proceder con las siguientes fase de montaje.



5 - MONTAJE DEL MOTOR SOBRE EL PERFIL

1. Inserte el adaptador entre el árbol y el piñón sobre el árbol del motor.
2. Coloque el perfil **A** sobre el motor: el adaptador **B** entre el árbol y el piñón debe insertarse en el lugar adecuado sobre el perfil. Verifique que el perfil entre a tope sobre el motor.
3. Posicione los dos soportes omega **C** sobre el perfil en correspondencia de las perforaciones sobre la base del motor.
4. Fije los dos soportes omega los tornillos autorroscantes 6 x 15 incluidos **D**.

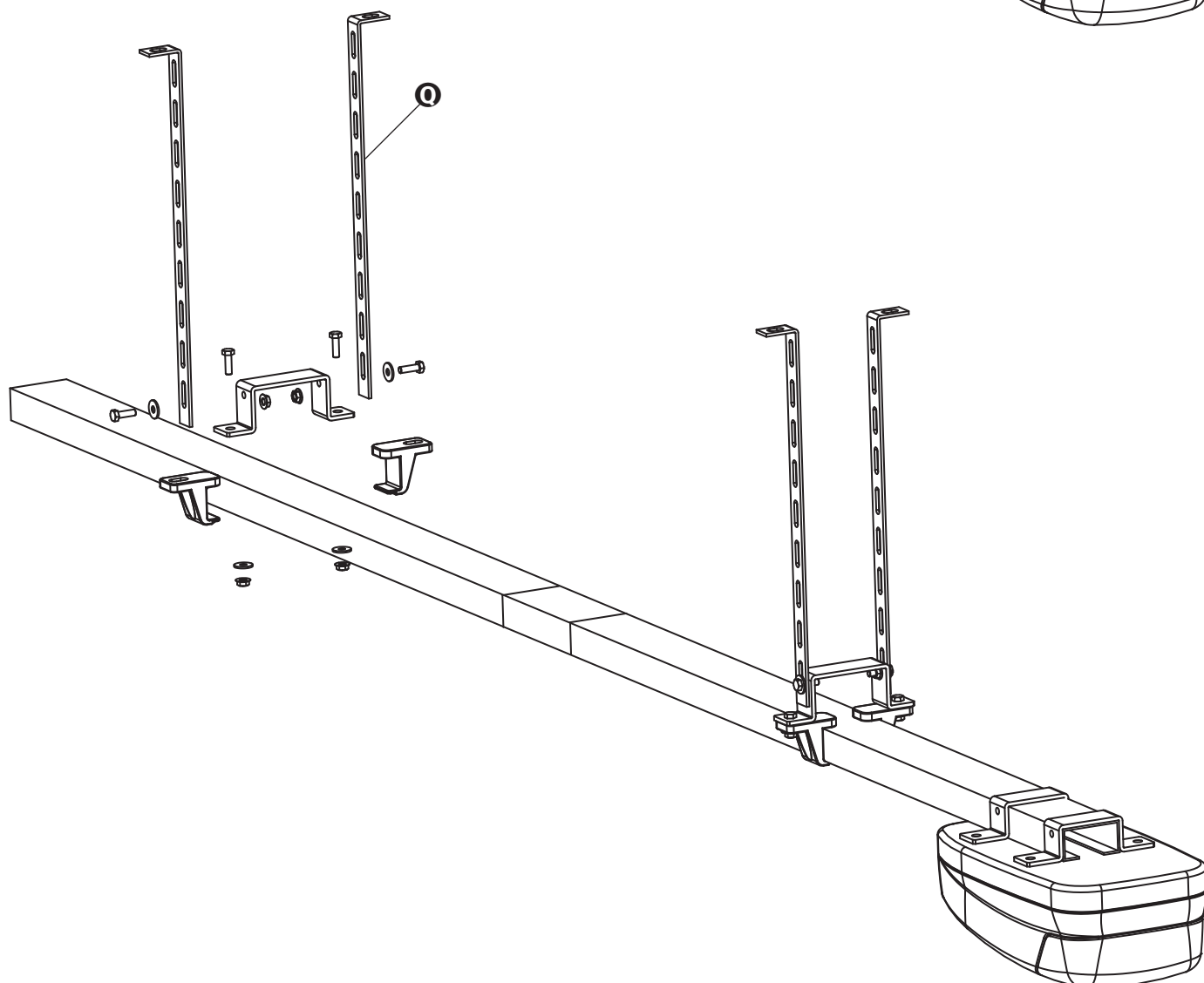
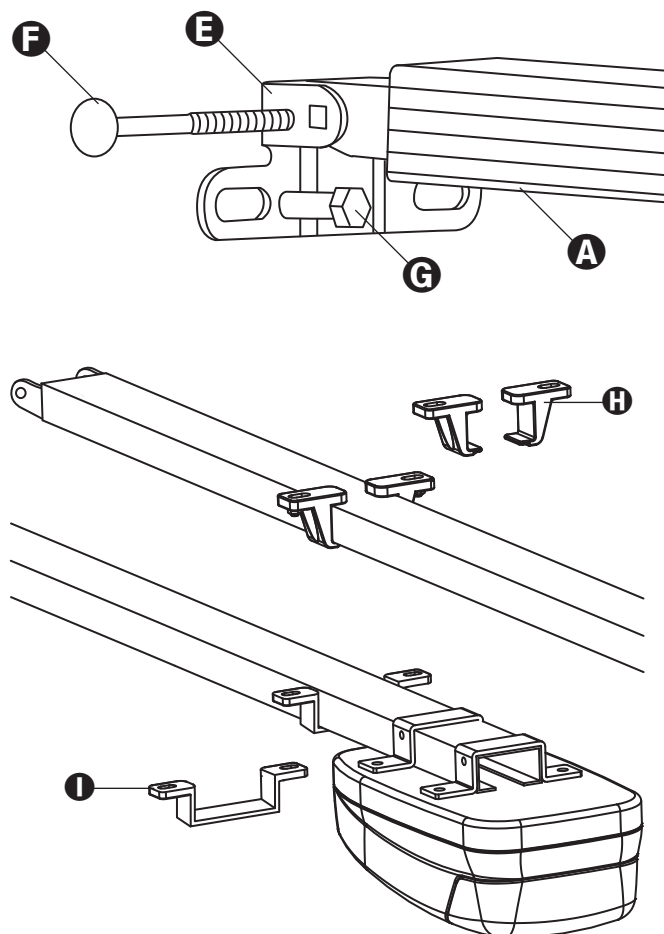
⚠ En caso de problemas de espacio, el motor puede girarse de 90°



6 - INSTALACIÓN

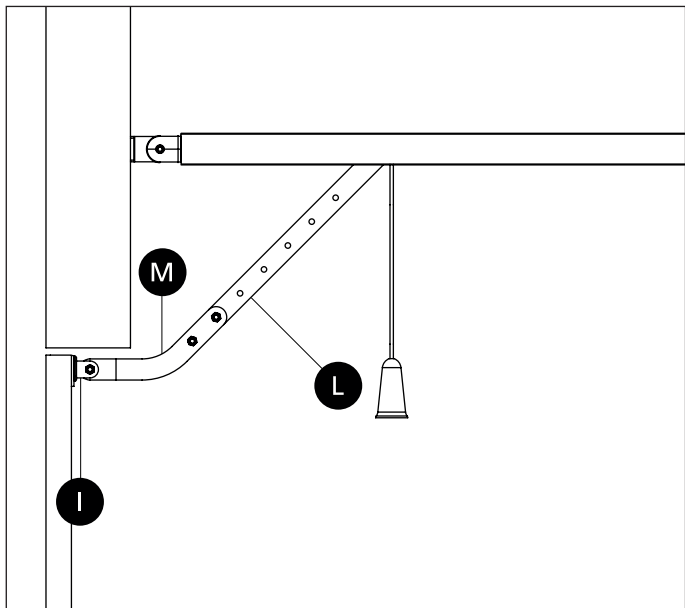
1. Desmonte el sistema de cierre de la puerta.
2. Mida la mitad exacta de la puerta y trace los puntos de referencia sobre la transversal superior y sobre el techo para facilitar el posicionamiento del perfil guía.
3. Ancle el soporte **E** a la transversal superior de la puerta con los tacos **G** adecuados al tipo de pared (\varnothing mínimo 8 mm).
4. Enganche el perfil **A** a la abrazadera utilizando el tornillo **F** de cabeza redonda 6x80 que se suministra, con la correspondiente tuerca autobloqueante.
5. Monte los dos soportes de fijación **H** sobre el perfil, colocándolos a aproximadamente un metro de la abrazadera **E**.
6. Monte la abrazadera **I** sobre el perfil, posicionándola cerca del motor (unos 5 cm).
7. Siguiendo las referencias anteriormente trazadas sobre el techo localice los puntos de fijación para los soportes **H** y la abrazadera **I**; haga un orificio y utilizando tacos adecuados para el tipo de techo ancle la automatización.
8. En el caso de que sea necesario adaptar la automatización en altura utilice las barras perforadas adecuadas **Q** (accesorio código 163203).
Monte las barras como se muestra en la figura de abajo.

⚠ ATENCIÓN: la distancia máxima entre el perfil y el techo no debe superar los 300 mm



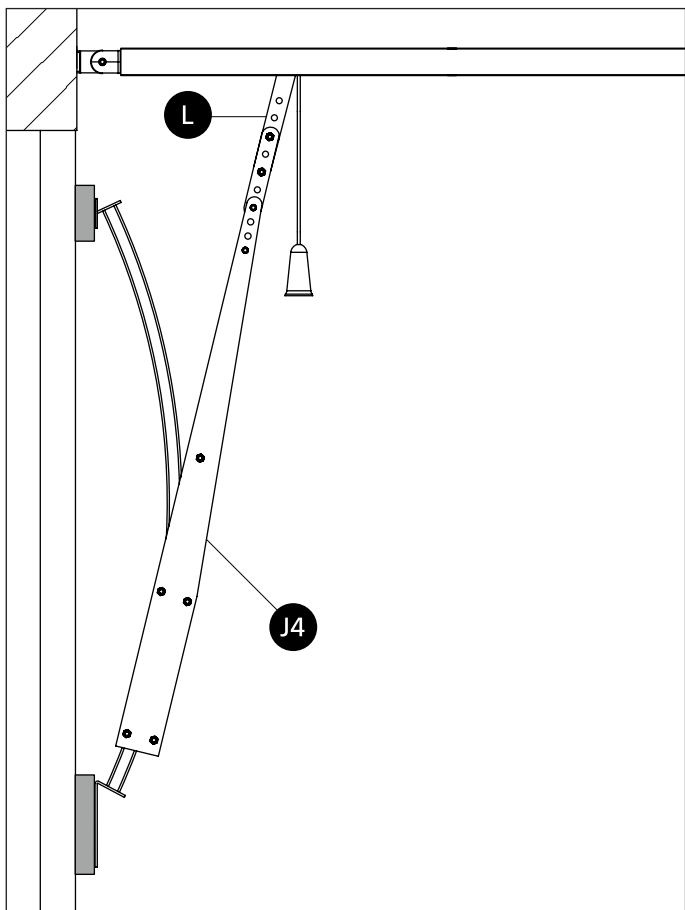
9. Sólo para puertas seccionales o basculantes con muelles

Fije la plancha del remolque **I** sobre la parte superior de la puerta respetando las referencias anteriormente señaladas. Una la barra perforada **L** y el brazo curvo **M** utilizando 2 pernos 6x15. Una el brazo curvo **M** y la plancha de remolque utilizando el perno de cabeza cilíndrica con la correspondiente chaveta.



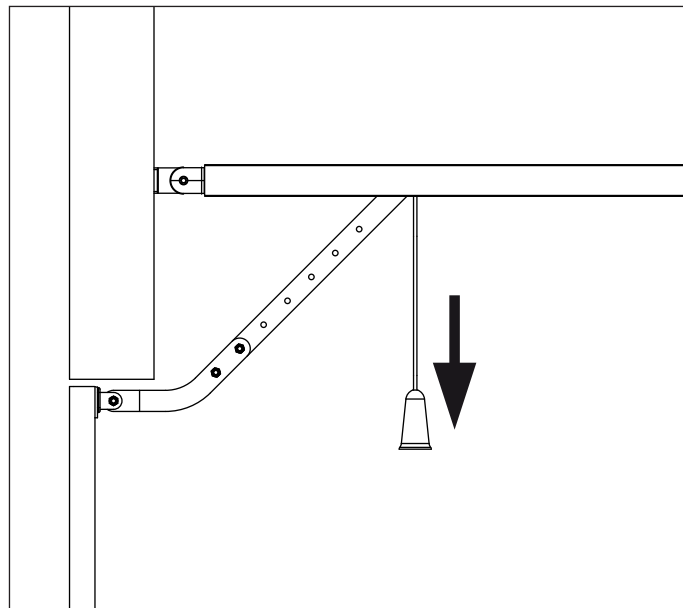
10. Sólo para puertas basculantes con contrapesos

Fije el brazo en arco 162504 sobre la parte superior de la puerta respetando las referencias anteriormente señaladas. Las dos planchas de anclaje (inferior y superior) del arco **162504** deben estar sobre el mismo plano, en caso contrario agregue separadores. Conecte la barra perforada **L** a la barra perforada del brazo en arco utilizando dos pernos 6x15.



7 - DESBLOQUEO DE LA AUTOMATIZACION

Para desbloquear la automatización desde interior es suficiente tirar el pomo hacia abajo. Luego acompañamos manualmente el movimiento de la puerta.



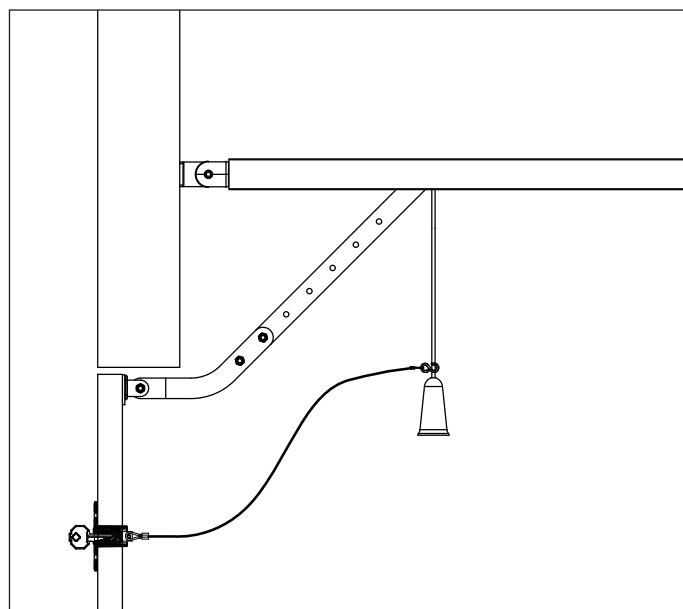
⚠ no use el pomo para abrir la puerta. Está prohibido colgar objetos a la cuerda de desbloqueo.

Para desbloquear la automatización desde exterior instale el kit de desbloqueo accesorio código **162518**.

⚠ ATENCION: si la puerta se desbloquea para ser abierta, cuando se cierre se bloqueará automáticamente por motivos de seguridad.

Si la alimentación de red no está disponible, la puerta podrá ser abierta solamente mediante el accionamiento de la cuerda de desbloqueo.

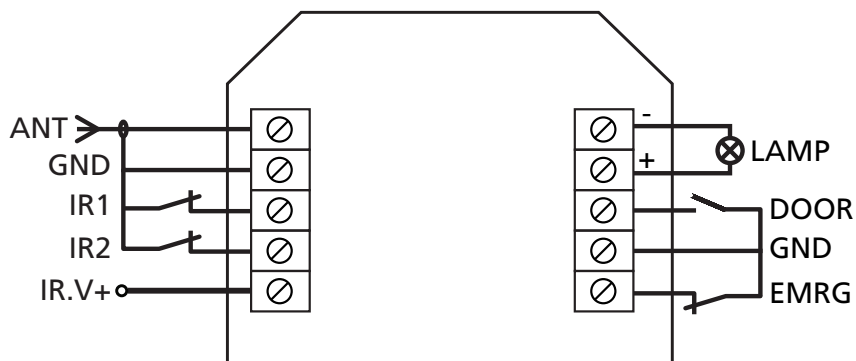
Si no hubiera accesos secundarios al garaje se aconseja la instalación del dispositivo de desbloqueo desde el exterior (**162518**)





8 - CONEXIONES ELÉCTRICAS

La centralita de mando al interior del AZIMUT ya está cableada.
Es suficiente insertar la clavija en la toma de corriente para proceder con la programación de los parámetros de funcionamiento.


ANT	Antena
GND	Común (-)
IR1	Fotocélula 1. Contacto N.C.
IR2	Fotocélula 2. Contacto N.C.
IR.V+	Alimentación +24Vdc para fotocélulas
LAMP	Intermitente 24V
DOOR	START - Mando de apertura para la conexión de dispositivos tradicionales con contacto N.A.
GND	Común (-)
EMRG	STOP. Contacto N.C.



9 - PROGRAMACIÓN DE LOS PARÁMETROS DE FUNCIONAMIENTO

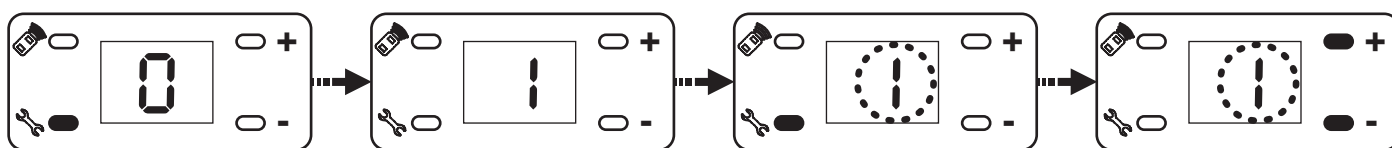
El AZIMUT está equipado con una práctica interfaz que permite una rápida y sencilla programación mediante la pantalla y los cuatro botones , , +, -

Operaciones preliminares:


1. Mueva la puerta hasta enganchar el carro de remolque.
2. Alimente el dispositivo: se enciende la luz de cortesía, la centralita emite un zumbido y los segmentos de la pantalla se encienden uno por vez hasta visualizar .


⚠ ATENCIÓN: Si no se concluye la programación (mediante la función 9. Fin de la programación), se pierden los parámetros programados.
Si los parámetros programados están equivocados es suficiente suspender la alimentación del dispositivo, reactivarla y repetir el procedimiento de programación.

9.1 - PROGRAMACIÓN DEL TOPE DE RECORRIDO DE APERTURA

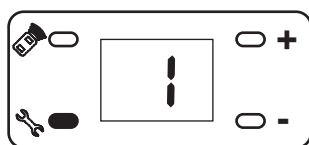


Pulse el botón  durante 5 segundos


El dispositivo emite un zumbido y en la pantalla se visualiza 

PPulse el botón  :

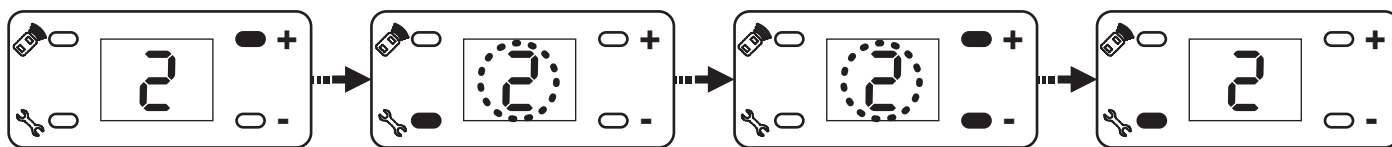
Mantenga pulsados el botón + (se abre la puerta) o el botón - (se cierra la puerta) para alcanzar la posición de máxima apertura



⚠ ATENCIÓN: El tope de recorrido de apertura debe ser memorizado antes del tope de recorrido de cierre.
Si este procedimiento se utiliza incorrectamente para programar el tope de recorrido de cierre el parámetro NO se memoriza.

Cuando la puerta alcanza la posición deseada, pulse el botón  para guardar la programación

9.2 - PROGRAMACIÓN DEL TOPE DE RECORRIDO DE CIERRE



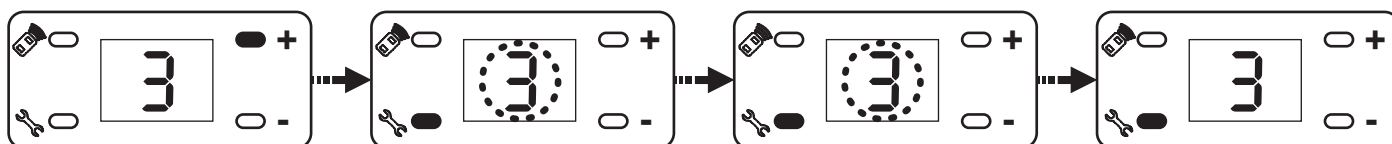
Pulse el botón + con lo que en la pantalla se visualiza 2

Pulse el botón : 2 parpadea

Mantenga pulsados el botón + (se abre la puerta) o el botón - (se cierra la puerta) para alcanzar la posición de máxima cierre

Cuando la puerta alcanza la posición de cierre, espere por dos segundos y luego pulse el botón para guardar la programación

9.3 - APRENDIZAJE DE LAS FUERZAS



Pulse el botón + con lo que en la pantalla se visualiza 3

Pulse el botón : 3 parpadea - se abre la puerta

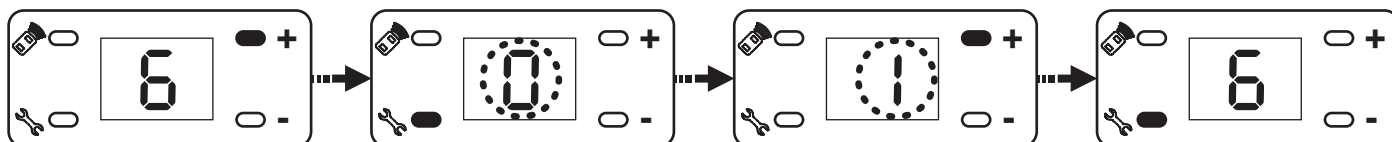
Cuando se detiene la puerta pulse el botón para confirmar. Pulse nuevamente el botón para proseguir - se cierra la puerta

Cuando se detiene la puerta pulse el botón para guardar la programación: en la pantalla se visualiza 3

⚠ ATENCIÓN: Concluido este procedimiento es posible salir de la programación memorizando los parámetros programados: mantenga pulsado durante cinco segundos el botón hasta que se enciendan los segmentos de la pantalla uno por vez hasta visualizar

9.4 - ALARMA DE APERTURA (POR DEFECTO: 0 - FUNCIÓN DESACTIVADA)

Si se activa esta función, el dispositivo emite un zumbido durante treinta segundos cuando la puerta permanece abierta por más de diez minutos. La alarma se repite cada diez minutos. Para interrumpir la alarma cierre la puerta.



Pulse el botón + con lo que en la pantalla se visualiza 6

Pulse el botón : parpadea para indicar que la función está desactivada

Pulse el botón + para activar la función: en la pantalla se visualiza !

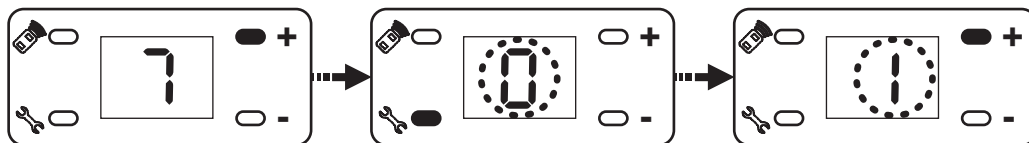
Pulse el botón para guardar la programación: en la pantalla se visualiza 6

9.5 - CIERRE AUTOMÁTICO (POR DEFECTO: 0 - FUNCIÓN DESACTIVADA)

Si se activa esta función el dispositivo cierra automáticamente la puerta después del tiempo programado. Antes de cerrar la puerta el dispositivo emite dos zumbidos durante veinte segundos.

ATENCIÓN: para activar esta función la fotocélula debe funcionar correctamente.

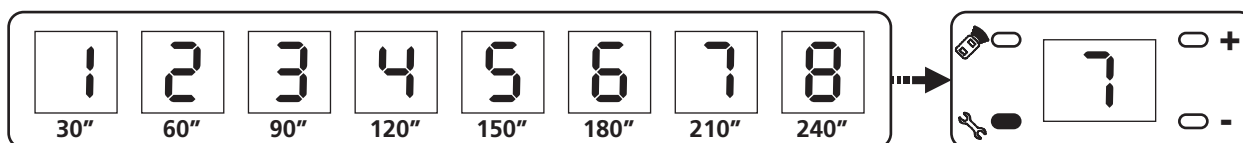
Si la fotocélula no está instalada, el terminal se debe puentear con la junta.



Pulse el botón + con lo que en la pantalla se visualiza 7

Pulse el botón : parpadea para indicar que la función está desactivada

Pulse el botón + para activar la función: en la pantalla se visualiza ! que corresponde a 30 segundos



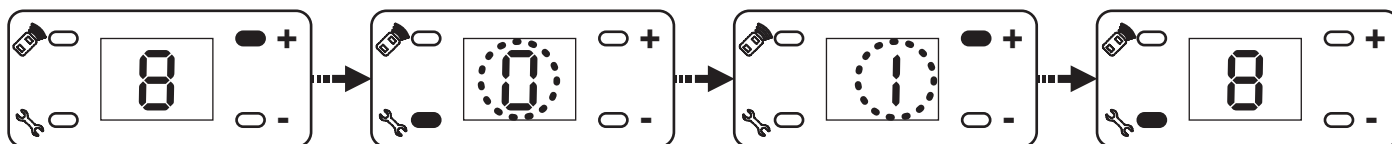
Seleccione el tiempo deseado para la pausa utilizando los botones + y -

Pulse el botón para guardar la programación: en la pantalla se visualiza 7

9.6 - ALARMA DE MANTENIMIENTO (POR DEFECTO: 0 - FUNCIÓN DESACTIVADA)

Si se activa esta función cuando el motor alcanza dos mil ciclos de funcionamiento el dispositivo emite un zumbido.

Esta alarma puede ser útil para programar las intervenciones de mantenimiento. Para interrumpir la alarma es suficiente mantener pulsado durante cinco segundos el botón START o suspender la alimentación del dispositivo por algunos segundos.



Pulse el botón + con lo que en la pantalla se visualiza 8

Pulse el botón : parpadea para indicar que la función está desactivada

Pulse el botón + para activar la función: en la pantalla se visualiza !

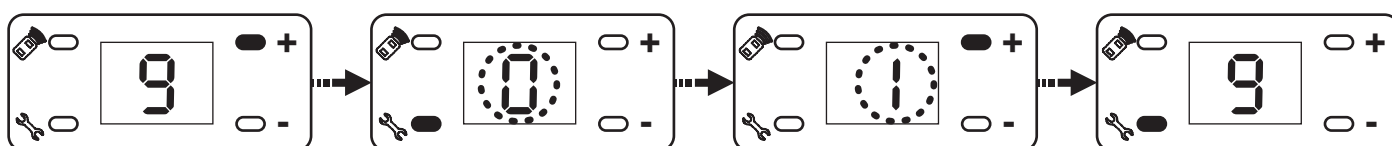
Pulse el botón para guardar la programación: en la pantalla se visualiza 8

9.7 - FUNCIONAMIENTO PARA COMUNIDAD (DEFAULT: 0 - FUNCIÓN DESACTIVADA)

⚠ ATENCIÓN: Para habilitar el funcionamiento para comunidad, es necesario activar el cierre automático

El funcionamiento para comunidad prevé la siguiente lógica de funcionamiento:

- 1 - durante la fase de apertura, se ignora cualquier mando de start
- 2 - durante la fase de pausa, un mando de start vuelve a cargar el tiempo de pausa
- 3 - durante la fase de cierre, un mando de start hace invertir el movimiento de la puerta



Pulse el botón + con lo que en la pantalla se visualiza 9

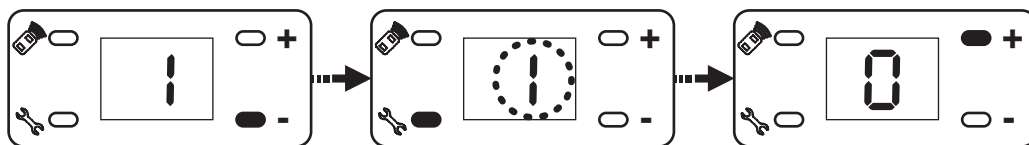
Pulse el botón : parpadea para indicar que la función está desactivada

Pulse el botón + para activar la función: en la pantalla se visualiza !

Pulse el botón para guardar la programación: en la pantalla se visualiza 9

9.8 - FIN DE LA PROGRAMACIÓN

Para salir de la fase de programación y memorizar la programación de los diversos parámetros es necesario seguir el procedimiento indicado a continuación.



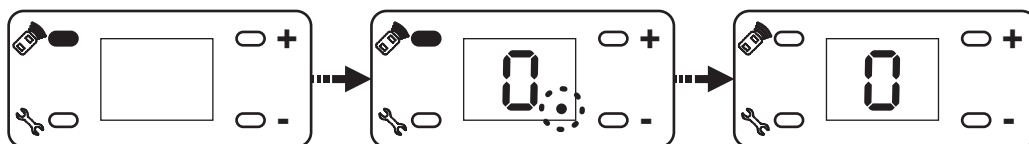
Pulse el botón **+** hasta que en la pantalla se visualice **|**

Pulse el botón durante 5 segundos: **|** parpadea

Suelte el botón: los segmentos de la pantalla se encienden uno por vez hasta que se visualice **0**

10 - MEMORIZACIÓN DE LOS TELECOMANDOS

El dispositivo puede memorizar hasta quince telecomandos. Para la memorización proceda como se indica a continuación:

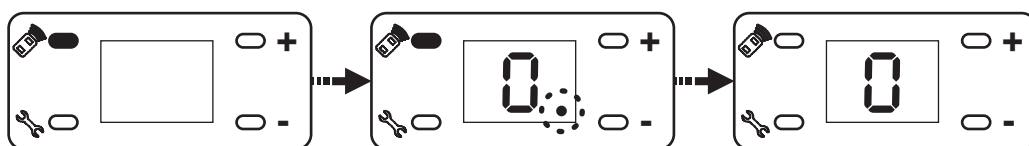


Pulse el botón

Después de aproximadamente un segundo se enciende el punto en la pantalla

Suelte el botón y pulse dos veces el botón del telecomando: el dispositivo emite un zumbido y el punto apaga para confirmar la memorización ocurrida

11 - CANCELACIÓN DE LOS TELECOMANDOS



Pulse y mantenga pulsado el botón

Después de aproximadamente un segundo se enciende el punto en la pantalla

Mantenga pulsado el botón hasta que el punto se apague: se han cancelado los telecomandos

12 - INDICACIONES MEDIANTE DISPLAY

Display	Causa
L	En el display se visualiza la letra L cuando el actuador funciona normalmente y el aro rojo puesto en la cadena activa el microinterruptor en el motor
F	En el display se visualiza la letra F cuando la puerta encuentra un obstáculo
H	En el display se visualiza la letra H cuando se verifica un mal funcionamiento del encoder (codificador) o de la central de mando
R	En el display se visualiza la letra R cuando interviene la fotocélula

SUMÁRIO

1 - AVISOS IMPORTANTES.....	50
1.1 - VERIFICAÇÕES PRELIMINARES E IDENTIFICAÇÃO DO TIPO DE UTILIZAÇÃO	51
1.2 - ELIMINAÇÃO.....	52
1.3 - SERVIÇO DE ASSISTÊNCIA TÉCNICA.....	52
1.4 - DECLARAÇÃO UE DE CONFORMIDADE	52
2 - CARACTERÍSTICAS TÉCNICAS.....	52
3 - ESQUEMA DE INSTALACIÓN	53
4 - MONTAGEM DO PERFILADO GUIA	54
5 - MONTAGEM DO MOTOR NO PERFILADO	54
6 - INSTALAÇÃO.....	55
7 - DESBLOQUEIO DA AUTOMAÇÃO.....	56
8 - LIGAÇÕES ELÉTRICAS.....	57
9 - PROGRAMAÇÃO DOS PARÂMETROS DE FUNCIONAMENTO.....	57
9.1 - PROGRAMAÇÃO DO FIM DE CURSO DE ABERTURA	57
9.2 - PROGRAMAÇÃO DO FIM DE CURSO DE FECHO	58
9.3 - APRENDIZAGEM DAS FORÇAS.....	58
9.4 - REGULAÇÃO DA SENSIBILIDADE.....	58
9.5 - ALARME DE ABERTURA	59
9.6 - FECHO AUTOMÁTICO.....	59
9.7 - ALARME MANUTENÇÃO.....	59
9.8 - FIM DA PROGRAMAÇÃO	60
10 - MEMORIZAÇÃO DOS TELECOMANDOS.....	60
11 - CANCELAMENTO DOS TELECOMANDOS.....	60
12 - SINALIZAÇÕES ATRAVÉS DO DISPLAY	60

1 - AVISOS IMPORTANTES



É necessário ler todas as instruções antes de proceder à instalação, uma vez que fornecem importantes indicações relativamente à segurança, à instalação, à utilização e à manutenção

A AUTOMAÇÃO DEVE SER REALIZADA EM CONFORMIDADE COM AS NORMAS EUROPEIAS VIGENTES: EN 60204-1, EN 12453, EN 13241-1, EN 12635

- O instalador deve instalar um dispositivo (ex. interruptor térmico magnético), que assegure o seccionamento de todos os pólos do sistema da rede de alimentação. As normas exigem uma separação dos contactos de pelo menos 3 mm em cada polo (EN 60335-1).
- A instalação requer competências no sector eléctrico e mecânico; só deve ser efectuada por pessoal qualificado habilitado a passar a declaração de conformidade de tipo A para a instalação completa (Directriz máquinas 2006/42/CEE)
- É obrigatório observar a norma EN 13241-1 e as possíveis prescrições nacionais.
- Também a instalação eléctrica, a montante da automação, deve responder às normativas vigentes e ser efectuada à perfeição. A V2 S.p.A. não assume nenhuma responsabilidade no caso em que a instalação a montante não responda às normas vigentes e seja efectuada à perfeição.
- A regulação da força de impulso da porta e da sensibilidade aos obstáculos deve ser medida com o instrumento adequado e ajustada de acordo com os valores admitidos máximos da norma EN 12453.
- Esta prova e medição da força podem ser efectuadas só por pessoal especializado. Ao detectar um obstáculo, a porta deverá parar e inverter o movimento (completamente ou mesmo só parcialmente, segundo as definições efectuadas na lógica de comando).
- Se a porta não desliza no curso requerido ou se não inverte o movimento detectando um obstáculo, será necessário repetir a regulação de sensibilidade aos obstáculos. Em seguida, repita a prova.
- Se mesmo depois das correções efectuadas, a porta não para e não inverte o modo, como requerido pela norma, não poderá continuar a funcionar automaticamente.
- É proibida a utilização de AZIMUT em ambientes empoeirados e atmosferas salinas ou explosivas.
- A operação é realizada somente para o funcionamento em locais secos.
- Para proteger a incolumidade das pessoas, é de vital importância respeitar todas as instruções
- Conservar com cuidado este manual de instruções
- Não permitir aos miúdos que brinquem com a porta motorizada. Manter o transmissor afastado do alcance dos miúdos!
- Colocar em funcionamento a porta só quando toda a área é avistada. Assegurar-se que a área de movimento da porta, potencialmente perigosa, esteja livre de obstáculos ou pessoas.

- Não utilizar o operador após ter identificado a necessidade de reparos ou trabalhos de regulação, porque uma avaria da instalação ou uma porta desbalanceada pode causar lesões.
- Informar todas as pessoas que utilizam a porta motorizada sobre as modalidades de comando corretas e confiáveis.
- Controlar frequentemente a instalação, em particular cabos, molas e partes mecânicas por sinais de desgaste, danos ou desbalanceamento.
- A ficha deve ser facilmente alcançável após a instalação.
- Os dados da placa do produto são descritos na etiqueta aplicada nas proximidades do quadro de terminais para as ligações.
- Possíveis dispositivos de comando aplicados em unidades fixas (como botões e semelhantes) devem ser instalados no campo visual da porta a uma altura de ao menos 1,5m do chão. Montar os acessórios absolutamente afastados do alcance dos miúdos!
- A sinalização relativa aos perigos residuais como o esmagamento, deve ser fixada num ponto bem visível ou nas proximidades do botão na unidade fixa.

V2 reserva-se o direito de efectuar eventuais alterações ao produto sem aviso prévio; declina ainda qualquer responsabilidade pelos danos a pessoas ou coisas originados por uso impróprio ou instalação errada.

1.1 - VERIFICAÇÕES PRELIMINARES E IDENTIFICAÇÃO DO TIPO DE UTILIZAÇÃO

Lembramos que o automatismo não compensa uma instalação incorreta ou uma manutenção inadequada; assim, antes de efetuar a instalação, verificar se a estrutura é apropriada e conforme com as normas vigentes e, se este for o caso, trazer todas as modificações estruturais destinadas à execução das disposições de segurança e à proteção ou separação de todas as áreas de esmagamento, cisalhamento, transporte e verificar se:

- A porta pode ser automatizada (verificar a documentação da porta). E ainda, verificar se a estrutura da mesma é sólida e adequada para ser automatizada.
- A porta é equipada com sistemas antiqueda (independentes do sistema de suspensão).
- A porta é funcional e segura.
- A porta deve se abrir e fechar livremente sem nenhum ponto de atrito.
- A porta deve ser adequadamente balanceada, quer antes ou depois da automatização: ao fechar a porta em qualquer posição, não deve mover-se; se necessário, providenciar uma regulação das molas ou dos contrapesos.
- Executar a fixação do motor de modo estável, utilizando materiais adequados.
- Efetuar, se necessário, o cálculo estrutural e adicioná-lo ao folheto técnico.
- É recomendável instalar o motorredutor em correspondência ao centro da porta, ao máximo, é permitido o deslocamento lateral de 100 mm, necessário para instalar o arco acessório 162504.
- No caso em que a porta seja basculante, verificar se a distância mínima e entre o binário e a porta não é inferior a 20 mm.

Atenção:O nível mínimo de segurança depende do tipo de utilização; consultar o seguinte esquema:

TIPO DOS COMANDOS DE ACTIVAÇÃO	TIPO DE UTILIZAÇÃO DO FECHO		
	GRUPO 1 Pessoas instruídas (utilização em área privada)	GRUPO 2 Pessoas instruídas (utilização em área pública)	GRUPO 3 Pessoas instruídas (utilização ilimitada)
Comando de presença	A	B	Non è possibile
Comando à distância e fecho à vista (ex. infravermelho)	C ou E	C ou E	C e D ou E
Comando à distância e fecho não à vista (ex. ondas de rádio)	C ou E	C e D ou E	C e D ou E
Comando automático (ex. comando de fecho temporizado)	C e D ou E	C e D ou E	C e D ou E

GRUPO 1 - Apenas um limitado número de pessoas está autorizado à utilização e o fecho não está numa área pública. Um exemplo deste tipo são as cancelas no interior das empresas e, cujos únicos beneficiários são os funcionários, ou parte deles, e que foram devidamente informados.

GRUPO 2 - Apenas um limitado número de pessoas está autorizado à utilização, mas neste caso o fecho está numa área pública. Um exemplo pode ser uma cancela de empresa que dá acesso à via pública e que apenas pode ser utilizada pelos empregados.

GRUPO 3 - Qualquer pessoa pode utilizar o fecho automático, que por isso está localizado em área pública. Por exemplo, a porta de acesso de um supermercado ou de um escritório, ou de um hospital.

PROTECÇÃO A - O fecho é activado através de um botão de comando com a pessoa presente, ou seja por acção mantida.

PROTECÇÃO B - O fecho é activado através de um comando com a pessoa presente, através de um selector de chave ou semelhante, para impedir a utilização por pessoas não autorizadas.

PROTECÇÃO C - Limitação da força do batente da porta ou cancela. Ou seja a força do impacto deve situar-se numa curva estabelecida pelas normas, no caso da cancela colidir com um obstáculo.

PROTECÇÃO D - Dispositivos, como as células fotoeléctricas, adaptadas a revelar a presença de pessoas ou obstáculos. Podem ser activadas apenas de um lado ou de ambos os lados da porta ou cancela.

PROTECÇÃO E - Dispositivos sensíveis, como os degraus ou as barreiras imateriais, capazes de detectar a presença de uma pessoa e instalada de forma a que a mesma não possa, em caso algum, ser atingida pelo batente em movimento. Estes dispositivos devem estar activos em toda a "zona perigosa" da cancela. Por "zona perigosa" a Directiva Máquinas entende qualquer zona no interior e/ou nas proximidades de uma máquina, na qual a presença de uma pessoa exposta possa constituir um risco para a segurança e saúde da mesma.

A análise de riscos deve ter em consideração todas as zonas perigosas do automatismo, que devem ser devidamente protegidas e assinaladas.

Aplicar, numa zona visível, uma placa com os dados identificativos da porta ou da cancela motorizada.

O instalador deve fornecer todas as informações relativas ao funcionamento automático, abertura de emergência da porta ou cancela motorizadas, da manutenção e entregá-las ao utilizador.



1.2 - ELIMINAÇÃO

Como na instalação, mesmo após a vida útil deste produto, as operações de desmantelamento devem ser realizadas por pessoal qualificado.

Este produto é constituído por diversos tipos de materiais: alguns podem ser reciclados, outros devem ser eliminados. Indague sobre a reciclagem ou eliminação nos termos da regulamentação na sua área para esta categoria de produto.

Atenção! - Partes do produto pode conter poluentes ou substâncias perigosas que, se for libertada no ambiente, podem causar sérios danos ao meio ambiente ea saúde humana. Como indicado pelo símbolo do lado, você não deve lançar este produto como lixo doméstico. Em seguida, execute a "coleta seletiva" para a eliminação, de acordo com os métodos prescritos pelos regulamentos em sua área, ou devolver o produto ao varejista na compra de um novo produto.

Atenção! - Regulamentos em vigor a nível local pode fornecer pesadas sanções para a eliminação ilegal deste produto.



1.3 - SERVIÇO DE ASSISTÊNCIA TÉCNICA

Para esclarecimentos técnicos ou problemas de instalação a V2 S.p.A. dispõe de um serviço de assistência clientes activo em horário de abertura. TEL. (+39) 01 72 81 24 11

1.4 - DECLARAÇÃO UE DE CONFORMIDADE E DECLARAÇÃO DE INCORPORAÇÃO DA QUASE-MÁQUINA

Declaração em conformidade com as especificações previstas nas Directivas: 2014/35/UE (LVD); 2014/30/UE (EMC); 2006/42/CE (MD), ANEXO II, PARTE B

O fabricante V2 S.p.A., com sede em Corso Principi di Piemonte 65, 12035, Racconigi (CN), Italia

Declara sob a própria responsabilidade que:
O automatismo modelo:
AZIMUT (*), AZIMUT-120V (*)

Descrição: Actuador electromecânico para porta de garagem

- Destina-se a ser incorporada em porta de garagem para constituir uma máquina nos termos da Directiva 2006/42/CE. A máquina não pode entrar em exercício antes de ser declarada conforme às disposições da directiva 2006/42/CE (Anexo II-A)
- É conforme aos requisitos essenciais aplicáveis das Directivas :
Directiva Máquinas 2006/42/CE (Anexo I, Capítulo 1)
Directiva baixa tensão 2014/35/UE
Directiva compatibilidade electromagnética 2014/30/UE
Directiva de Radio 2014/53/UE
Directiva ROHS2 2011/65/CE

A documentação técnica está à disposição da autoridade competente a pedido motivado junto à:

V2 S.p.A.
Corso Principi di Piemonte 65, 12035, Racconigi (CN), Italia

A pessoa autorizada a assinar a presente declaração de incorporação e a fornecer a documentação técnica:

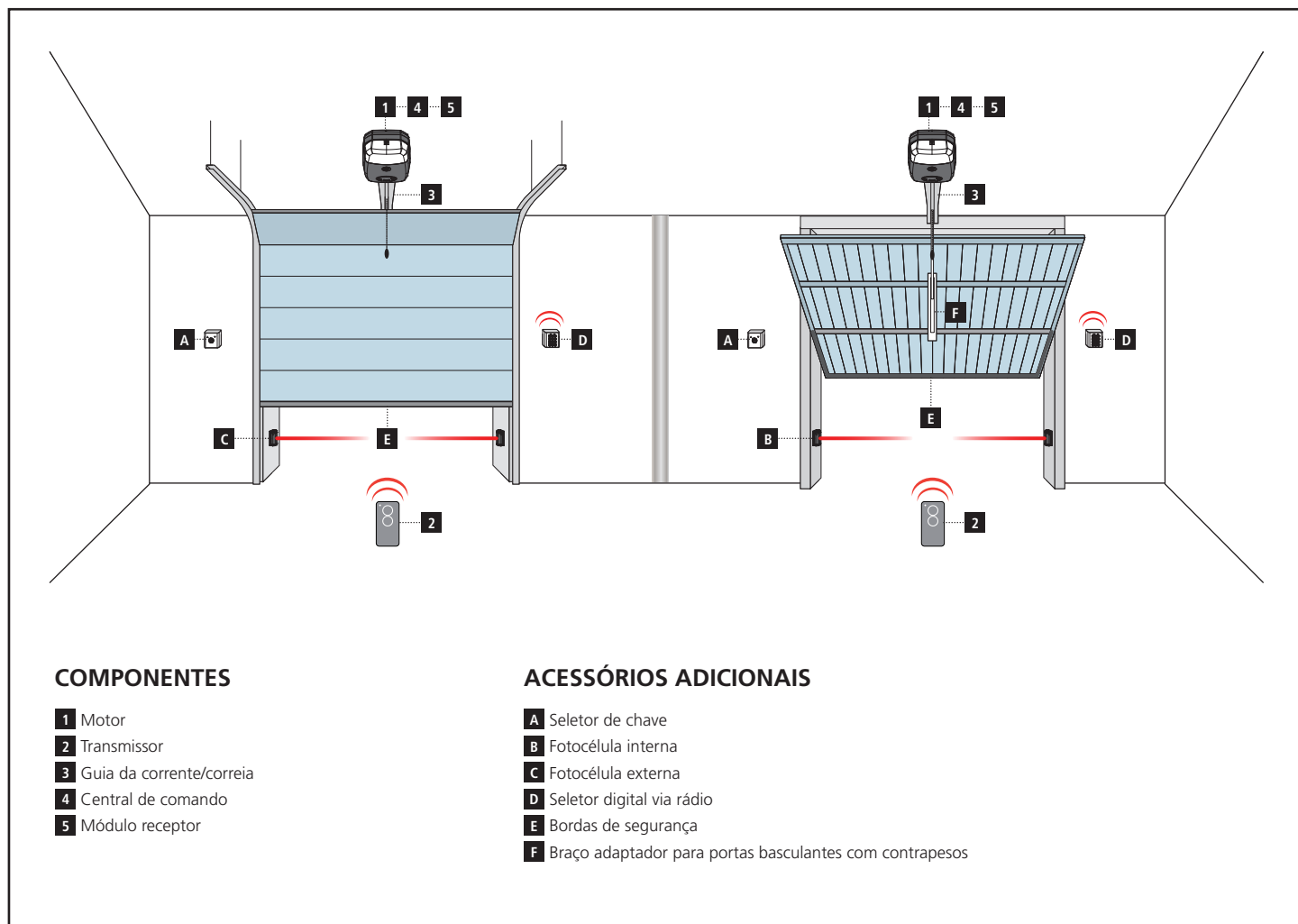
Sergio Biancheri
Representante legal de V2 S.p.A.
Racconigi, il 01/06/2019

(*) produto fabricado fora da UE para V2 S.p.A.

2 - DADOS TÉCNICOS

	AZIMUT	AZIMUT-120V
Alimentação (V - Hz)	230~ - 50	120~ - 60
Potência máx. absorvida (W)	100	100
Superfície porta (m ²)	8	8
Velocidade média (mm/s)	110	110
Força de impulso (N)	500	500
Força nominal (N)	350	350
Temperatura de trabalho (°C)	-20 ÷ +40	-20 ÷ +40
Grau de protecção	IP20	IP20
Peso (Kg)	10	10

3 - ESQUEMA DE INSTALAÇÃO



COMPONENTES

- 1 Motor
- 2 Transmissor
- 3 Guia da corrente/correira
- 4 Central de comando
- 5 Módulo receptor

ACESSÓRIOS ADICIONAIS

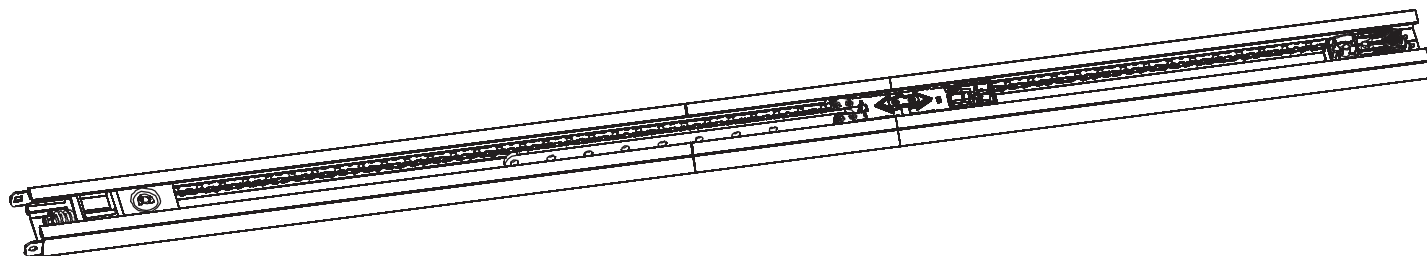
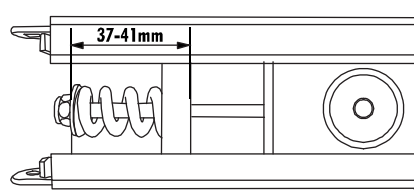
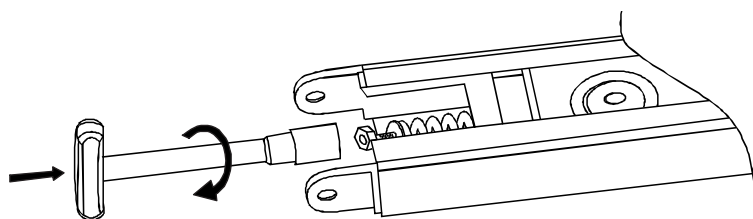
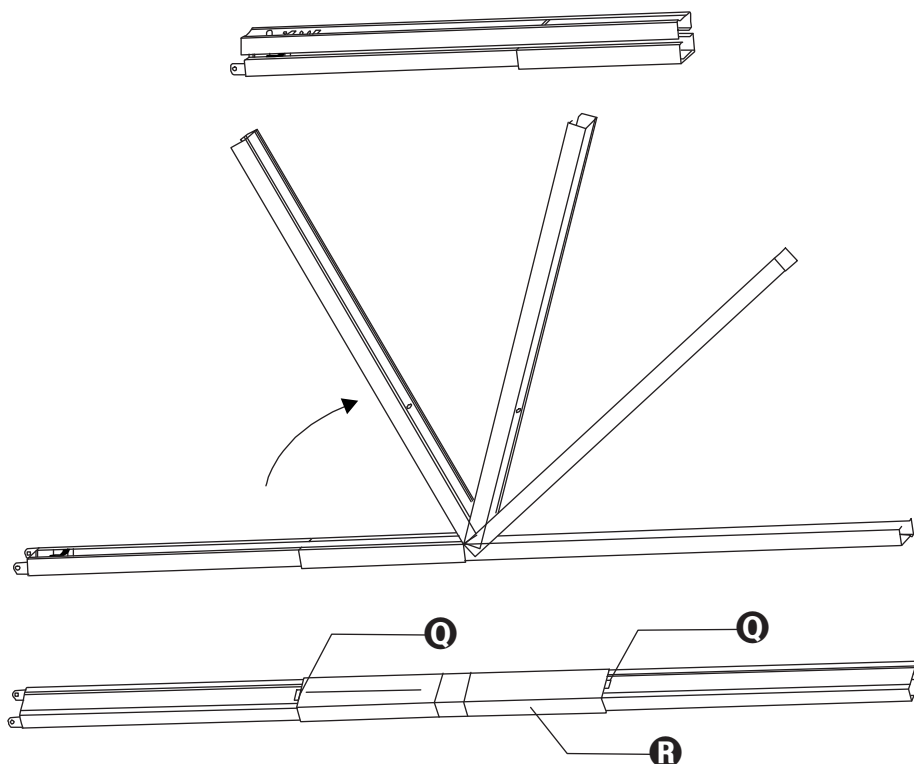
- A Selector de chave
- B Fotocélula interna
- C Fotocélula externa
- D Selector digital via rádio
- E Bordas de segurança
- F Braço adaptador para portas basculantes com contrapesos

COMPRIMENTO DO CABO	< 10 metros	de 10 a 20 metros	de 20 a 30 metros
Alimentação elétrica 230V	2 x 1,5 mm ²	2 x 1,5 mm ²	2 x 2,5 mm ²
Fotocélulas (TX)	2 x 0,5 mm ²	2 x 0,5 mm ²	2 x 0,5 mm ²
Fotocélulas (RX)	4 x 0,5 mm ²	4 x 0,5 mm ²	4 x 0,5 mm ²
Selector de chave	2 x 0,5 mm ²	2 x 0,5 mm ²	2 x 0,5 mm ²
Borda de segurança	2 x 0,5 mm ²	2 x 0,5 mm ²	2 x 0,5 mm ²

4 - MONTAGEM DO PERFILADO GUIA

1. Extrair o perfilado da embalagem de papelão e verificar a sua integridade.
2. Abrir o perfilado como indicado na figura a seguir.
3. Uma vez estendido o perfilado fazer correr o perfilado de junção **R** até a posição limite evidenciada pelos dois furos **Q** no perfilado guia da correia.
4. Regular a tensão da correia agindo no parafuso hexagonal com uma chave de 10 mm: parafusar a porca até a correia permanecer suficientemente tendida.

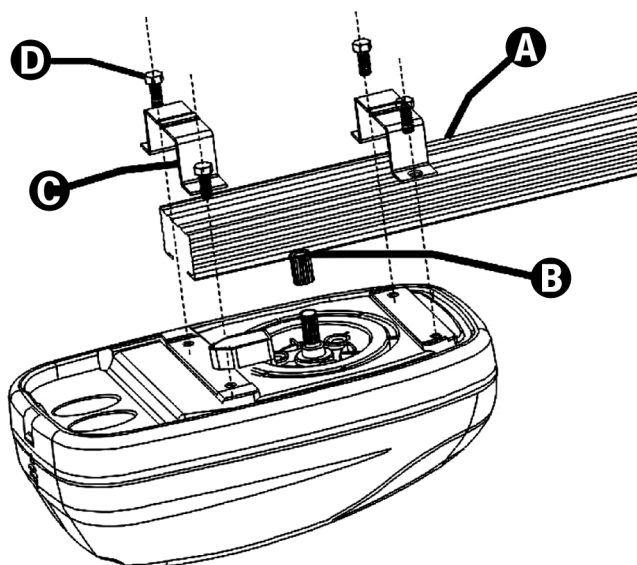
⚠ ATENÇÃO: verificar que o carrinho de arrasto corra livremente por todo o comprimento da guia. Eliminar eventuais atritos antes de proceder com as seguintes fases de montagem.



5 - MONTAGEM DO MOTOR NO PERFILADO

1. Inserir o adaptador árvore/pinhão na árvore do motor.
2. Posicionar o perfilado **A** sobre o motor: o adaptador árvore/pinhão **B** deve encaixar na sede própria sobre o perfilado. Verificar que o perfilado pare exactamente no motor.
3. Posicionar os dois estribos Ω (**C**) sobre o perfilado em correspondência com os dois furos na base do motor.
4. Fixar os dois estribos Ω com os parafusos auto-roscantes 6 x 15 fornecidos **D**.

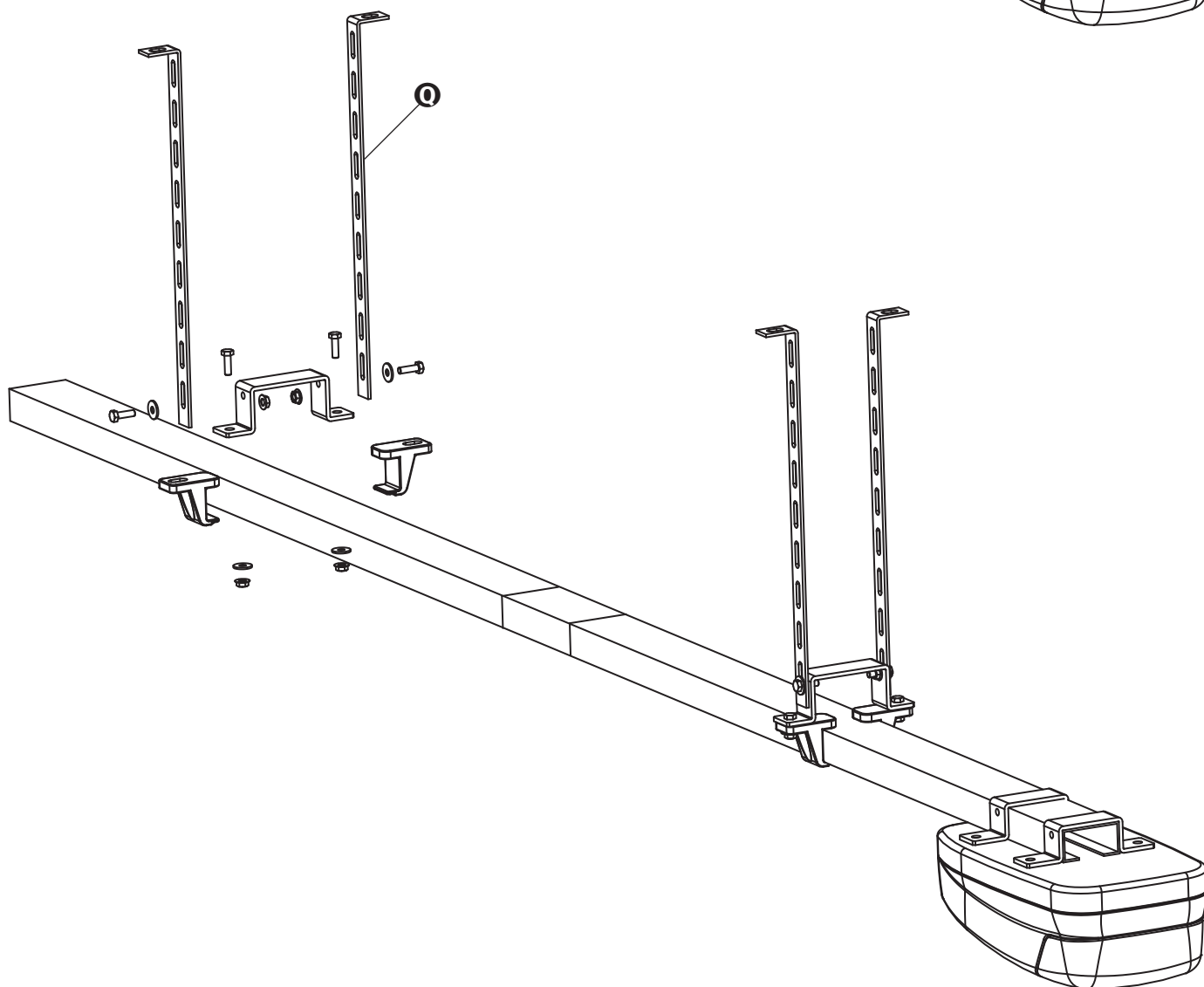
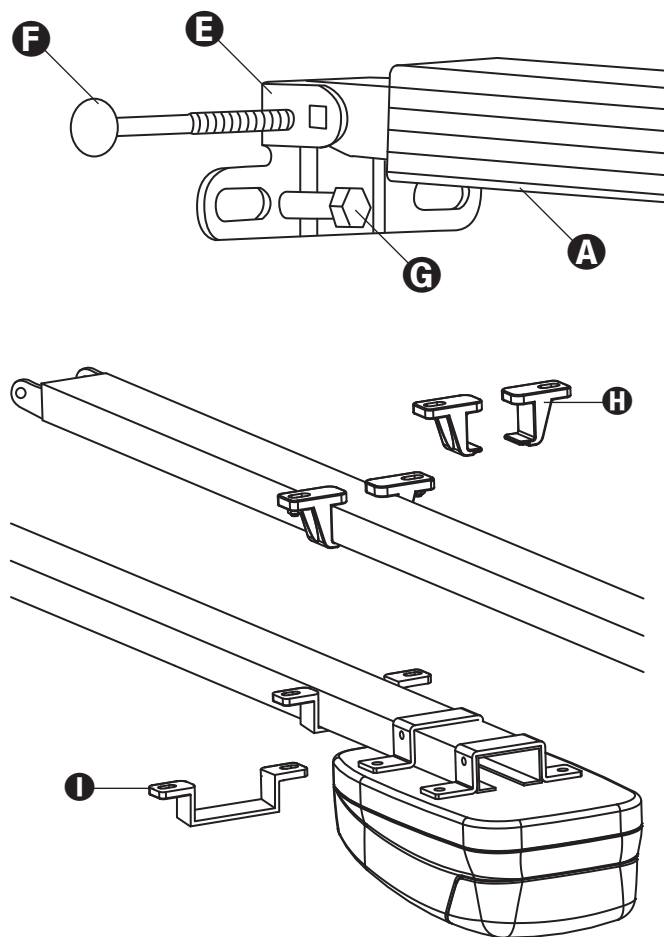
⚠ No caso haja problemas de espaço, o motor pode ser montado rodado a 90°.



6 - INSTALAÇÃO

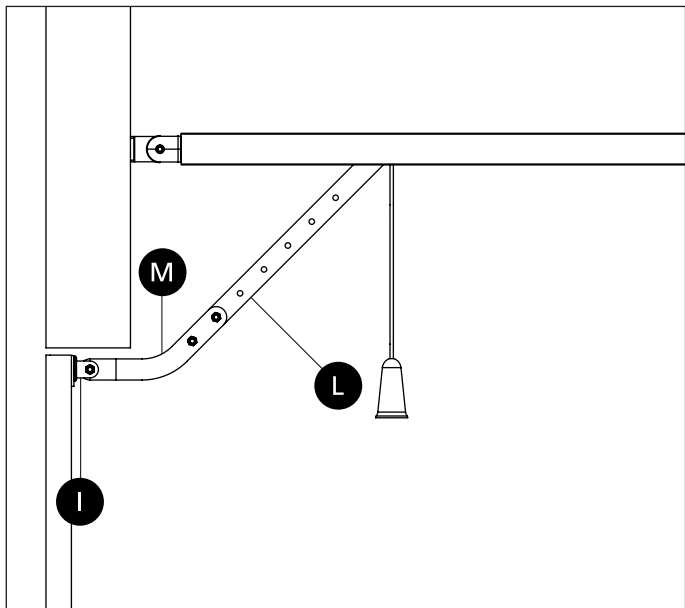
1. Desmontar o sistema de fecho da porta.
2. Medir a metade exacta da porta e marcar pontos de referência na travessa superior e no tecto para facilitar o posicionamento do perfilado guia.
3. Ancorar o estribo **E** na travessa superior da porta com os calços **G** aptos para o tipo de parede (\varnothing mínimo 8 mm).
4. Engatar o perfil **A** no estribo utilizando o parafuso **F** de cabeça redonda 6x80 fornecido, com a respectiva porca autobloqueante.
5. Montar os dois suportes de fixação **H** no perfil, posicionando-os a cerca 1 m do estribo **E**.
6. Montar o estribo no perfil, posicionando-o próximo ao motor (5 cm aproximadamente).
7. Seguindo as referências precedentemente traçadas no tecto, localizar os pontos de fixação para os suportes **H** e o estribo **I**; furar e, com buchas idóneas ao tipo de tecto (\varnothing mínimo 8 mm), ancorar a automação.
8. No caso em que se torne necessário adaptar a automação quanto à altura, utilizar as barras furadas **Q** (acessório código 163203).
Montar as barras como referido na figura abaixo.

⚠ ATENÇÃO: a distância máxima entre o perfil e o tecto não deve superar 300 mm



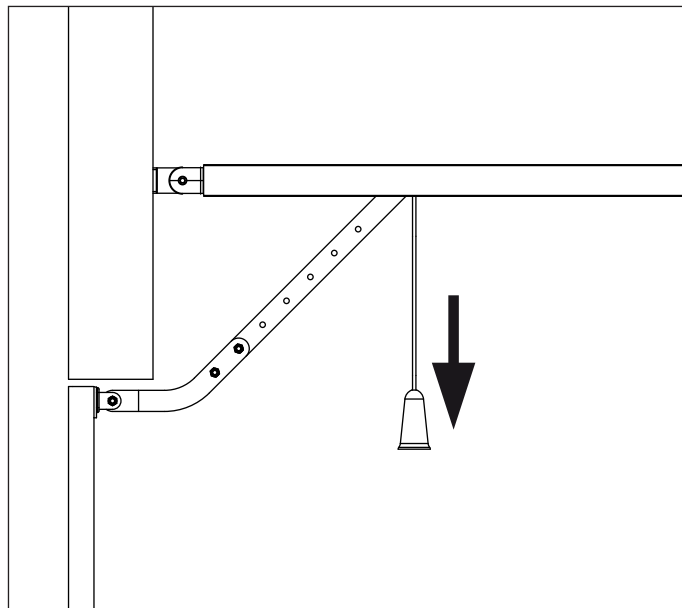
9. Só para portas basculantes de mola

Fixar a chapa de arrasto **I** na parte superior da porta respeitando as referências precedentemente marcadas.
Unir a barra furada **L** e o braço curvo **M** utilizando 2 parafusos com porca 6x15.
Unir o braço curvo **M** e a chapa de arrasto **I** utilizando o pino cilíndrico com a própria cavilha.



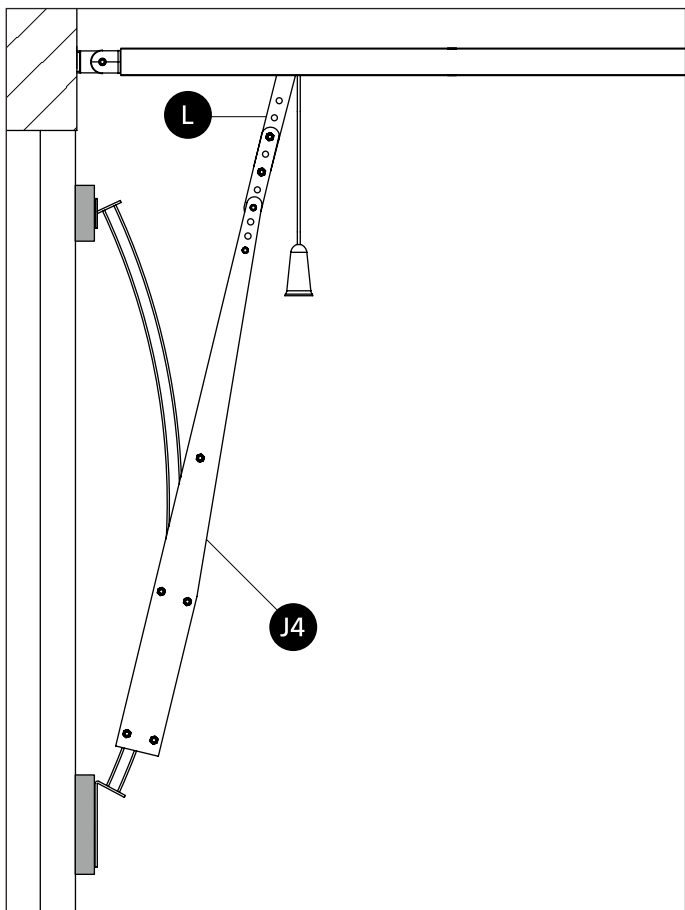
7 - DESBLOQUEIO DA AUTOMAÇÃO

Para desbloquear a automação pelo lado de dentro é suficiente puxar a pega para baixo.
Então acompanhe manualmente o movimento da porta.



10. Só para portas basculantes com contrapesos

Fixar o braço em arco **162504** na parte superior da porta seguindo as referências precedentemente marcadas.
As duas chapas de ancoragem (inferior e superior) do arco **162504** devem estar no mesmo plano, caso contrário acrescentar umas cunhas.
Ligar a barra furada **L** com a barra furada do braço em arco utilizando 2 parafusos com porcas 6x15.



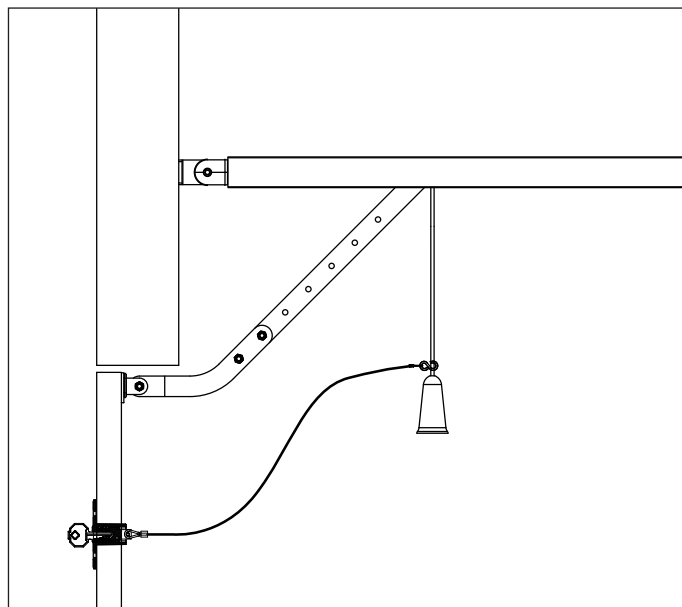
⚠ ATENÇÃO: não utilizar o punho para abrir a porta.
É proibido pendurar objectos na corda de desbloqueio.

Para desbloquear a automação pelo lado de fora instalar o kit de desbloqueio, acessório código 162518.

⚠ Se a porta estiver desbloqueada para ser aberta, quando fechada é automaticamente bloqueada por razões de segurança.

Se a energia elétrica não está disponível, a porta só pode ser aberta por atuar novamente no botão de liberação.

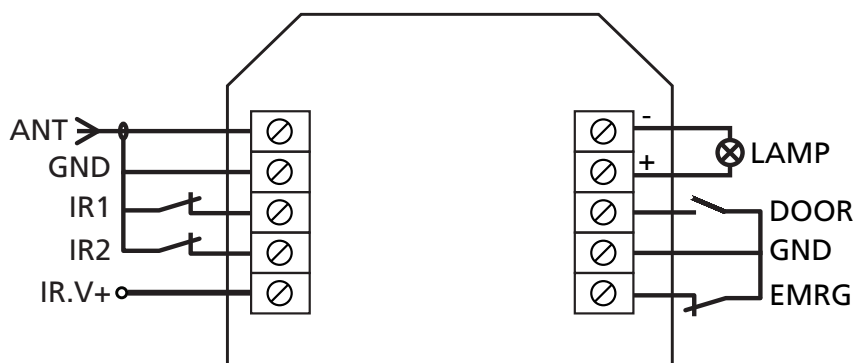
Se não houver acessos secundários à garagem recomendamos a instalação do dispositivo para desbloquear a partir do exterior (código 162518)



8 - LIGAÇÕES ELÉCTRICAS

O quadro de comandos no interior de AZIMUT já está cablado.
Basta inserir a ficha de cabo na tomada de corrente para proceder com a programação dos parâmetros de funcionamento.

ANT	Antena
GND	Comum (-)
IR1	Fotocélula 1. Contato N.C.
IR2	Fotocélula 2. Contato N.C.
IR.V+	Alimentação +24Vcc para fotocélulas
LAMP	Pisca 24V
DOOR	START - Comando de abertura para a ligação de dispositivos tradicionais com contato N.A.
GND	Comum (-)
EMRG	STOP. Contato N.C.



9 - PROGRAMAÇÃO DOS PARÂMETROS DE FUNCIONAMENTO

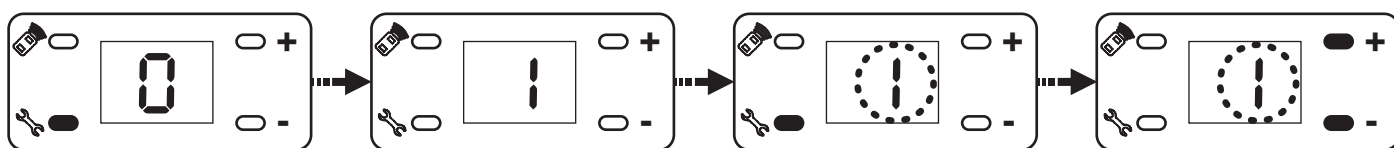
AZIMUT é equipado com uma prática interface que permite uma rápida e simples programação através do display e das quatro teclas , , + , -

Operações preliminares:

1. Movimentar a porta até engatar o carrinho de arraste.
2. Alimentar o dispositivo: a luz de cortesia se acende, o quadro emite um BEEP e os segmentos do display se acendem um de cada vez até visualizar .

⚠ ATENÇÃO: se a programação não for completada (mediante a função 9. Fim da programação), os parâmetros programados serão perdidos.
Se os parâmetros programados estiverem errados será suficiente interromper a alimentação do dispositivo, reactivar a alimentação e repetir o processo de programação.

9.1 - PROGRAMAÇÃO DO FIM DE CURSO DE ABERTURA

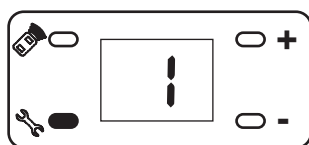


Premir a tecla por 5 segundos

O dispositivo emite um beep e o display visualiza

Premir a tecla :

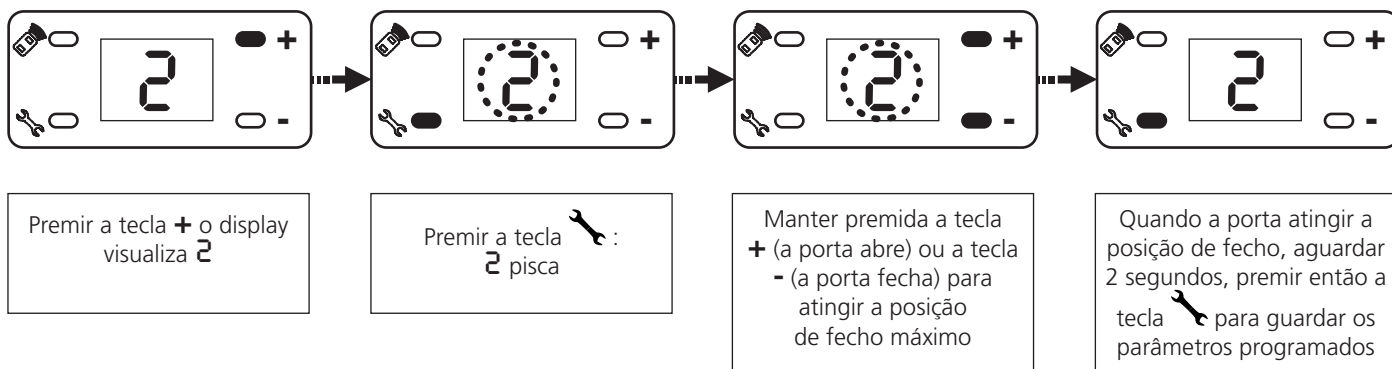
Manter premida a tecla + (a porta abre) ou a tecla - (a porta fecha) para atingir a posição de abertura máxima



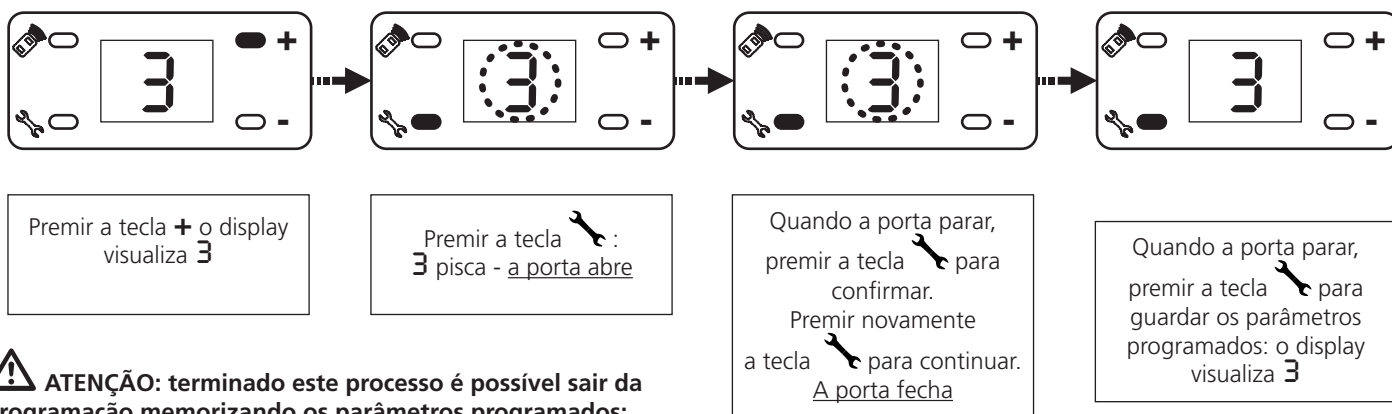
⚠ ATENÇÃO: o fim de curso de abertura deve ser memorizado antes do fim de curso de fecho. Se este processo for utilizado erroneamente para programar o fim de curso de fecho, o parâmetro NÃO será memorizado

Quando a porta atingir a posição desejada, premir a tecla para guardar os parâmetros

9.2 - PROGRAMAÇÃO DO FIM DE CURSO DE FECHO



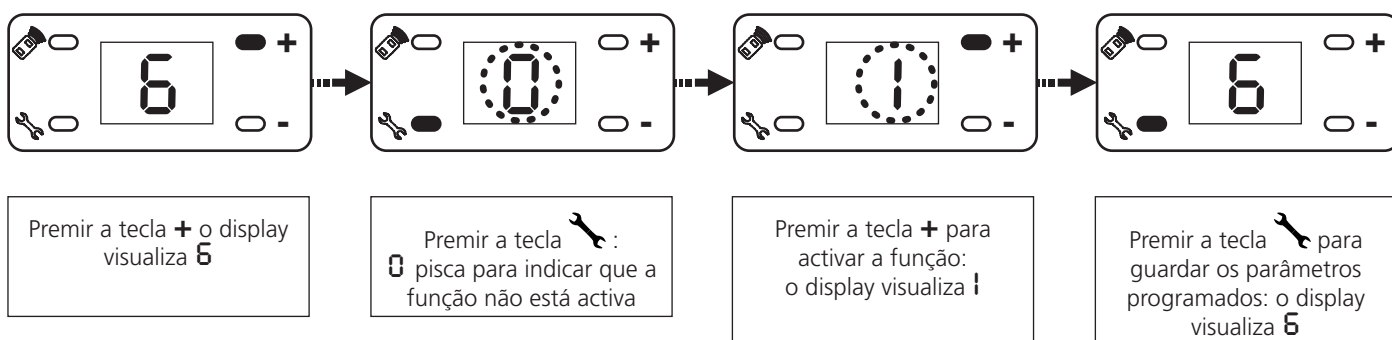
9.3 - APRENDIZAGEM DAS FORÇAS



⚠ ATENÇÃO: terminado este processo é possível sair da programação memorizando os parâmetros programados: manter premida por 5 segundos a tecla - enquanto os segmentos do display se acendam, um de cada vez, até visualizar 0.

9.4 - ALARME DE ABERTURA (DEFAULT: 0 – FUNÇÃO NÃO ACTIVA)

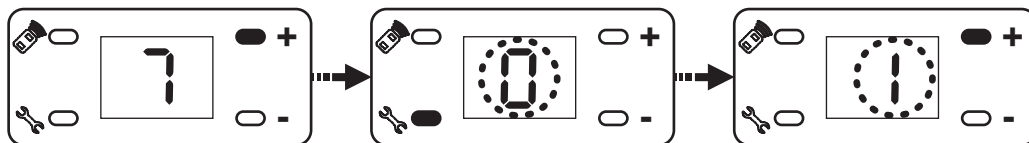
Se esta função for activada, o dispositivo emite alguns BEEP por 30 segundos quando a porta permanece aberta por mais de 10 minutos. O alarme é repetido a cada 10 minutos. Para interromper o alarme fechar a porta.




9.5 - FECHO AUTOMÁTICO (DEFAULT: 0 – FUNÇÃO NÃO ACTIVA)

Se esta função for activada, o dispositivo fecha automaticamente a porta após o tempo programado. Antes de fechar a porta o dispositivo emite alguns BEEP por 20 segundos.

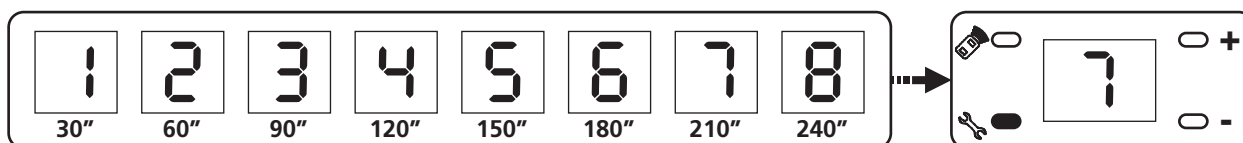
ATENÇÃO: para ativar esta função a fotocélula deve funcionar corretamente. Se a fotocélula não estiver instalada, o terminal deve ser ligado com a junta.




Premir a tecla + o display visualiza 7

Premir a tecla  :
0 pisca para indicar que a função não está activa

Premir a tecla + para activar a função: o display visualiza 1 que corresponde a 30 segundos



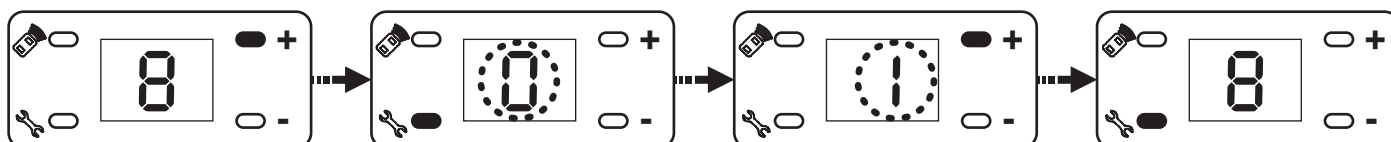
Seleccionar o tempo de pausa desejado utilizando as teclas + e -

Premir a tecla  para guardar os parâmetros programados: o display visualiza 7


9.6 - ALARME MANUTENÇÃO (DEFAULT: 0 – FUNÇÃO NÃO ACTIVA)

Se esta função for activada, quando o motor completar 2000 ciclos de funcionamento o dispositivo emite alguns BEEP.


Este alarme pode ser útil para programar algumas intervenções de manutenção. Para interromper o alarme basta manter premido por 5 segundos o botão START ou interromper a alimentação do dispositivo por alguns segundos.



Premir a tecla + o display visualiza 8

Premir a tecla  :
0 pisca para indicar que a função não está activa

Premir a tecla + para activar a função: o display visualiza 1

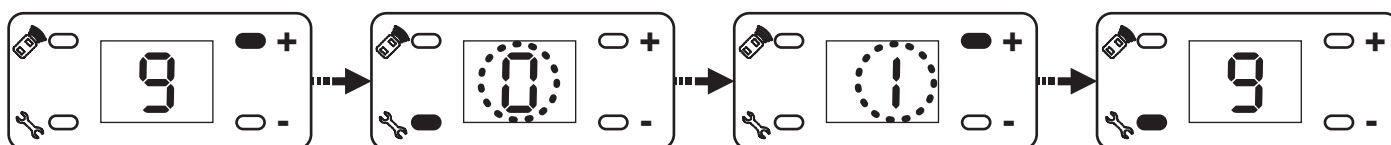
Premir a tecla  para guardar os parâmetros programados: o display visualiza 8

9.7 - FUNCIONAMENTO CONDOMINIAL (PADRÃO: 0 - FUNÇÃO DESACTIVADA)


⚠️ ATENÇÃO: para habilitar o funcionamento condominial é necessário activar o fechamento automático

O funcionamento condominial prevê a seguinte lógica de funcionamento:


- 1 - durante a fase de abertura qualquer comando de start é ignorado
- 2 - durante a fase de pausa qualquer comando de start recarrega o tempo de pausa
- 3 - durante a fase de fechamento um comando de start faz inverter o movimento da porta



Premir a tecla + o display visualiza 9

Premir a tecla  :
0 pisca para indicar que a função não está activa

Premir a tecla + para activar a função: o display visualiza 1

Premir a tecla  para guardar os parâmetros programados: o display visualiza 9

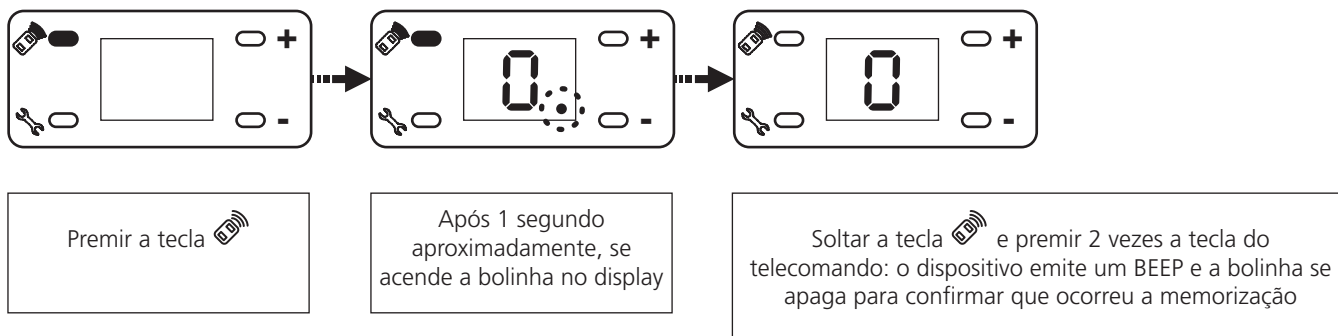
9.8 - FIM DA PROGRAMAÇÃO

Para sair da fase de programação e memorizar os diversos parâmetros programados é necessário efectuar o seguinte processo:

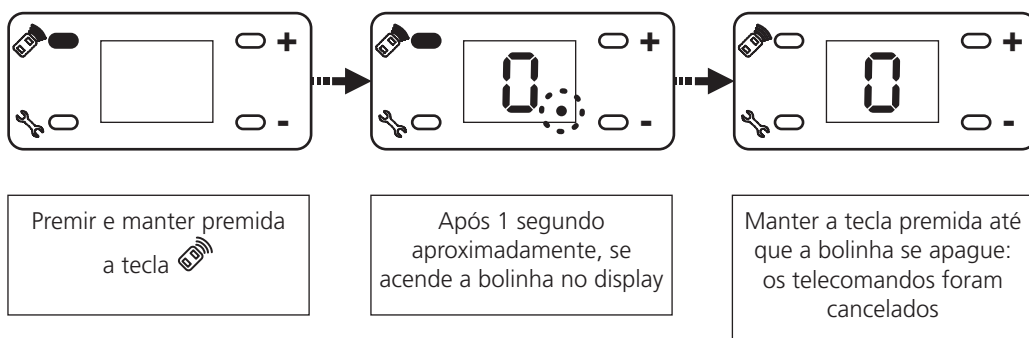


10 - MEMORIZAÇÃO DOS TELECOMANDOS

O dispositivo pode memorizar até 15 telecomandos. Para a memorização proceder da seguinte forma:



11 - CANCELAMENTO DOS TELECOMANDOS



12 - SINALIZAÇÕES ATRAVÉS DO DISPLAY

Display	Causa
L	O display visualiza a letra L quando o actuador está a trabalhar regularmente e o excêntrico vermelho posicionado na corrente activa o micro interruptor no motor
F	O display visualiza a letra F quando a porta encontra um obstáculo
H	O display visualiza a letra H quando ocorre um mau funcionamento no encoder ou na central de comando
R	O display visualiza a letra R quando a célula fotoeléctrica entra em função

INHALTSVERZEICHNIS

1 - ALLGEMEINE SICHERHEITSHINWEISE	62
1.1 - VORBEREITENDE KONTROLLEN UND ERMITTLUNG DERANWENDUNGSART	63
1.2 - ENTSORGUNG DES PRODUKTS	64
1.3 - TECHNISCHER KUNDENDIENST	64
1.4 - EU-KONFORMITÄTSERKLÄRUNG	64
2 - TECHNISCHE EIGENSCHAFTEN	64
3 - INSTALLATIONSPLAN	65
4 - MONTAGE DES FÜHRUNGSPROFILS	66
5 - MONTAGE DES MOTORS AM PROFIL	66
6 - INSTALLATION	67
7 - ENTPERRUNG DER AUTOMATION	68
8 - ELEKTRISCHE ANSCHLÜSSE	69
9 - EINSTELLUNG DER FUNKTIONSPARAMETER	69
9.1 - EINSTELLUNG DES ENDANSCHLAGS BEIM ÖFFNEN	69
9.2 - EINSTELLUNG DES ENDANSCHLAGS BEIM SCHLIESSEN	70
9.3 - LERNEN DER KRÄFTE	70
9.4 - EINSTELLEN DER EMPFINDLICHKEIT	70
9.5 - ÖFFNUNGSALARM	71
9.6 - AUTOMATISCHES SCHLIESSEN	71
9.7 - WARTUNGSSALARM	71
9.8 - ENDE DES PROGRAMMIERVORGANGS	72
10 - SPEICHERN DER FERNBEDIENUNGEN	72
11 - LÖSCHEN DER FERNBEDIENUNGEN	72
12 - DISPLAYANZEIGEN	72

1 - ALLGEMEINE SICHERHEITSHINWEISE



Es ist notwendig, vor Beginn der Installation alle Hinweise zu lesen, da diese wichtige Angaben zu Sicherheit, Installation, Benutzung und Wartung enthalten

DIE AUTOMATISIERUNG MUSS IN ÜBEREINSTIMMUNG MIT DEN GELTENDEN EUROPÄISCHEN NORMEN ERFOLGEN:

EN 60204-1, EN 12453, EN 13241-1, EN 12635

- Der Installateur muss eine Vorrichtung (z.B. thermomagn. Schalter) anbringen, die Trennung aller Pole des Geräts zum Versorgungsnetz garantiert. Die Norm verlangt eine Trennung der Kontakte von mindestens 3 mm an jedem Pol (EN 60335-1).
- Die Installation erfordert Kenntnisse auf den Gebieten der Elektrik und Mechanik; sie darf ausschließlich von kompetentem Personal durchgeführt werden, welches berechtigt ist, eine vollständige Konformitätserklärung vom Typ A auszustellen (Maschinenrichtlinie 2006/42/CEE).
- Die Norm EN 13241-1 sowie eventuelle nationale Vorschriften müssen eingehalten werden.
- Auch die der Automation vorgeschaltete Elektroanlage muss den geltenden Bestimmungen entsprechen und fachgerecht ausgeführt sein. V2 S.p.A. haftet nicht in dem Fall, in dem die vorgeschaltete Anlage nicht den geltenden Bestimmungen entspricht und nicht fachgerecht ausgeführt wurde.
- Die Regulierung der Schubkraft der Tür und der Empfindlichkeit gegenüber Hindernissen muss mit geeigneten Messinstrumenten gemessen und gemäß den von der Vorschrift EN 12453 zugelassenen Höchstwerten reguliert werden.
- Eine solche Prüfung und Messung der Schubkraft darf nur durch Fachpersonal durchgeführt werden. Erfasst die Tür ein Hindernis, muss sie arretieren und die Bewegung umkehren (vollständig oder nur teilweise, je nach den in der Steuerlogik durchgeführten Einstellungen).
- Gleitet die Tür nicht im angeforderten Verlauf oder kehrt die Bewegung bei Erfassung eines Hindernisses nicht um, muss die Regulierung der Empfindlichkeit gegenüber Hindernissen wiederholt werden. Danach müssen die Prüfungen wiederholt werden.
- Arretiert auch nach diesen Korrekturen die Tür nicht und kehrt die Bewegung, wie von den Vorschriften erfordert, um darf sie nicht länger im Automatikmodus betrieben werden.
- AZIMUT darf nicht in staubiger Umgebung und salzhaltiger oder explosiver Atmosphäre genutzt werden.
- Der Antrieb wurde lediglich für den Betrieb in trockenen Räumen entworfen.
- Um die Unversehrtheit der Personen zu schützen, ist es lebenswichtig, alle Anweisungen zu befolgen
- Bewahren Sie diese Gebrauchsanleitung sorgfältig auf
- Erlauben Sie Kindern nicht, mit der angetriebenen Tür zu spielen. Den Sender kindersicher verwahren.
- Nehmen Sie die Tür nur in Betrieb, wenn der gesamte Bereich sichtbar ist. Stellen Sie sicher, dass der Bewegungsbereich der Tür, der potentiell gefährlich ist, frei von Hindernissen oder Personen ist.

- Verwenden Sie den Antrieb nicht, nachdem sich herausgestellt hat, dass Reparaturen oder Einstellarbeiten erforderlich sind, da eine Störung der Anlage oder eine nicht ausbalancierte Tür Verletzungen verursachen können.
- Informieren Sie alle Personen, die die angetriebene Tür nutzen, über die korrekten und zuverlässigen Steuerungsmodi.
- Kontrollieren Sie regelmäßig die Installation, insbesondere die Kabel, Federn und mechanischen Teile auf Anzeichen von Verschleiß, Beschädigung oder Unwucht.
- Der Stecker muss nach der Installation leicht zugänglich sein
- Die Daten des Typenschildes des Produktes befinden sich auf dem Etikett in der Nähe der Klemmleiste für die Anschlüsse
- Eventuell fest angebrachte Steuerungsvorrichtungen (wie Tasten und ähnliches) müssen im Sichtfeld der Tür auf einer Höhe von mindestens 1,5m ab dem Boden installiert werden. Das Zubehör muss unbedingt außerhalb der Reichweite von Kindern montiert werden!
- Die Beschilderung für die Restgefahren wie Quetschungen müssen an einem gut sichtbaren Punkt oder in der Nähe der Taste fest angebracht werden.

Die Firma V2 SPA behält sich das Recht vor, das Produkt ohne vorherige Ankündigungen abzuändern; die Übernahme der Haftung für Schäden an Personen oder Sachen, die auf einen unsachgemäßen Gebrauch oder eine fehlerhafte Installation zurückzuführen sind, wird abgelehnt.

1.1 - VORBEREITENDE KONTROLLEN UND ERMITTLUNG DER ANWENDUNGSART

Bitte beachten Sie, dass der Automatismus nicht die Störungen erfasst, die durch eine fehlerhafte Installation oder mangelhafter Wartung verursacht wurden. Deshalb müssen Sie vor der Installation kontrollieren, dass die Struktur geeignet ist und den geltenden Normen entspricht. Gegebenenfalls müssen strukturelle Änderungen für die Realisierung der freien Sicherheitsbereiche und dem Schutz oder der Absperrung aller Bereiche mit Quetsch-, Scher-, Einziehgefahr und kontrollieren Sie, dass:

- Die Tür automatisiert werden kann (Dokumentation der Tür prüfen). Kontrollieren Sie außerdem, dass die Struktur der Tür stabil und für die Automatisierung geeignet ist.
- Die Tür mit einem Fallschutz ausgestattet ist (unabhängig vom Aufhängesystem).
- Die Tür funktioniert und sicher ist.
- Die Tür sich frei öffnen und schließen kann, ohne, dass irgendwo Reibungspunkte bestehen.
- Die Tür entsprechend ausbalanciert ist, sowohl vor als auch nach der Automatisierung: wenn die Tür in irgendeiner Position angehalten wird, darf sie sich nicht bewegen. Regulieren Sie gegebenenfalls die Federn oder Gegengewichte.
- Befestigen Sie den Motor stabil und verwenden Sie hierfür geeignete Materialien.
- Führen Sie, wenn erforderlich, eine Strukturberechnung durch und fügen Sie diese der technischen Dokumentation bei.
- Wir empfehlen, den Getriebemotor auf Höhe der Türmitte zu installieren. Es ist eine seitliche Höchstverschiebung um 100 mm erlaubt, für die Installation des Zubehörbügels 162504.
- Falls die Tür schwingt, überprüfen Sie, dass der Mindestabstand zwischen der Schiene und der Tür nicht weniger als 20 mm beträgt.

Achtung: Das Sicherheitsmindestniveau hängt von der Anwendungsart ab. Siehe hierzu das folgende Schema:

TYPOLOGIE DER AKTIVIERUNGSBEFEHLE	NUTZUNGSTYOLOGIE DES SCHLIESSENS		
	GRUPPE 1 Informierte Personen (Nutzung in privatem Bereich)	GRUPPE 2 Informierte Personen (Nutzung in öffentlichem Bereich)	GRUPPE 3 Informierte Personen (unbegrenzte Nutzung)
Befehl Person anwesend	A	B	Non è possibile
Fernbefehl und sichtbares Schließen (z.B. Infrarot)	C oder E	C oder E	C und D oder E
Fernbefehl und nicht sichtbares Schließen (z.B. Funk)	C oder E	C und D oder E	C und D oder E
Automatischer Befehl (z.B. zeitgesteuertes Schließen)	C und D oder E	C und D oder E	C und D oder E

GRUPPE 1 – Nur eine begrenzte Personenzahl ist nutzungsberechtigt, und das Schließen erfolgt nicht in öffentlichem Bereich. Ein Beispiel dieses Typs sind Tore im Inneren von Betrieben, die von den Angestellten oder einem Teil von Angestellten benutzt werden dürfen, die entsprechend informiert wurden.

GRUPPE 2 – Nur eine begrenzte Anzahl von Personen ist nutzungsberechtigt, aber in diesem Fall erfolgt das Schließen in öffentlichem Bereich. Ein Beispiel ist ein Betriebstor, das auf eine öffentliche Straße führt und das nur von den Angestellten benutzt werden darf.

Gruppe 3 – Jede beliebige Person darf das automatische Schließen benutzen, das sich daher auf öffentlichem Boden befindet. Ein Beispiel sind die Zugangstore zu einem Supermarkt, einer Behörde oder einem Krankenhaus.

Schutz A – Das Schließen wird mittels Druckknopfbefehl durch die anwesende Person aktiviert, d.h. durch Gedrückthalten.

Schutz B – Das Schließen wird mittels Befehl durch die anwesende Person mittels eines Wählschalters oder einer ähnlichen Vorrichtung aktiviert, um unberechtigte Personen von der Nutzung abzuhalten.

Schutz C – Kraftbegrenzung des Torflügels oder des Tors. D.h., wenn das Tor auf ein Hindernis trifft, muss die Aufprallkraft innerhalb der in den Bestimmungen vorgesehenen Kurve liegen.

Schutz D – Vorrichtungen wie Fotozellen, die die Anwesenheit von Personen oder Hindernissen orten, können nur auf einer Seite oder auf beiden Seiten des Flügels oder Tors aktiv sein.

Schutz E – Sensible Vorrichtungen, wie Trittbretter oder immaterielle Barrieren, die zum Orten einer anwesenden Person vorgesehen sind, und die so installiert wurden, dass besagte Person auf keine Weise von dem sich bewegenden Torflügel angestoßen werden kann. Diese Vorrichtungen müssen in der gesamten "Gefahrenzone" des Tors aktiv sein. Unter "Gefahrenzone" versteht die Maschinenrichtlinie jede Zone innerhalb und/oder in der Nähe einer Maschine, in der die Anwesenheit einer Person ein Risiko für die Sicherheit und Gesundheit der besagten Person darstellt.

Die Risikoanalyse muss alle gefährlichen Zonen des Automatismus berücksichtigen, die entsprechend geschützt und mit Warnhinweisen versehen werden müssen.

In einer sichtbaren Zone ein Schild mit den Kenndaten des motorisierten Tors anbringen.

Der Installateur muss alle Informationen hinsichtlich des automatischen Betriebs, des Notöffnens des motorisierten Tors und der Wartung bereitstellen und diese dem Benutzer aushändigen.



1.2 - ENTSORGUNG DES PRODUKTS

Auch die Entsorgung, wenn das Produkt nicht mehr gebrauchsfähig ist, muss genau wie die Installation von qualifiziertem Personal durchgeführt werden.

Dieses Produkt besteht aus unterschiedlichen Materialien: einige sind wiederverwertbar, andere müssen entsorgt werden. Informieren Sie sich über das Recycling- oder Entsorgungssystem, das von den geltenden Vorschriften in Ihrem Land vorgesehen ist.

Achtung! – Einige Teile des Produkts können umweltverschmutzende oder gefährliche Substanzen enthalten, deren Freisetzung eine schädigende Wirkung auf die Umwelt und die Gesundheit des Menschen haben könnten. Wie das seitliche Symbol anzeigt, darf dieses Produkt nicht mit dem Hausmüll beseitigt werden. Daher müssen zur Entsorgung die Komponenten getrennt werden, wie von den landeseigenen gesetzlichen Regelungen vorgesehen ist oder man übergibt das Produkt beim Neukauf eines gleichwertigen Produkt dem Händler.

Achtung! – die örtlichen gesetzlichen Regelungen können bei einer gesetzeswidrigen Entsorgung diese Produkts schwere Strafen vorsehen.



1.3 - TECHNISCHER KUNDENDIENST

Für technische Erläuterungen oder Installationsprobleme verfügt die Firma V2 SPA über einen Kundendienst, der zu Bürozeiten unter der Telefonnummer (+39) 01 72 81 24 11 erreicht werden kann.

1.4 - EU-KONFORMITÄTSERKLÄRUNG UND EINBAUERKLÄRUNG FÜR UNVOLLSTÄNDIGE MASCHINEN

Übereinstimmungserklärung mit den Richtlinien:
2014/35/EU (NSR); 2014/30/EU (EMV); 2006/42/EG (MRL)
ANHANG II, TEIL B

Der Hersteller V2 S.p.A., mit Sitz in
Corso Principi di Piemonte 65, 12035, Racconigi (CN), Italy

Erklärt unter eigener Haftung, dass:
der Automatismus Modell:
AZIMUT (*), AZIMUT-120V (*)

Beschreibung: Elektromechanisches Stellglied für Garagentore

- für die Inkorporation in ein/e Garagentor bestimmt ist und eine Maschine darstellt gemäß Richtlinie 2006/42/EG. Diese Maschine darf nicht in Betrieb genommen werden bevor sie nicht als den Bestimmungen der Richtlinie 2006/42/EG (Anhang II-A) konform erklärt wird
- konform mit den wesentlichen anwendbaren Bestimmungen der Richtlinien ist:
Maschinenrichtlinie 2006/42/EG (Anhang I, Kapitel 1)
Niederspannungsrichtlinie 2014/35/EG
Richtlinie über elektromagnetische Verträglichkeit 2014/30/EG
Funkrichtlinie 2014/53/EG
Richtlinie ROHS2 2011/65/CE

Die technische Dokumentation steht den zuständigen Behörden auf begründete Anfrage zur Verfügung bei:

V2 S.p.A.
Corso Principi di Piemonte 65, 12035, Racconigi (CN), Italy

Folgende Person ist autorisiert, die Inkorporationserklärung zu unterzeichnen und die technische Dokumentation zur Verfügung zu stellen:

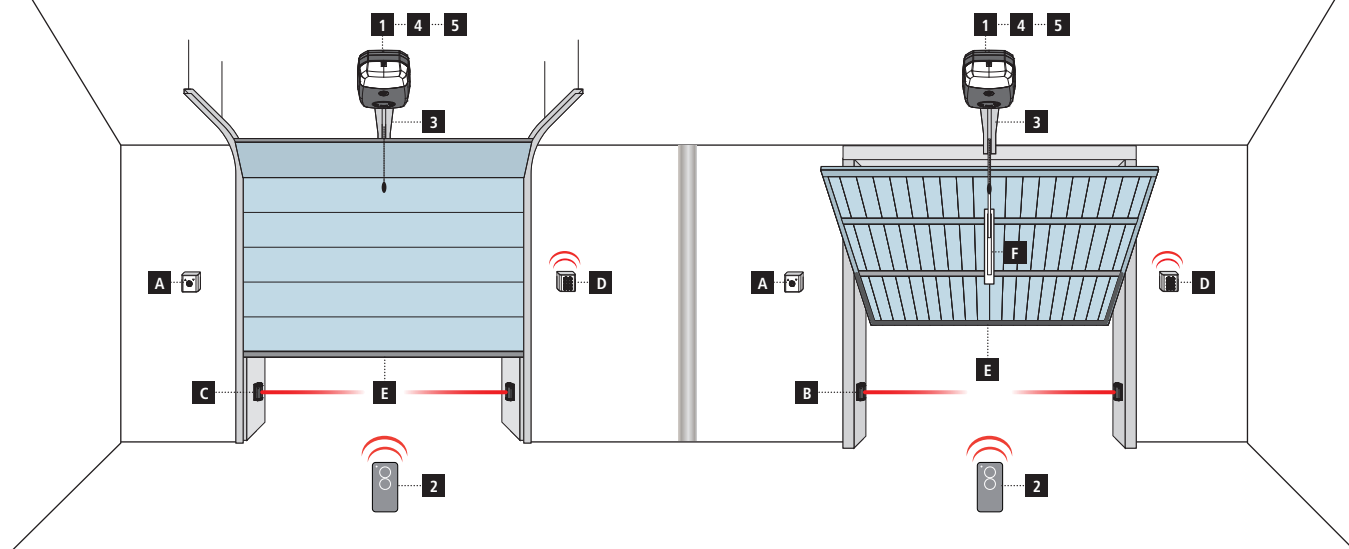
Sergio Biancheri
Gesetzlicher Vertreter von V2 S.p.A.
Racconigi, 01/06/2019

(*) hergestellt außerhalb der EU in Namen von V2 S.p.A.

2 - TECHNISCHE EIGENSCHAFTEN

	AZIMUT	AZIMUT-120V
Stromversorgung (V - Hz)	230~ - 50	120~ - 60
Stromaufnahme ohne Belastung (W)	100	100
Max. Fläche (m ²)	8	8
Durchschnittsgeschwindigkeit (mm/s)	110	110
Max. Kraft (N)	500	500
Nominale Kraft (N)	350	350
Betriebstemperatur (°C)	-20 ÷ +40	-20 ÷ +40
Schutzart	IP20	IP20
Antriebsgewicht (Kg)	10	10

3 - INSTALLATIONSPLAN



BAUTEILE

- 1** Motor
- 2** Sender
- 3** Kettenführung /Riemen
- 4** Steuereinheit
- 5** Empfängermodul

ZUSATZZUBEHÖR

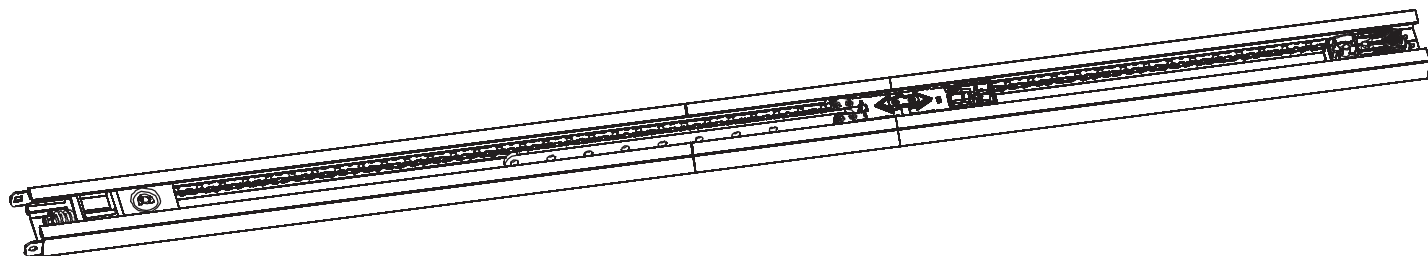
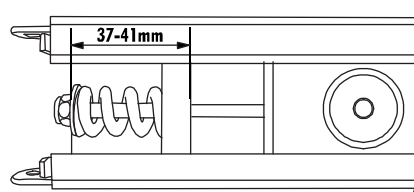
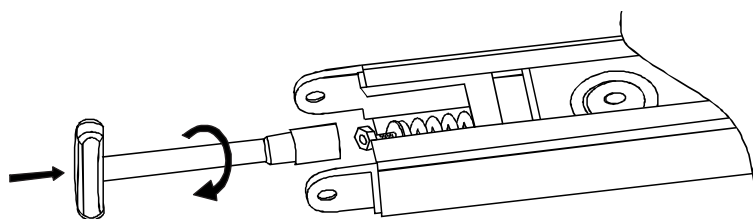
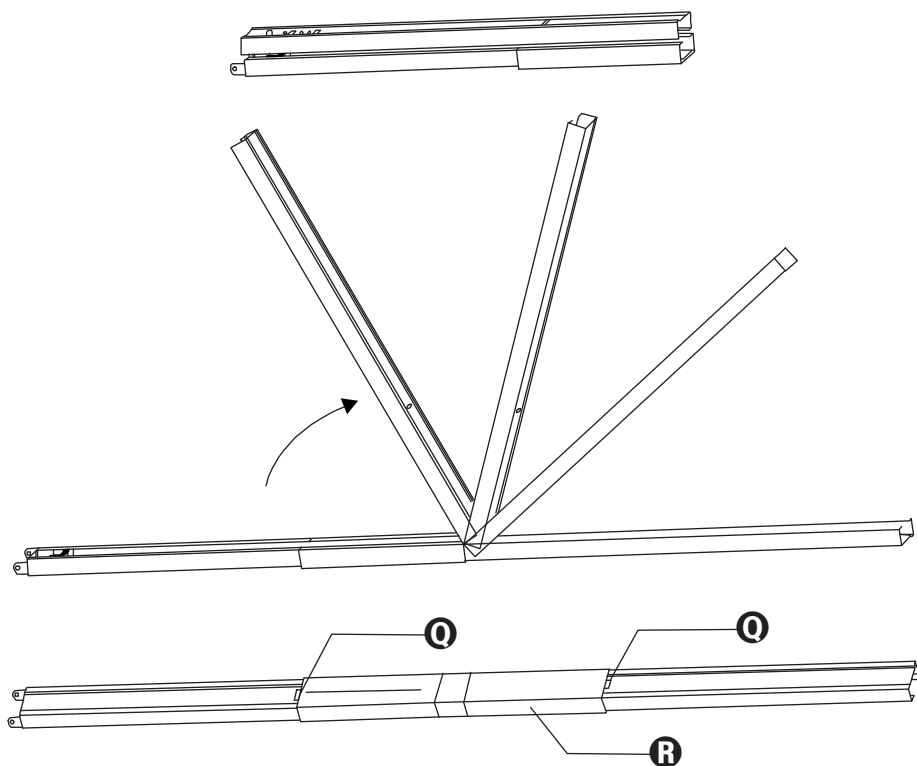
- A** Schlüsselwahlschalter
- B** Interne Lichtschanke
- C** Externe Lichtschanke
- D** Digitaler Funkwahlschalter
- E** Sicherheitsleisten
- F** Adapterarm für Kipptore mit Gegengewichtsausgleich

KABELLÄNGE	< 10 Meter	von 10 bis 20 Meter	von 20 bis 30 Meter
Spannungsversorgung 230V	2 x 1,5 mm ²	2 x 1,5 mm ²	2 x 2,5 mm ²
Fotozellen (TX)	2 x 0,5 mm ²	2 x 0,5 mm ²	2 x 0,5 mm ²
Fotozellen (RX)	4 x 0,5 mm ²	4 x 0,5 mm ²	4 x 0,5 mm ²
Schlüsselwahlschalter	2 x 0,5 mm ²	2 x 0,5 mm ²	2 x 0,5 mm ²
Sicherheitsleisten	2 x 0,5 mm ²	2 x 0,5 mm ²	2 x 0,5 mm ²

4 - MONTAGE DES FÜHRUNGSPROFILS

1. Profilteil aus der Verpackungskarton nehmen und auf Unversehrtheit prüfen.
2. Profilteil wie in nachfolgender Abbildung dargestellt öffnen.
3. Nach dem Ausbreiten des Profilteils das Verbindungsprofilteil R bis zu den beiden an der Kettenführung markierten Löchern Q gleiten lassen.
4. Die Spannung der Kette regulieren, indem man die Sechskantschraube mit einem 10mm-Schlüssel verstellt: die Mutter festziehen bis die Kette ausreichend gespannt ist.

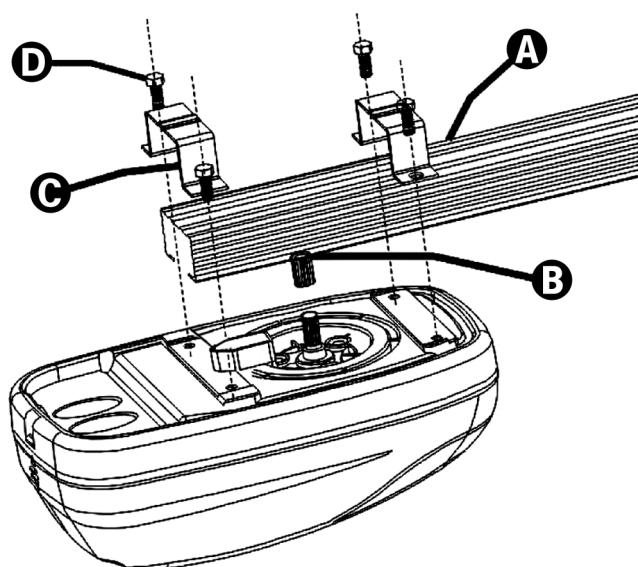
⚠ ACHTUNG: sicherstellen, dass der Schlitten auf der gesamten Länge der Führung frei läuft.
Eventuelle Reibung vor der Fortsetzung der weiteren Montagephasen beseitigen.



5 - MONTAGE DES MOTORS AM PROFILTEIL

1. Adapter Welle/Ritzel in die Motorwelle einführen.
2. Profilteil A am Motor positionieren: der Adapter Welle/Ritzel B muss an seinem Sitz am Profilteil einrasten. Darauf achten, dass das Profilteil am Motor anschlägt.
3. Die beiden Omegabügel C am Profilteil an den beiden Löchern an der Motorbasis positionieren.
4. Die beiden Omegabügel mit den mitgelieferten selbstschneidenden 6 x 15 Schrauben D festziehen.

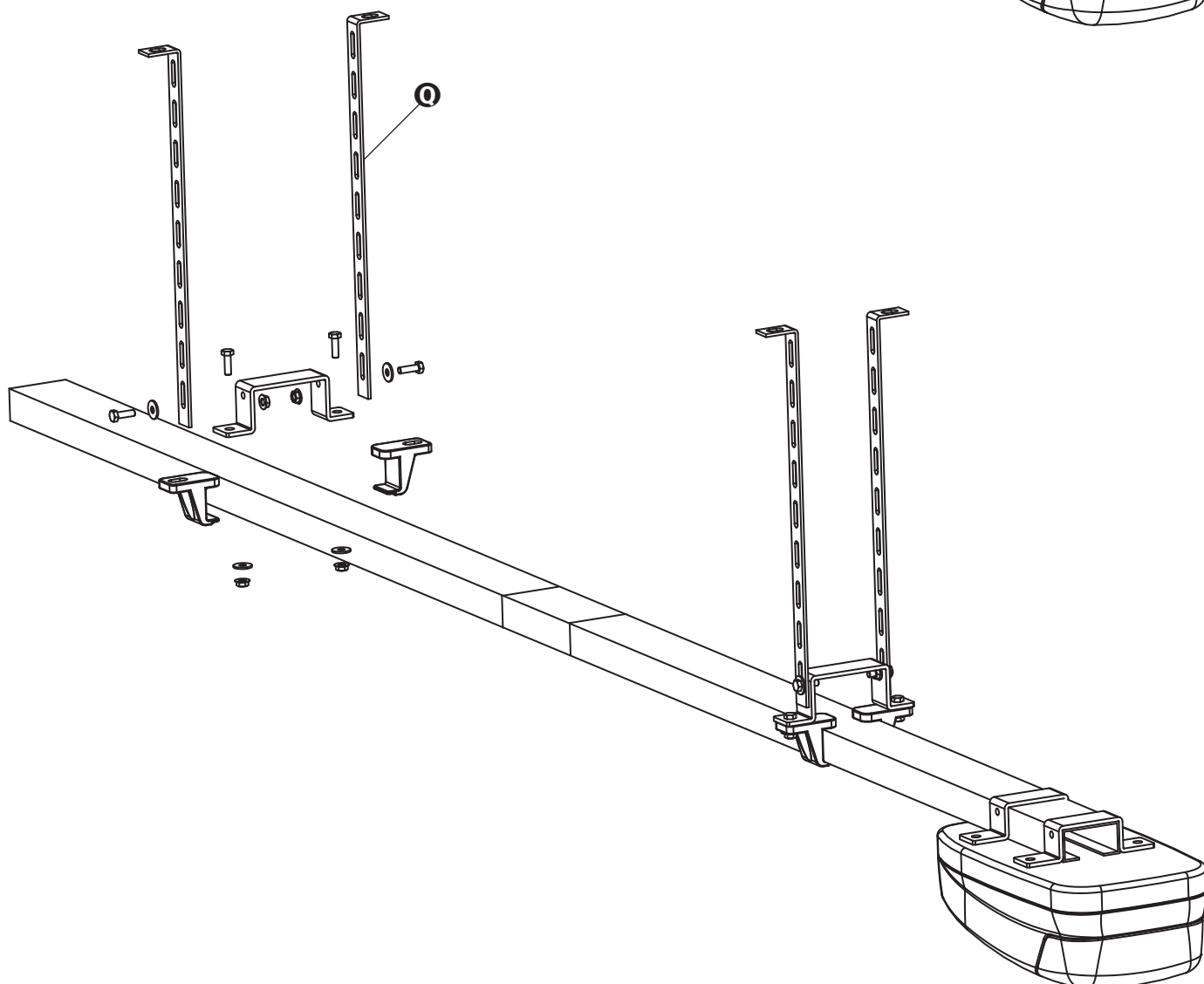
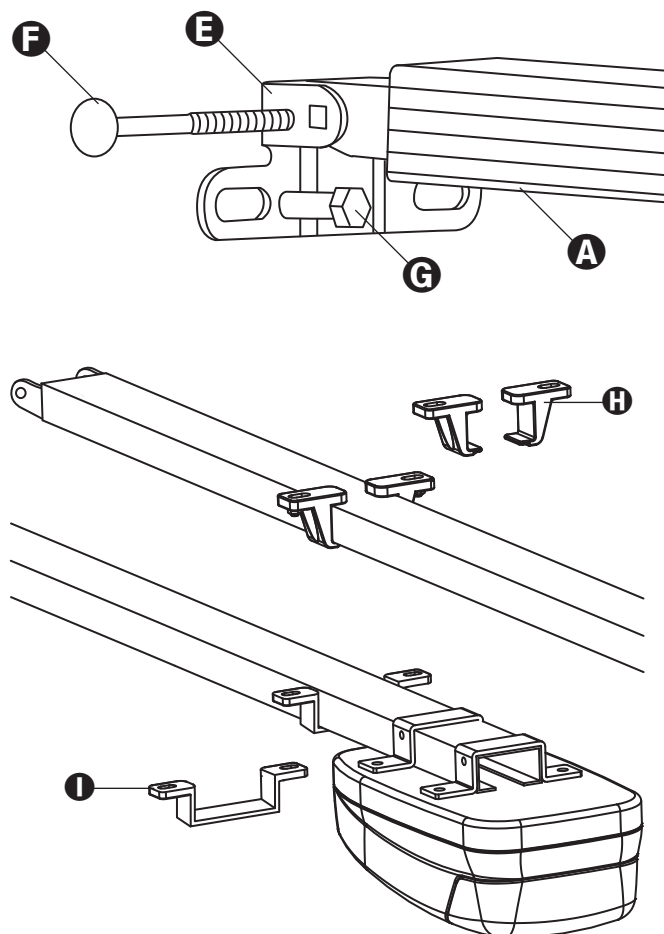
⚠ Bei Platzproblemen kann der Motor zum Montieren um 90° gedreht werden.



6 - INSTALLATION

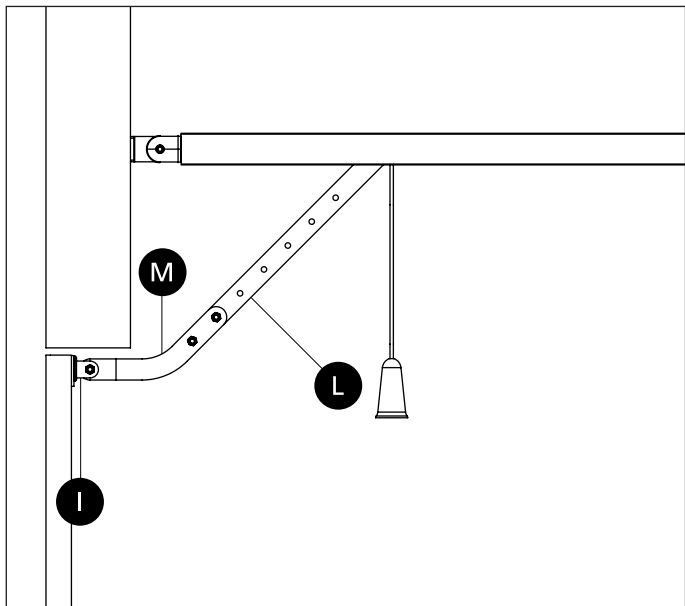
1. Schließsystem des Tors ausbauen.
2. Exakte Hälfte des Tors ausmessen und Bezugspunkte am oberen Querträger und an der Decke markieren, um das Positionieren des Führungsprofils zu erleichtern.
3. Bügel **E** am oberen Querträger des Tors mit für den Wandtyp geeigneten Dübeln **G** (\varnothing min. 8 mm) verankern.
4. Profilteil **A** am Bügel einhängen und dazu die mitgelieferte 6x80-Rundkopfschraube **F** mit der entsprechenden selbstblockierenden Mutter verwenden.
5. Die beiden Befestigungshalterungen **H** ans Profilteil montieren und in einer Entfernung von ca. 1 m vom Bügel **E** positionieren.
6. Bügel **I** am Profilteil montieren und nahe am Motor positionieren (ca. 5 cm).
7. Unter Berücksichtigung der vorher an der Decke angebrachten Markierungen die Befestigungspunkte für die Halterungen **H** und den Bügel **I** bestimmen; Löcher bohren, die für den Deckentyp vorgesehenen Dübel (\varnothing mindestens 8 mm) einführen und die Automation verankern.
8. Sollte es notwendig sein, die Automation hinsichtlich der Höhe anzupassen, sind die gelochten Stangen **Q** zu verwenden (Zubehör Code 163203).
Stangen wie in nachfolgender Abbildung dargestellt montieren.

⚠ ACHTUNG: der Maximalabstand zwischen Profilteil und Decke darf nicht mehr als 300 mm betragen.



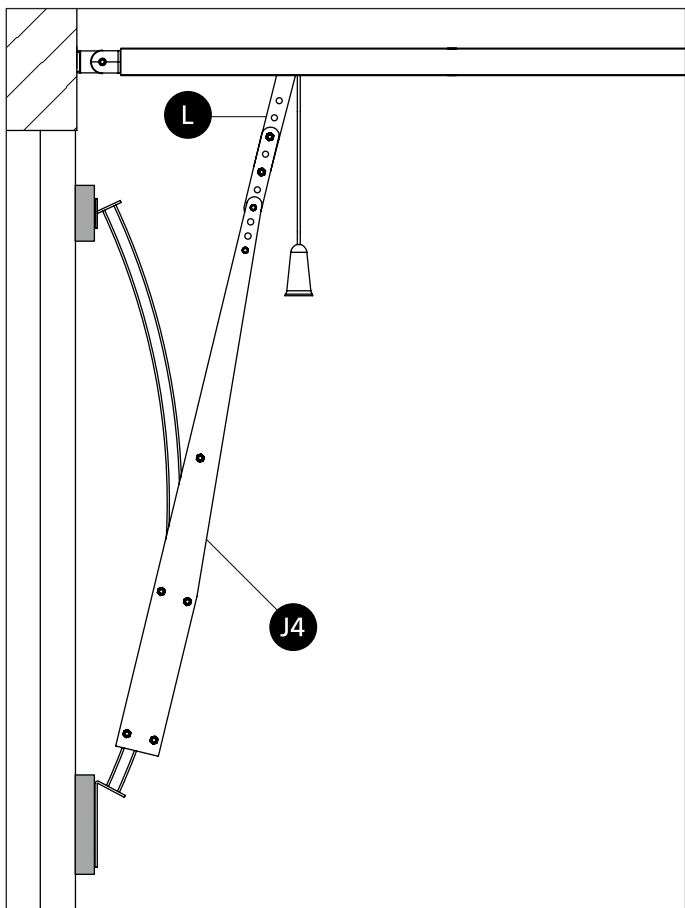
9. Nur für Sektional- und Federschwingtore

Zugplatte **I** am oberen Teil des Tors unter Berücksichtigung der vorher markierten Bezugspunkte befestigen. Lochstange **L** mit dem Kurvenarm **M** unter Verwendung der beiden 6x15-Bolzenschrauben verbinden. Kurvenarm **M** mit der Zugplatte **I** unter Verwendung des Stifts mit dem zylindrischen Kopf und dem entsprechenden Splint verbinden.



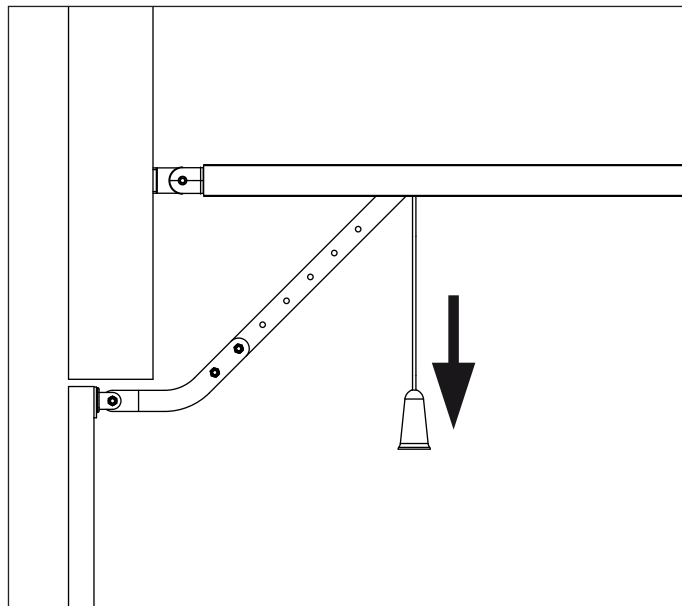
10. Nur für Gegengewichtsschwingtore

Bogenarm **162504** am oberen Teil des Tors unter Berücksichtigung der vorher markierten Bezugspunkte befestigen. Die beiden Verankerungsplatten (unten und oben) des Bogenarms **162504** müssen auf der gleichen Ebene liegen, andernfalls Unterlegscheiben verwenden. Lochstange **L** mit der Lochstange des Bogenarms unter Verwendung der beiden 6x15-Bolzenschrauben verbinden.



7 - FREIGABE DES AUTOMATIONSMECHANISMUS

Zur Freigabe des Automationsmechanismus von innen reicht es aus, den Knauf nach unten zu ziehen. Dann die Bewegung der Tür manuell begleiten.



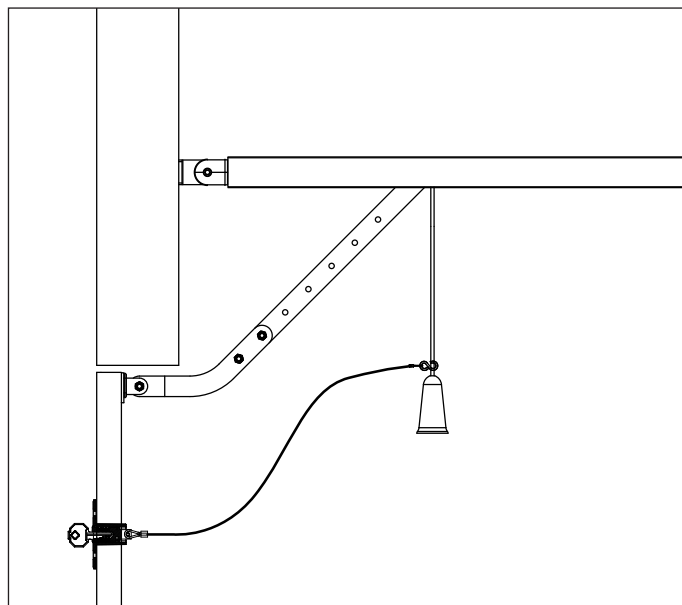
⚠ ACHTUNG: Knauf nicht zum Öffnen des Tors verwenden. Es ist verboten, Gegenstände am Freigabe-Zugseil aufzuhängen.

Zur Freigabe des Automatismus von außen den als Zubehör erhältlichen Freigabe-Kit Code 162518 installieren.

⚠ ACHTUNG: Wenn man die Tür freigibt, um sie zu öffnen, klemmt sie automatisch aus Sicherheitsgründen, wenn man sie schließt.

Wenn die Stromversorgung nicht verfügbar ist, kann man die Tür nur durch den Freigabeknauf wiederöffnen.

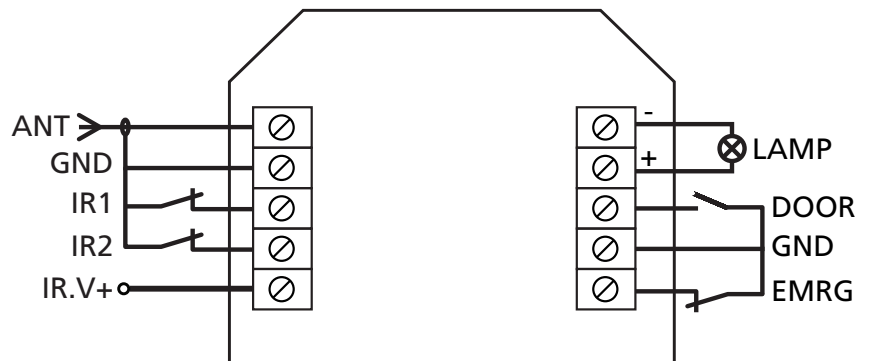
Wenn es keine Nebenzugänge zur Garage gibt, empfiehlt man die Installation des Zubehörs zur Freigabe von außen (Code 162518).





8 - ELEKTRISCHE ANSCHLÜSSE

Die Steuerung im Inneren des AZIMUT ist bereits verkabelt.
Es reicht aus, den Stecker in die Steckdose zu stecken, um die Programmierung der Funktionsparameter vorzunehmen.


ANT	Antenneneinheit
GND	Allgemein (-)
IR1	Lichtschraken 1. N.C.-Kontakt
IR2	Lichtschraken 2. N.C.-Kontakt
IR.V+	Versorgung +24 Vdc für Lichtschraken
LAMP	Blinkleuchte 24V
DOOR	START - Öffnungsbefehl für die Verbindung der traditionellen Vorrichtungen mit N.A.-Kontakt
GND	Allgemein (-)
EMRG	STOP. N.C.-Kontakt



9 - EINSTELLUNG DER FUNKTIONSPARAMETER

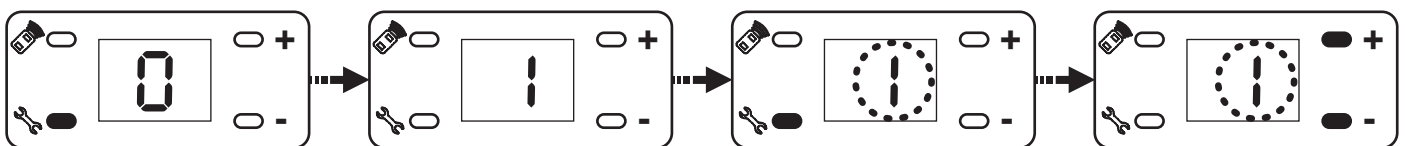
AZIMUT ist mit einer praktischen Schnittstelle ausgestattet, die ein schnelles und einfaches Programmieren mittels Display und vier Tasten , , +, - ermöglicht.

Vorbereitende Operationen:

1. Tor bewegen, bis es in den Zugschlitten einklinkt.
2. Vorrichtung mit Strom versorgen: die Beleuchtung schaltet sich ein, die Steuerung gibt einen BEEP-Ton ab und die Displaysegmente schalten sich nacheinander einzeln ein bis  angezeigt wird.

⚠ ACHTUNG: wenn die Programmierung (mittels Funktion 9 - Ende der Programmierung) nicht zu Ende gebracht wird, werden die eingestellten Parameter nicht gespeichert.
Wenn die eingestellten Parameter falsch sind, genügt es, die Vorrichtung von der Stromversorgung zu trennen, sie wieder an die Stromversorgung anzuschließen und die Programmierprozedur zu wiederholen.

9.1 - EINSTELLUNG DES ENDANSCHLAGS BEIM ÖFFNEN

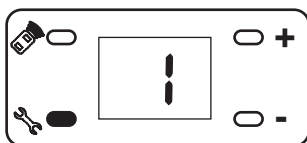


Taste  5 Sekunden lang drücken


Die Vorrichtung gibt einen Beep-Ton ab und das Display zeigt 1 an

Taste  drücken: 1 blinkt

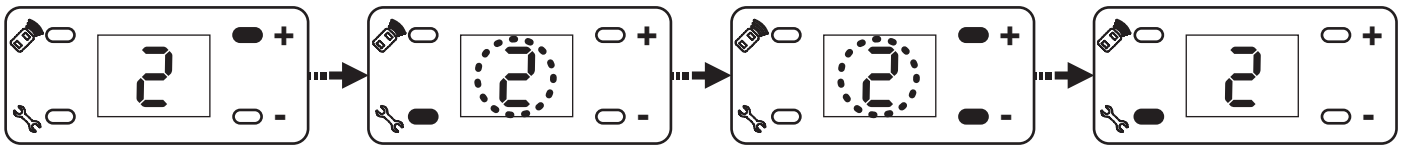
Taste + (das Tor öffnet sich) oder Taste - (das Tor schließt sich) gedrückt halten, um die Position der maximalen Öffnung zu erreichen



⚠ ACHTUNG: der Endanschlag beim Öffnen ist vor dem Endanschlag für das Schließen zu speichern. Wenn diese Prozedur fälschlicherweise zum Einstellen des Schließens verwendet wird, wird der Parameter NICHT gespeichert.

Wenn das Tor die gewünschte Position erreicht hat, Taste  drücken, um die Einstellungen zu speichern

9.2 - EINSTELLUNG DES ENDANSCHLAGS BEIM SCHLIESSEN



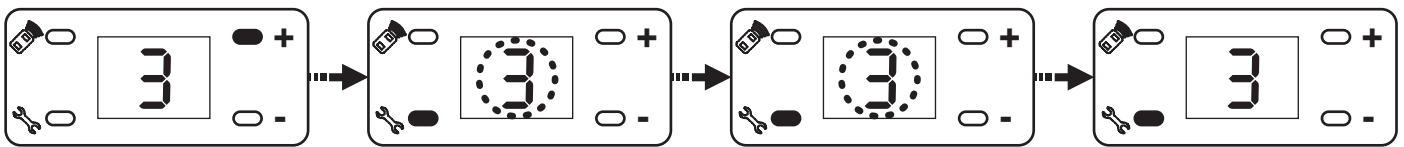
Taste drücken + Display zeigt 2 an

Taste drücken: 2 blinkt

Taste + (das Tor öffnet sich) oder Taste - (das Tor schließt sich) gedrückt halten, um die Position der maximalen Schließposition zu erreichen

Wenn das Tor die Schließposition erreicht, 2 Sekunden warten, dann Taste drücken, um die Einstellungen zu speichern

9.3 - LERNEN DER KRÄFTE



Taste drücken + Display zeigt 3 an

Taste drücken: 3 blinkt - Tor öffnet sich

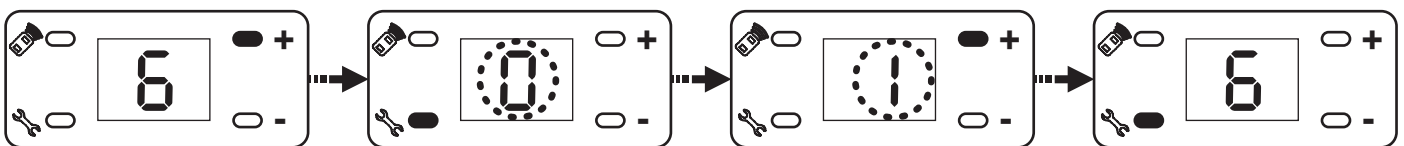
Wenn das Tor stehen bleibt, Taste zum Bestätigen drücken. Zur Fortsetzung erneut Taste drücken. Tor schließt sich

Wenn das Tor stehen bleibt, Taste drücken, um die Einstellungen zu speichern: Display zeigt 3 an

⚠ ACHTUNG: nachdem die Prozedur beendet ist, kann man das Programmieren verlassen, indem man die eingestellten Parameter speichert: Taste 5 Sekunden gedrückt halten, bis sich die Displaysegmente einzeln nacheinander einschalten und angezeigt wird.

9.4 - ÖFFNUNGALARM (DEFAULT: 0 – FUNKTION DEAKTIVIERT)

Wenn diese Funktion gewählt wird, gibt die Vorrichtung 30 Sekunden lang einen BEEP-Ton ab, wenn das Tor länger als 10 Minuten geöffnet bleibt. Der Alarm wiederholt sich alle 10 Minuten. Zum Unterbrechen des Alarms das Tor schließen.



Taste drücken + Display zeigt 6 an

Taste drücken: 0 blinkt, um anzuzeigen, dass die Funktion deaktiviert ist

Taste + drücken, um die Funktion zu aktivieren: Display zeigt 1 an

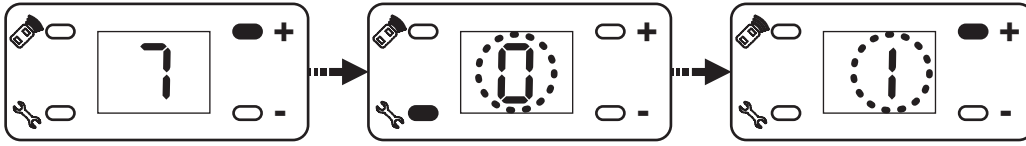
Taste drücken, um die Einstellungen zu speichern: Display zeigt 6 an

9.5 - AUTOMATISCHES SCHLIESSEN (DEFAULT: 0 – FUNKTION DEAKTIVIERT)

Wenn diese Funktion aktiviert wird, schließt die Vorrichtung automatisch das Tor nach Ablauf der voreingestellten Zeit. Vor dem Schließen des Tors gibt die Vorrichtung 20 Sekunden lang einen BEEP-Ton ab.

ACHTUNG: Um diese Funktion zu aktivieren, muss die Fotozelle korrekt funktionieren.

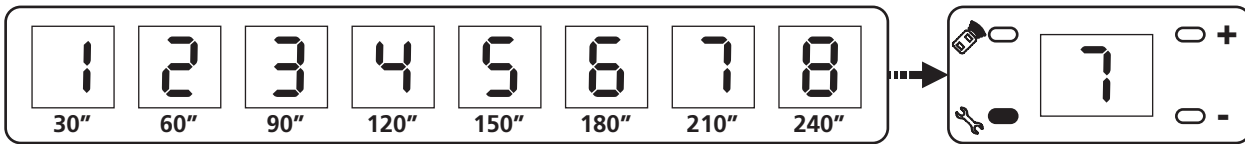
Wenn die Fotozelle nicht installiert ist, muss das Terminal mit der Verbindung überbrückt werden.



Taste drücken + Display zeigt 7 an

Taste drücken: blinkt, um anzuzeigen, dass die Funktion deaktiviert ist

Taste + drücken, um die Funktion zu aktivieren: das Display zeigt 1 an, was 30 Sekunden entspricht



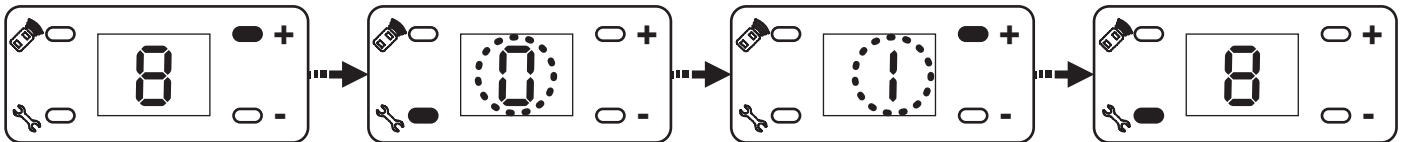
Gewünschte Pausenzeit mit den Tasten + und - einstellen

Taste drücken, um die Einstellungen zu speichern: Display zeigt 7 an

9.6 - WARTUNGSSALARM (DEFAULT: 0 – FUNKTION DEAKTIVIERT)

Wenn diese Funktion aktiviert wird, nachdem der Motor 2000 Umdrehungen erreicht hat, gibt die Vorrichtung einen BEEP-Ton ab.

Dieser Alarm kann nützlich sein, um Wartungseingriffe zu programmieren. Zum Unterbrechen des Alarms reicht es aus, die Taste START 5 Sekunden lang gedrückt zu halten oder die Vorrichtung einige Sekunden von der Stromversorgung trennen.



Taste drücken + Display zeigt 8 an

Taste drücken: blinkt, um anzuzeigen, dass die Funktion deaktiviert ist

Taste + drücken, um die Funktion zu aktivieren: das Display zeigt 1 an

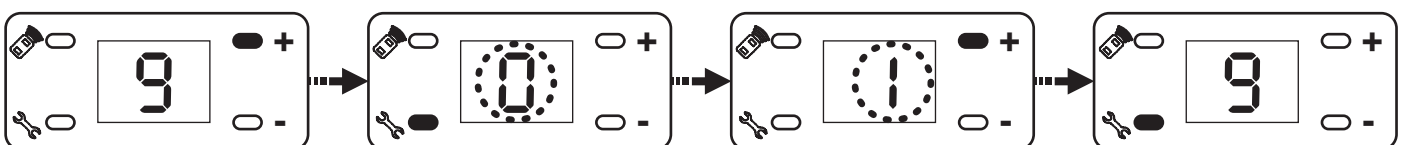
Taste drücken, um die Einstellungen zu speichern: Display zeigt 8 an

9.7 - FUNKTION IM HAUS (STANDARD: 0 - FUNKTION DEAKTIVIERT)

⚠️ ACHTUNG: Um die Hausfunktion zu aktivieren, muss vorher der automatische Verschluss aktiviert werden.

Die Hausfunktion sieht folgende Funktionslogik vor:

- 1 - während der Öffnungsphase wird jeglicher Startbefehl ignoriert.
- 2 - während der Pause sorgt ein Startbefehl dafür, dass die Pausenzeit wieder von vorn beginnt.
- 3 - Während der Verschlussphase sorgt ein Startbefehl dafür, dass sich die Tür in die entgegengesetzte Richtung bewegt.



Taste drücken + Display zeigt 9 an

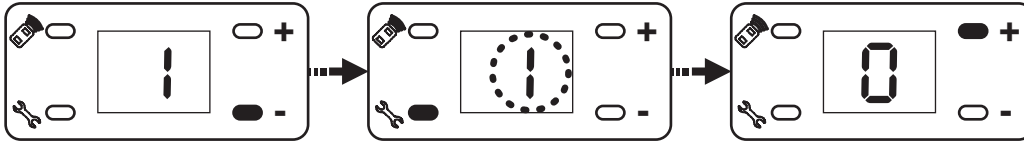
Taste drücken: blinkt, um anzuzeigen, dass die Funktion deaktiviert ist

Taste + drücken, um die Funktion zu aktivieren: das Display zeigt 1 an

Taste drücken, um die Einstellungen zu speichern: Display zeigt 9 an

9.8 - ENDE DES PROGRAMMIERVORGANGS

Um die Programmierphase zu beenden und die Einstellungen der unterschiedlichen Parameter zu speichern, ist nachfolgende Prozedur durchzuführen.



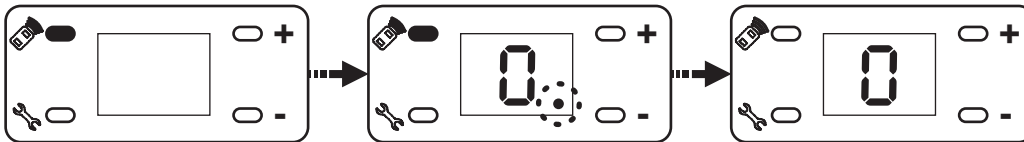
Taste drücken, bis das Display anzeigt

Taste 5 Sekunden lang gedrückt halten: blinkt und schaltet sich dann aus

Taste loslassen: die Segmente des Displays schalten sich einzeln nacheinander an, bis angezeigt wird

10 - SPEICHERN DER FERNBEDIENUNGEN

Die Vorrichtung ist in der Lage, bis zu 15 Fernbedienungen zu speichern. Zum Speichern wie folgt vorgehen:

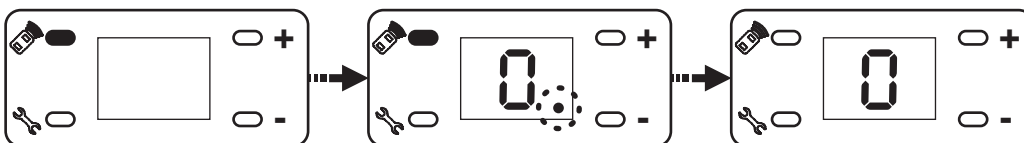


Taste drücken

Nach ca. 1 Sekunde wird auf dem Display die Kugelchen angezeigt

Taste loslassen und 2 mal die Taste der Fernbedienung drücken: die Vorrichtung gibt einen BEEPTon ab und die Kugelchen schaltet sich aus, um die erfolgte Speicherung zu bestätigen

11 - LÖSCHEN DER FERNBEDIENUNGEN



Taste drücken und gedrückt halten

Nach ca. 1 Sekunde wird auf dem Display die Kugelchen angezeigt

Taste gedrückt halten bis sich das Display abschaltet: die Fernbedienungen wurden gelöscht

12 - DISPLAYANZEIGEN

Display	Ursache
L	Das Display zeigt den Buchstaben L an, wenn der Stellantrieb normal arbeitet und die roten Nocke an der Kette positioniert aktiviert die Mikroschalter auf dem Motor
F	Die Anzeige zeigt den Buchstaben F an, wenn das Tor auf ein Hindernis trifft
H	Die Anzeige zeigt den Buchstaben H an, wenn eine Störung des Encoders oder der Steuerung vorliegt
R	Das Display zeigt den Buchstaben R an, wenn die Fotozelle ausgelöst wird

INHOUDSOPGAVE

1 - BELANGRIJKE WAARSCHUWINGEN	74
1.1 - VOORAFGAANDE CONTROLES EN IDENTIFICATIE VAN HET GEBRUIK	75
1.2 - VUILVERWERKING VAN HET PRODUCT	76
1.3 - TECHNISCHE ASSISTENTIEDIENST	76
1.4 - EG- VERKLARING VAN OVEREENSTEMMING	76
2 - TECHNISCHE KENMERKEN	76
3 - INSTALLATIESHEMA	77
4 - MONTAGE VAN GELEIDERPROFIEL	78
5 - MONTAGE VAN DE MOTOR OP HET PROFIEL	78
6 - INSTALLATIE	79
7 - ONTGRENDELING VAN DE AUTOMATISERING	80
8 - ELEKTRISCHE AANSLUITINGEN	81
9 - INSTELLING VAN DE WERKPARAMETERS	81
9.1 - INSTELLING VAN DE EINDSCHAKELAAR VAN DE OPENING	81
9.2 - INSTELLING VAN DE EINDSCHAKELAAR VAN DE SLUITING	82
9.3 - AANLEREN VAN DE KRACHTEN	82
9.4 - INSTELLING VAN DE GEVOELIGHEID	82
9.5 - OPENINGSALARM	83
9.6 - AUTOMATISCHE SLUITING	83
9.7 - ONDERHOUDSALARM	83
9.8 - EINDE PROGRAMMERING	84
10 - IN HET GEHEUGEN BEWAREN VAN DE AFSTANDBEDIENINGEN	84
11 - WISSEN VAN DE AFSTANDBEDIENINGEN	84
12 - SIGNALERINGEN OP HET DISPLAY	84

1 - BELANGRIJKE WAARSCHUWINGEN



Het is noodzakelijk om alle instructies te lezen alvorens tot installatie over te gaan omdat deze belangrijke aanwijzingen over de veiligheid, de installatie, het gebruik en het onderhoud verstrekken.

DE AUTOMATISERING DIET GEREALISEERD TE WORDEN IN OVEREENSTEMMING MET DE HEERSENDE EUROPESE NORMEN:

EN 60204-1, EN 12453, EN 13241-1, EN 12635

- De installateur moet voor de installatie van een inrichting zorgen (bv. thermomagnetische schakelaar) die de afscheiding van alle polen van het systeem van het voedingsnet verzekert. De norm vereist een scheiding van de contacten van minstens 3 mm in elke pool (EN 60335-1)
- De installatie vereist bekwaamheden op elektrisch en mechanisch gebied en mag alleen door gekwalificeerd personeel uitgevoerd worden dat in staat is een verklaring van overeenkomst van type A af te geven over de volledige installatie (Machinerichtlijn 2006/42/CEE)
- Het is verplicht zich te houden aan de norm EN 13241-1 en eventuele nationale voorschriften.
- Ook de elektrische installatie, opwaarts van de automatisering, moet voldoen aan de geldende normen en vakkundig uitgevoerd worden. V2 S.p.A. kan niet aansprakelijk gesteld worden indien de opwaartse installatie niet voldoet aan de geldende normen en niet vakkundig is uitgevoerd.
- De duwkracht van de deur en de gevoeligheid aan obstakels moet afgesteld en getest worden met speciale instrumentatie, in overeenstemming met de maximumwaarden, voorzien door de norm EN 12453.
- De test en meting van de duwkracht mag enkel door gespecialiseerd personeel uitgevoerd worden. Als een obstakel wordt waargenomen moet de deur stoppen en de beweging omkeren (volledig of ook gedeeltelijk, naargelang de instellingen van de besturingslogica).
- Als de deur niet de gewenste baan volgt of haar beweging niet omkeert wanneer een obstakel aanwezig is, moet de afstelling van de gevoeligheid herhaald worden. Vervolgens de test herhalen.
- Als de deur na de uitgevoerde correctie niet stopt en haar beweging niet omkeert, zoals vereist door de normen, kan ze niet automatisch kunnen blijven werken.
- Het gebruik van AZIMUT in stoffige omgevingen en in zoute of explosiegevaarlijke atmosferen is verboden.
- De apparatuur is uitsluitend ontworpen om te werken op droge plaatsen.
- Voor de veiligheid van personen is het uiterst belangrijk om alle instructies in acht te nemen.
- Bewaar deze handleiding zorgvuldig
- Laat niet toe dat kinderen met de gemotoriseerde deur spelen. Houd de zender uit de buurt van kinderen!
- De deur enkel in werking stellen als de volledige zone zichtbaar is. Zorg ervoor dat het potentieel gevaarlijke gebied waarin de deur beweegt vrij is van obstakels of personen.

- Het apparaat niet gebruiken nadat werd vastgesteld dat reparaties of afstellingen zijn vereist daar een storing van de installatie of een onevenwichtige deur verwondingen kunnen veroorzaken.
- Alle personen die de gemotoriseerde deur gebruiken, op de hoogte stellen van de correcte en betrouwbare besturingswijze.
- Controleer frequent de installatie, vooral de kabels, veren en mechanische delen om na te gaan of geen slijtage, schade of onevenwichtigheid aanwezig is.
- Na de installatie moet de stekker gemakkelijk bereikbaar zijn
- De gegevens van de typeplaat van het product zijn vermeld op het etiket, aangebracht in de buurt van het klemmenbord.
- Eventuele besturings-elementen, die op een vaste plaats staan (drukknoppen en dergelijke) moeten in het zichtbaar veld van de deur gemonteerd worden, op een hoogte van minstens 1,5 m van de grond. Monteer de accessoires absoluut uit de buurt van kinderen!
- Signalen voor overblijvende gevaren zoals verplettering, moeten in een goed zichtbaar punt aangebracht worden of in de nabijheid van de drukknop die op een vaste plaats staat.

V2 SPA behoudt zich het recht voor om zonder voorgaande kennisgeving eventuele wijzigingen aan het product aan te brengen; het wijst bovendien elke vorm van aansprakelijkheid af voor persoonlijk letsel of materiële schade wegens een oneigenlijk gebruik of een foutieve installatie

1.1 - VOORAFGAANDE CONTROLES EN IDENTIFICATIE VAN HET GEBRUIK

Vergeet niet dat geen aansprakelijkheid wordt aanvaard in geval van storingen veroorzaakt door een verkeerde installatie of slecht onderhoud. Voor de installatie moet u dus nagaan of de structuur geschikt en conform is met de geldende normen en indien nodig alle vereiste structurele wijzigingen aanbrengen om aan de veiligheidsnormen te voldoen en de zones te beschermen waar verplettering, amputatie, meeslepen mogelijk is. Controleren of:

- Een automatisering van de deur mogelijk is (controleer de documentatie van de deur). Check of de structuur van de deur stevig is en geschikt is voor een automatisering.
- De deur is voorzien van valbeveiligingssystemen (onafhankelijk van het ophangstelsel).
- De deur veilig en functioneel is.
- De deur moet zonder wrijvingspunten vrij geopend en gesloten kunnen worden.
- De deur moet zowel voor als na de automatisering in evenwicht gebracht worden. Als de deur in om het even welke stand wordt gestopt, mag ze niet meer bewegen. Regel eventueel de veren of de tegengewichten.
- Bevestig de motor stabiel en met geschikt materiaal.
- Indien nodig de structurele berekeningen uitvoeren en bij het technisch informatieblad voegen.
- Wij adviseren om de overbrengingsmotor in het midden van de deur te installeren, een zijdelingse afwijking van max. 100 mm is toegelaten, vereist om de boog 162504 te installeren.
- Bij een kanteldeur controleren of de minimumafstand tussen het spoor en de deur niet kleiner is dan 20 mm.

Let op: Het minimaal veiligheidsniveau is afhankelijk van het soort gebruik. Raadpleeg het volgende schema:

TYPE BEDIENINGSORGANEN VOOR ACTIVERING	TYPE GEBRUIK VAN DE SLUITING		
	GROEP 1 Geïnformeerde mensen (gebruik in particuliere zone)	GROEP 2 Geïnformeerde mensen (gebruik in openbare zone)	GROEP 3 Geïnformeerde mensen (onbeperkt gebruik)
Bediening hold tot run	A	B	Is niet mogelijk
Afstandsbediening en sluiting op zicht (bijv. infrarood)	C of E	C of E	C en D of E
Afstandsbediening en sluiting niet op zicht (bijv. radiogolven)	C of E	C en D of E	C en D of E
Automatische bediening (bijv. getimedede bediening van de sluiting)	C en D of E	C en D of E	C en D of E

GROEP 1 - Slechts een beperkt aantal mensen is geautoriseerd tot het gebruik en de sluiting vindt niet in een openbare zone plaats. Een voorbeeld van dit type zijn hekken binnen bedrijven, waarvan de gebruikers alleen de werknemers zijn, of een deel daarvan, die op adequate wijze geïnformeerd zijn.

GROEP 2 - Slechts een beperkt aantal mensen is geautoriseerd tot het gebruik maar in dit geval vindt de sluiting niet in een openbare zone plaats. Een voorbeeld kan een bedrijfshek zijn dat toegang op een openbare weg heeft en dat alleen door de werknemers gebruikt kan worden.

GROEP 3 - Ongeacht wie kan de geautomatiseerde sluiting gebruiken, die zich dus op openbare grond bevindt. Bijvoorbeeld de toegangspoort van een supermarkt of een kantoor of ziekenhuis.

BESCHERMING A - De sluiting wordt geactiveerd met een bedieningsknop hold to run, dus zo lang de knop ingedrukt blijft.

BESCHERMING B - De sluiting wordt geactiveerd met een bedieningsorgaan hold to run, een keuzeschakelaar met sleutel of iets dergelijks, om gebruik door onbevoegden te voorkomen.

BESCHERMING C - Beperking van de krachten van de vleugel van de poort of het hek. Dit betekent dat de impactkracht binnen een door de norm vastgestelde curve moet liggen als het hek een obstakel treft.

BESCHERMING D - Voorzieningen, zoals fotocellen, die erop gericht zijn de aanwezigheid van mensen of obstakels te detecteren. Ze kunnen alleen aan één zijde, dan wel aan beide zijden van de poort of het hek actief zijn.

BESCHERMING E - Gevoelige voorzieningen, zoals voetenplanken of immateriële barrières, die erop gericht zijn de aanwezigheid van een mens te detecteren en die zo geïnstalleerd zijn dat deze op geen enkele manier door de bewegende hekvleugel geraakt kan worden. Deze voorzieningen moeten actief zijn in de gehele "gevaarzone" van het hek. Onder "gevaarzone" verstaat de Machinerichtlijn iedere zone binnenin en/of in de nabijheid van een machine waarin de aanwezigheid van een blootgestelde persoon een risico voor diens veiligheid en gezondheid vormt.

De risicoanalyse moet rekening houden met alle gevaarzones van de automatisering, die op passende wijze afgeschermd en aangeduid moeten worden.

Breng op een zichtbare plaats een bord aan met de identificatiegegevens van de gemotoriseerde poort of hek.

De installateur moet alle informatie over de automatische werking, de noodopening van de gemotoriseerde poort of hek en het onderhoud verstrekken en aan de gebruiker overhandigen.



1.2 - VUILVERWERKING VAN HET PRODUCT

Net als bij de installatie moeten de ontmantelingswerkzaamheden aan het eind van het leven van het product door vakmensen worden verricht.

Dit product bestaat uit verschillende materialen: sommige kunnen worden gerecycled, andere moeten worden afgedankt.

Win informatie in over de recyclage- of afvoersystemen voorzien door de wettelijke regels, die in uw land voor deze productcategorie gelden.

Let op! – Sommige delen van het product kunnen vervuilende of gevaarlijke stoffen bevatten, die als ze in het milieu worden achtergelaten schadelijke effecten op het milieu en de gezondheid kunnen hebben.

Zoals door het symbool aan de zijkant wordt aangeduid, is het verboden dit product bij het huishoudelijk afval weg te gooien. Zamel de afval dus gescheiden in, volgens de wettelijke regels die in uw land gelden, of lever het product bij aankoop van een nieuw gelijkwaardig product bij de dealer in.

Let op! – de lokaal geldende wettelijke regels kunnen zware sancties opleggen als dit product verkeerd wordt afgedankt.



1.3 - TECHNISCHE ASSISTENTIEDIENST

Voor technische ophelderingen of installatieproblemen beschikt V2 SPA over een assistentiedienst voor klanten die actief is tijdens kantooruren TEL. (+32) 93 80 40 20.

1.4 - EG- VERKLARING VAN OVEREENSTEMMING EN INBOUWVERKLARING VAN NIETVOLTOOIDE MACHINE

Verklaring in overeenstemming met de richtlijnen: 2014/35/EG (LVD); 2014/30/EG (EMC); 2006/42/EG (MD) BIJLAGE II, DEEL B

De fabrikant V2 S.p.A., gevestigd in Corso Principi di Piemonte 65, 12035, Racconigi (CN), Italië

verklaart op eigen verantwoording dat: het automatische model: AZIMUT (*), AZIMUT-120V (*)

Beschrijving: Elektromechanische actuator voor garagedeuren

- bestemd is om te worden opgenomen in een garagedeur, om een machine te vormen krachtens Richtlijn 2006/42/EG. Deze machine mag niet in dienst gesteld worden voordat zij conform verklaard is met de bepalingen van richtlijn 2006/42/EG (Bijlage II-A)
- conform is met de toepasselijke essentiële vereisten van de Richtlijnen:
 - Machinerichtlijn 2006/42/EG (Bijlage I, Hoofdstuk 1)
 - Richtlijn laagspanning 2014/35/EG
 - Richtlijn elektromagnetische compatibiliteit 2014/30/EG
 - Radorichtlijn 2014/53/EG
 - Richtlijn ROHS2 2011/65/CE

De technische documentatie staat ter beschikking van de competente autoriteit in navolging van een gemotiveerd verzoek dat ingediend wordt bij: V2 S.p.A.

Corso Principi di Piemonte 65, 12035, Racconigi (CN), Italië

Degene die geautoriseerd is tot het ondertekenen van deze verklaring van incorporatie en tot het verstrekken van de technische documentatie is:

Sergio Biancheri

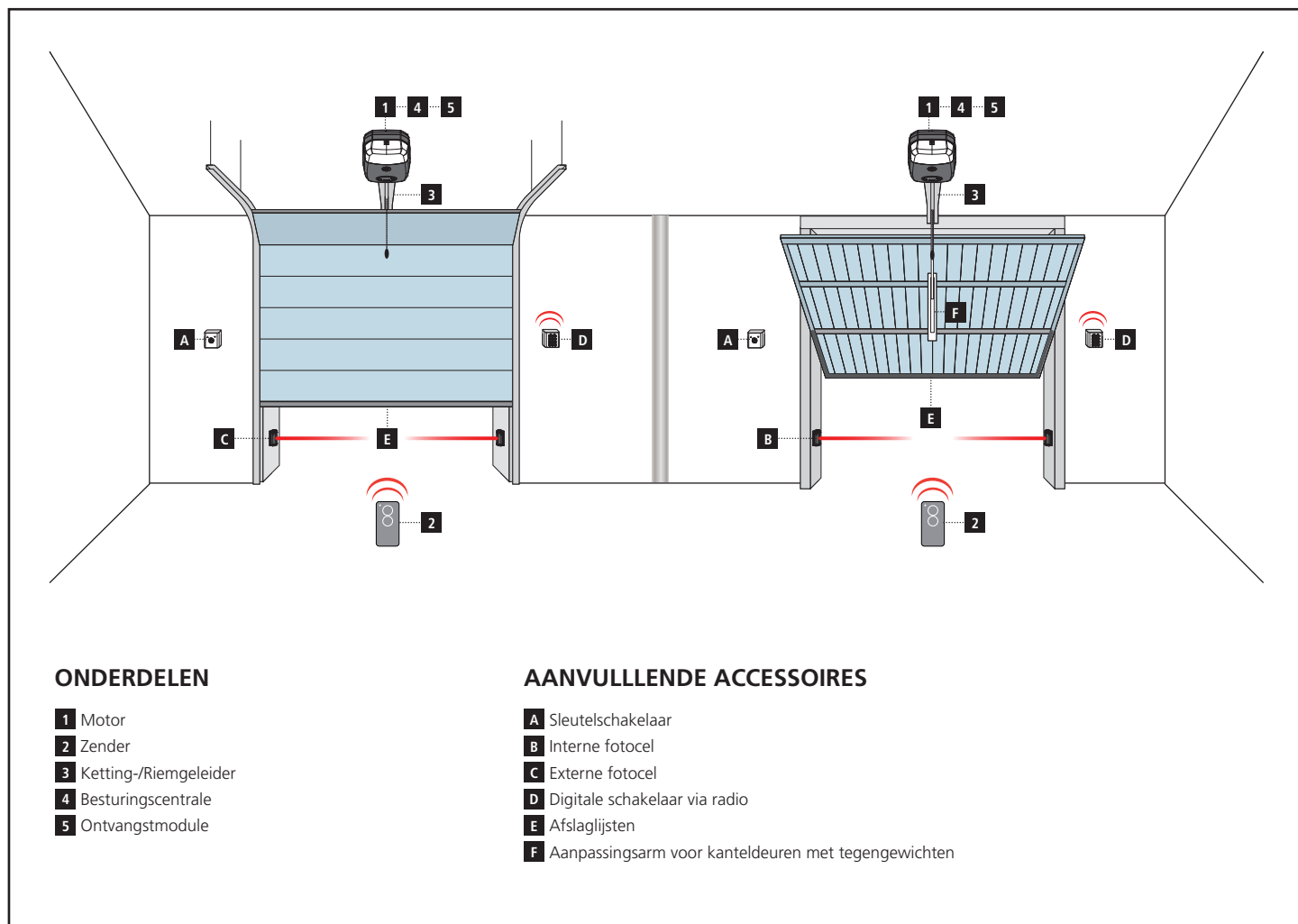
Rechtsgeldig vertegenwoordiger van V2 S.p.A.
Racconigi, 01/06/2019

(*) product gefabriceerd in landen buiten de EU voor rekening van V2 S.p.A.

2 - TECHNISCHE GEGEVENS

	AZIMUT	AZIMUT-120V
Voeding (V - Hz)	230~ - 50	120~ - 60
Geabsorbeerd vermogen (W)	100	100
Oppervlak poort (m ²)	8	8
Gemiddelde snelheid (mm/s)	110	110
Kracht startvermogen (N)	500	500
Nominale kracht (N)	350	350
Werktemperatuur (°C)	-20 ÷ +40	-20 ÷ +40
Beschermklasse	IP20	IP20
Gewicht (Kg)	10	10

3 - INSTALLATIESCHEMA

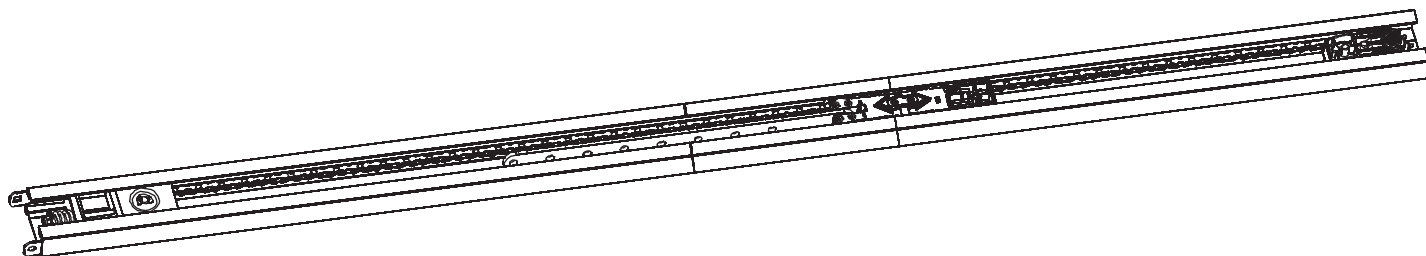
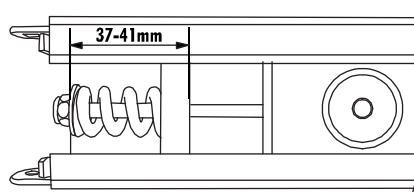
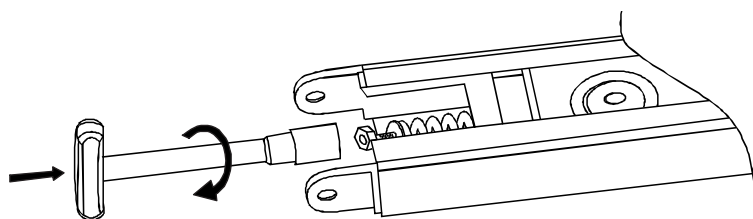
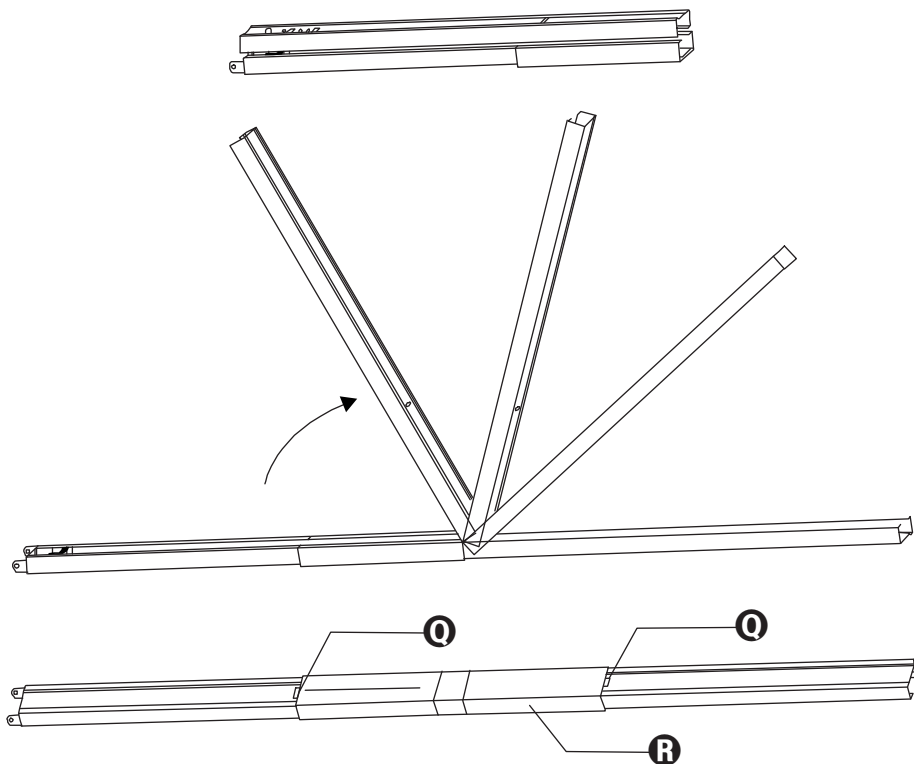


LENGTE VAN DE KABEL	< 10 meter	van 10 tot 20 meter	van 20 tot 30 meter
Voeding 230V	2 x 1,5 mm ²	2 x 1,5 mm ²	2 x 2,5 mm ²
Fotocellen (TX)	2 x 0,5 mm ²	2 x 0,5 mm ²	2 x 0,5 mm ²
Fotocellen (RX)	4 x 0,5 mm ²	4 x 0,5 mm ²	4 x 0,5 mm ²
Sleutelschakelaar	2 x 0,5 mm ²	2 x 0,5 mm ²	2 x 0,5 mm ²
Afslaglijsten	2 x 0,5 mm ²	2 x 0,5 mm ²	2 x 0,5 mm ²

4 - MONTAGE VAN HET GELEIDERPROFIEL

1. Trek het profiel uit de kartonverpakking en controleer de intacte staat ervan.
2. Open het profiel zoals aangeduid wordt in de volgende afbeelding.
3. Is het profiel eenmaal gelegd, laat het verbindingprofiel **R** dan naar de uiterste positie schuiven die aangeduid wordt door de twee gaten **Q** op het kettinggeleiderprofiel.
4. Regel de spanning van de ketting door met een sleutel van 10 mm aan de schroef met zeskante kop te draaien: draai de schroef vaster of losser zodat een afstand a tussen 15 en 18 mm verkregen wordt, zoals de afbeelding toont.

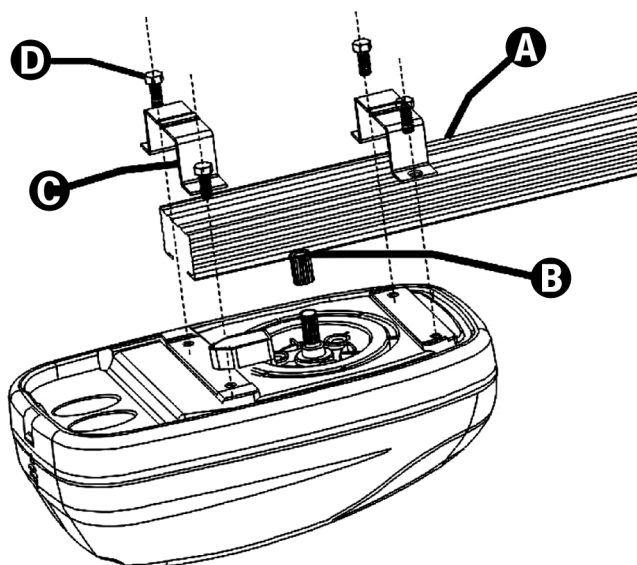
⚠ LET OP: Deblokkeer de trekwagen en controleer of hij vrij over de gehele lengte van de geleider loopt. Neem de eventuele wrijving weg, voordat u verder gaat met de volgende montagefasen.



5 - MONTAGE VAN DE MOTOR O HET PROFIEL

1. Steek de as-/tandwieladapter in de motoras.
2. Breng het profiel **A** in positie op de motor: de as-/tandwieladapter **B** moet vastgekoppeld worden in de betreffende zitting op het profiel. Controleer of het profiel in aanslag tegen de motor komt te rusten.
3. Breng de twee omegabeugels **C** in positie op het profiel ter hoogte van de gaten op de basis van de motor.
4. Bevestig de omegabeugels met de bijgeleverde zelftappende schroeven 6 x 15 (**D**).

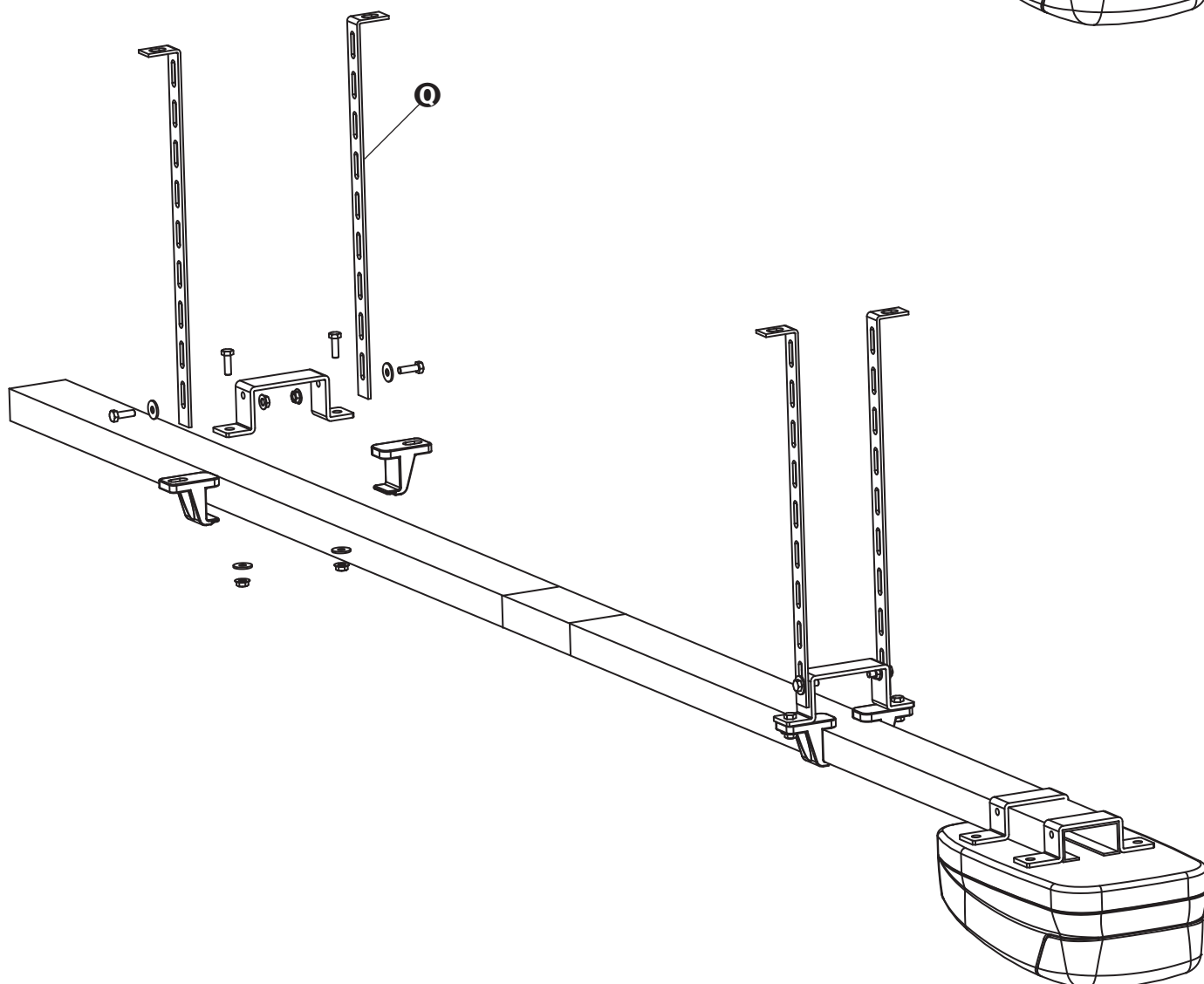
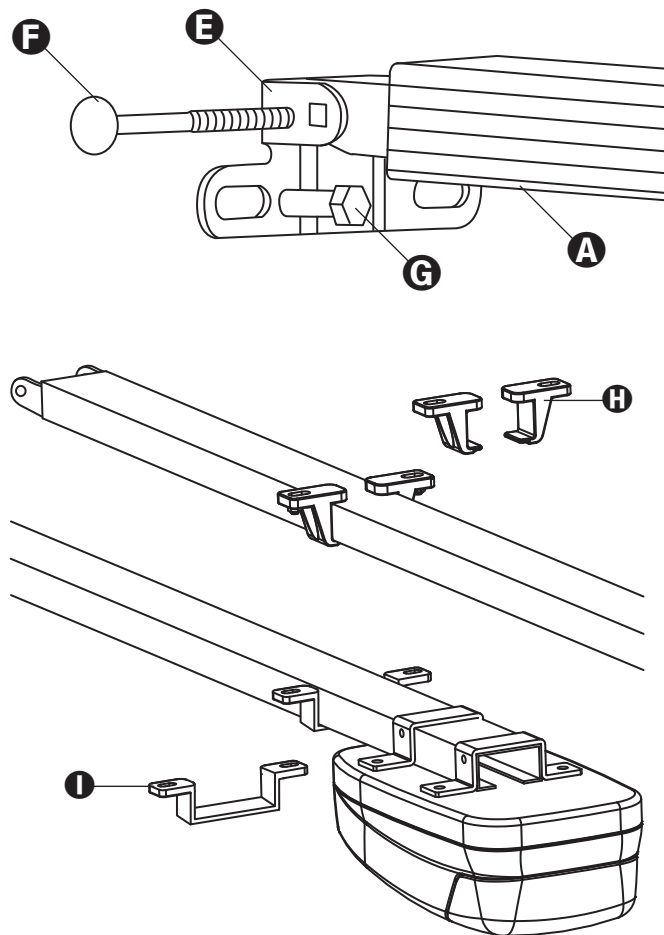
⚠ Indien zich ruimteproblemen voordoen, kan de motor 90° gedraaid gemonteerd worden.



6 - INSTALLATIE

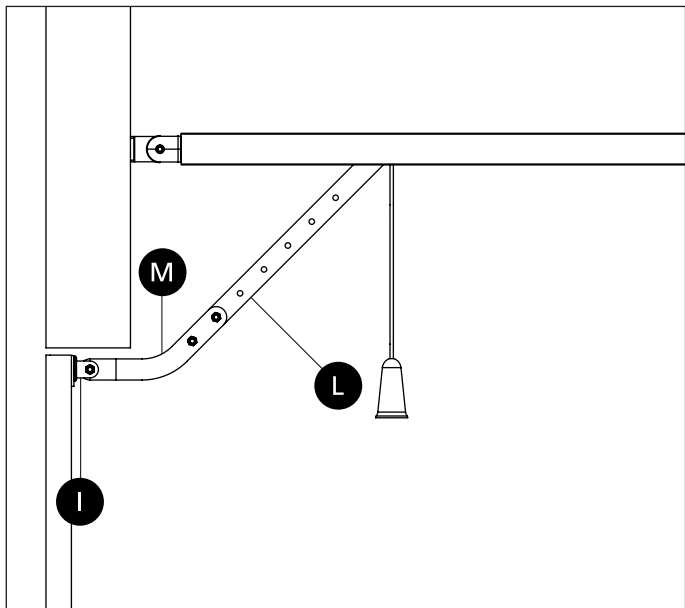
1. Demonteer het sluitsysteem van de poort en vervang het door de deblokkering met draad.
2. Meet de exacte helft van de poort en traceer de referentiepunten op de bovenste dwarsbalk en op het plafond, om de positionering van de geleiderrails te vergemakkelijken.
3. Veranker beugel **E** aan de bovenste dwarsbalk van de poort, met pluggen **G** die geschikt zijn voor dit type muur (minimum \varnothing 8 mm).
4. Koppel profiel **A** vast aan de beugel met gebruik van bijgeleverde schroef **F** met ronde kop van 6x80 en de bijbehorende zelfblokkerende moer.
5. Monteer de twee bevestigingssteunen **H** op het profiel en breng deze in positie op circa 1 m van beugel **E**.
6. Monteer beugel **I** op het profiel en breng deze in positie in de nabijheid van de motor (op circa 5 cm).
7. Volg de eerder getraceerde referentietekens op het plafond en zoek de bevestigingspunten voor steunen **H** en beugel **I** op. Boor de gaten, gebruik pluggen die geschikt zijn voor het type plafond (minimum \varnothing 8 mm) en veranker de automatisering.
8. Mocht het nodig zijn de hoogte van de automatisering te moeten aanpassen, gebruik dan de daarvoor bestemde geperforeerde stangen **Q** (accessoire code 163203). Monteer de stangen zoals onderstaande afbeelding toont.

! LET OP: de maximumafstand tussen profiel en plafond mag niet groter zijn dan 300 mm.



9. Alleen voor sectionaal- en kantelpoorten met veren

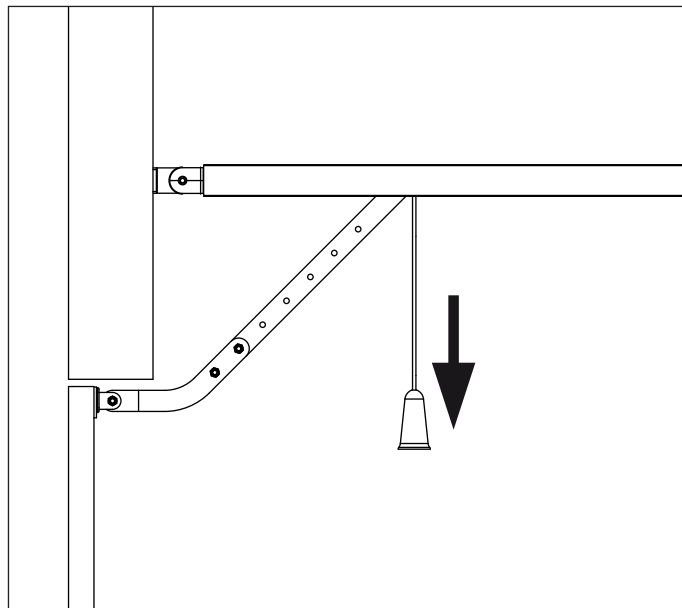
Bevestig drijfplaat I op de bovenkant van de poort met inachtneming van de eerder getraceerde referenties. Verenig de stang met gaten L en de gebogen arm M met gebruik van de 2 bouten 6x15. Verenig gebogen arm M en drijfplaat I met gebruik van de pen met cilindervormige kop en de betreffende splitpen.



DEBLOKKERING VAN HET AUTOMATISME

Om het automatische te deblokken, volstaat het de knop omlaag te trekken.

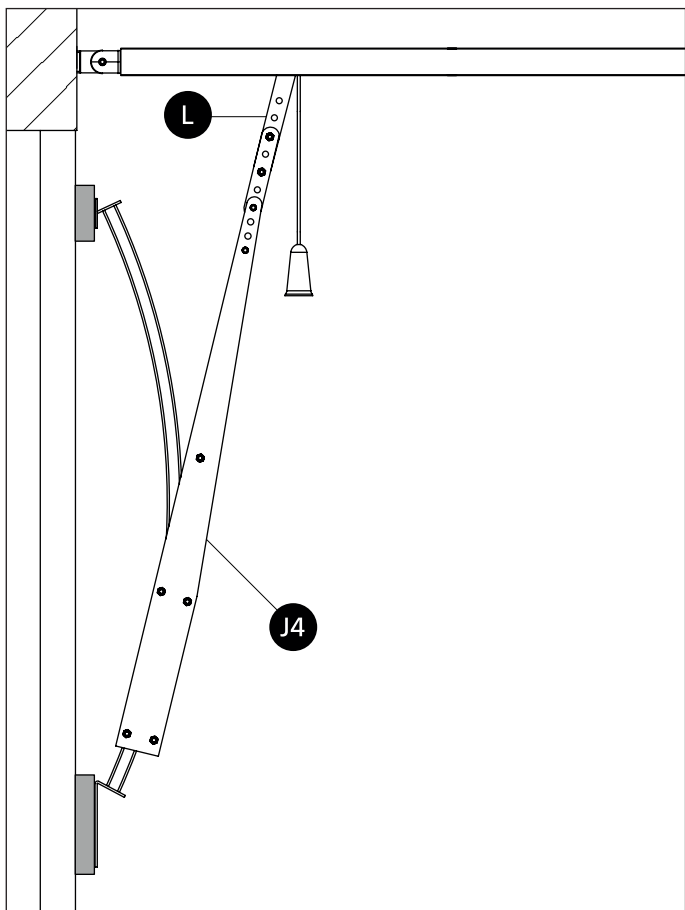
Handmatig begeleiden dan de beweging van de deur.



10. Alleen voor kantelpoorten met tegengewichten

Bevestig de arm met boogje 162504 op de bovenkant van de poort en volg daarbij de eerder getraceerde referentietekens. De twee (onderste en bovenste) verankerplaten van boogje 162504 moeten zich op hetzelfde vlak bevinden, zo niet dan moet u dikte-elementen toevoegen.

Sluit de stang met gaten L aan op de stang met gaten van de arm met het boogje, met gebruik van de 2 bouten 6 x 15 mm



LET OP: gebruik de knop niet om de poort te openen. Het is verboden voorwerpen aan het deblokkeerkkoordje te hangen.

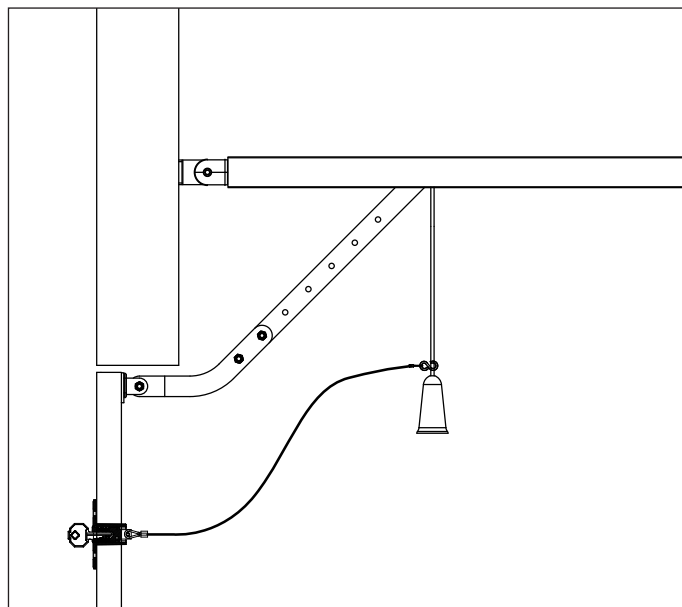
Om het automatische van buitenaf te deblokken, dient men het accessoire 'kit voor deblokking' met code 162518 te installeren.



OPGELET: Als de poort manueel geopend wordt, zal deze om veiligheidsredenen bij het sluiten automatisch vergrendeld worden.

Als er geen voeding voorhanden is kan de poort enkel opengemaakt worden door opnieuw de ontgrendelingshendel te gebruiken.

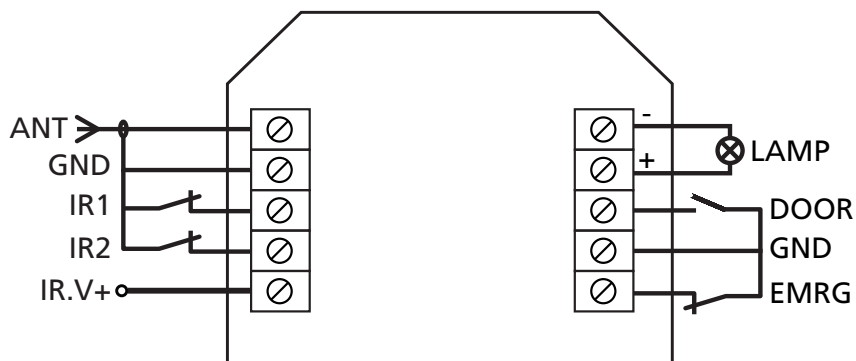
Als er geen bijkomende toegangen tot de garage voorzien zijn raden wij aan om het systeem voor ontgrendeling vanaf de buitenzijde te installeren (code 162518).



8 - ELEKTRISCHE AANSLUITINGEN

De stuurcentrale binnenin de AZIMUT is reeds bekabeld.
Het volstaat de stekker in het stopcontact te steken om over te gaan tot de programmering van de werkparameters.

ANT	Antenne
GND	Gemeenschappelijk (-)
IR1	Fotocel 1. N.C. contact
IR2	Fotocel 2. N.C. contact
IR.V+	Voeding +24Vdc voor fotocellen
LAMP	Knipperlicht 24V
DOOR	START - peningscommando voor de aansluiting van de traditionele apparatuur met N.O. contact
GND	Gemeenschappelijk (-)
EMRG	STOP. N.C. contact



9 - INSTELLING VAN DE WERKPARAMETERS

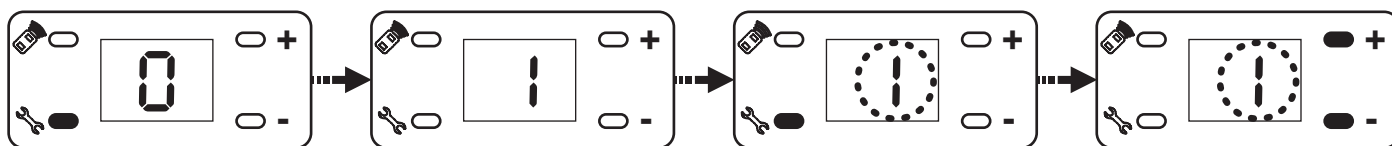
De AZIMUT is uitgerust met een praktische interface waarmee een snelle en eenvoudige programmering mogelijk is via het display met de vier toetsen , , +, -

Van tevoren uit te voeren handelingen:

1. Beweeg de poort tot de meeneemwagen vastgekoppeld wordt.
2. Schakel de voeding naar het systeem in: het servicelicht gaat branden, de centrale laat een PIEPTOON horen en de segmenten van het display worden een voor een ingeschakeld tot weergegeven wordt.

⚠ LET OP: indien de programmering niet voltooid wordt (via functie 9. Einde programmering) gaan de ingestelde parameters verloren.
Indien de ingestelde parameters verkeerd zijn, volstaat het de voeding naar het systeem weg te nemen, opnieuw te activeren en de programmeerprocedure te herhalen.

9.1 - INSTELLING VAN DE EINDSCHAKELAAR VAN DE OPENING

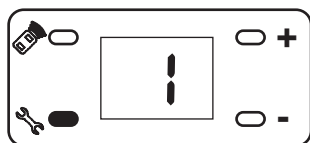


Druk 5 seconden op toets

Het systeem laat een pieptoon horen en het display toont 1

Druk op toets : 1

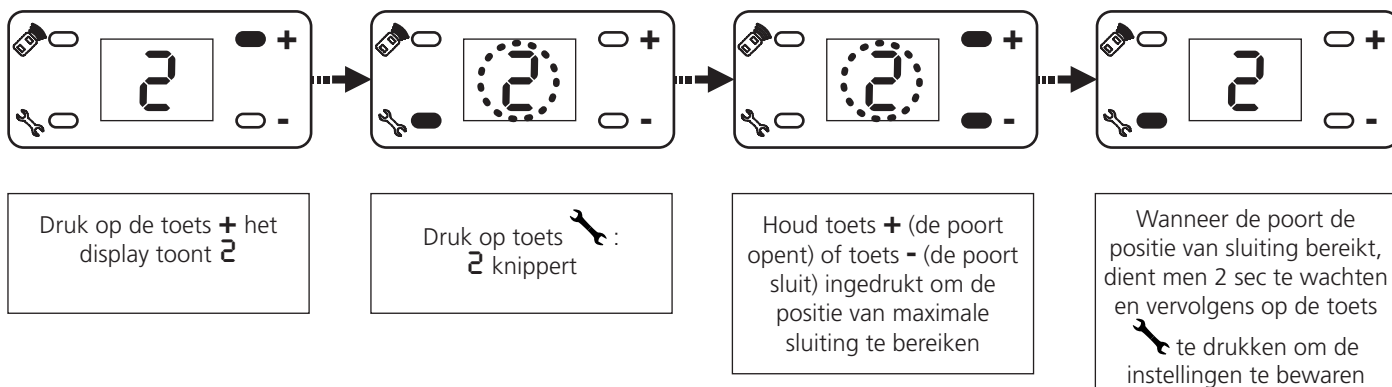
Houd toets + (de poort opent) of toets - (de poort sluit) ingedrukt om de positie van maximale opening te bereiken



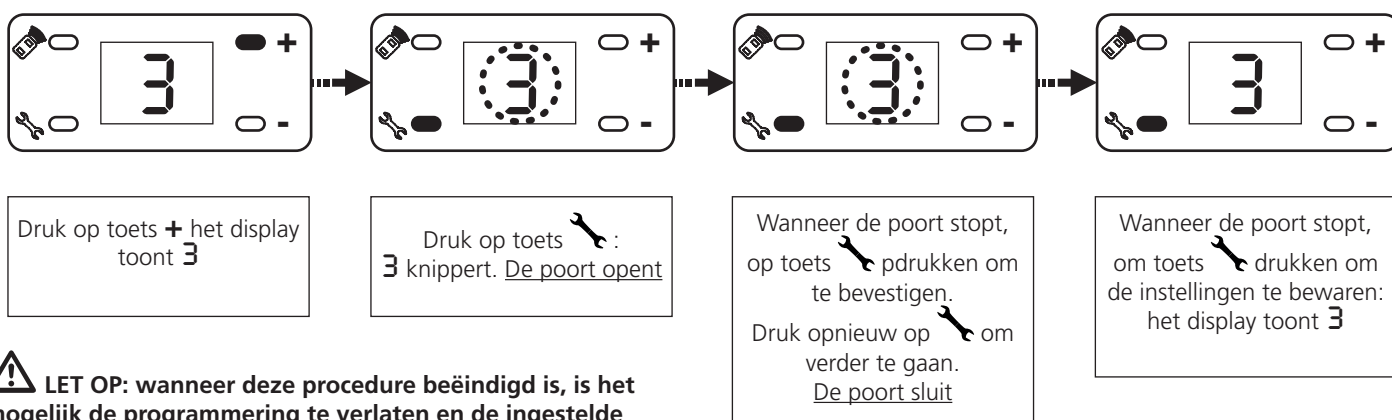
⚠ LET OP: de eindschakelaar van de opening moet bewaard worden voordat de eindschakelaar van de sluiting bewaard wordt. Indien deze procedure verkeerd gebruikt wordt, wordt de parameter bij de instelling van de eindschakelaar van de sluiting NIET bewaard.

Wanneer de poort de gewenste positie bereikt, dient men op toets te drukken om de instellingen te bewaren

9.2 - INSTELLING VAN DE EINDSCHAKELAAR VAN DE SLUITING



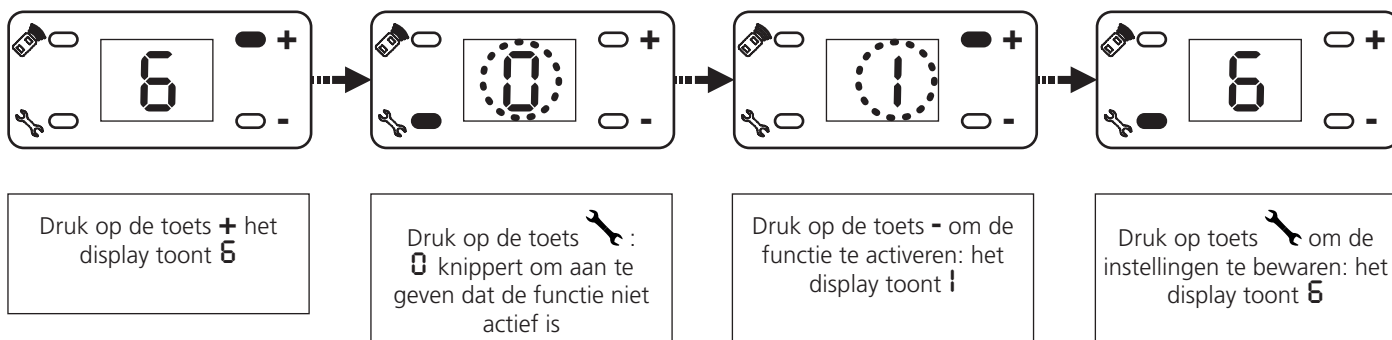
9.3 - AANLEREN VAN DE KRACHTEN



⚠ LET OP: wanneer deze procedure beëindigd is, is het mogelijk de programmering te verlaten en de ingestelde parameters te bewaren: houd de toets - gedurende 5 seconden ingedrukt tot de segmenten van het display één voor één ingeschakeld worden, tot 0 weergegeven wordt.

9.4 - OPENINGSALARM (DEFAULT: 0 – FUNCTIE NIET ACTIEF)

Indien deze functie geactiveerd wordt, laat het systeem gedurende 30 seconden PIEPTONEN horen wanneer de poort langer dan 10 minuten open blijft. Het alarm wordt om de 10 minuten herhaald. Sluit de poort om het alarm te onderbreken.



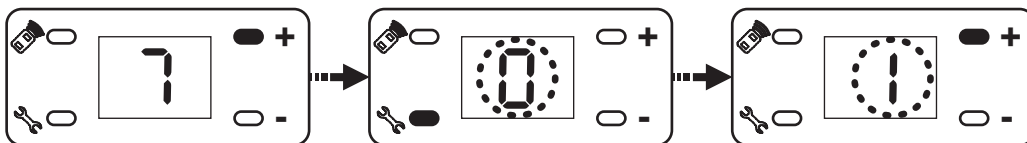
9.5 - AUTOMATISCHE SLUITING (DEFAULT: 0 – FUNCTIE NIET ACTIEF)

Indien deze functie geactiveerd wordt, sluit het systeem de poort automatisch na het verstrijken van de ingestelde tijd.

Alvorens de poort te sluiten, laat het systeem gedurende 20 seconden PIEPTONEN horen.

OPGELET: om deze functie te activeren, moet de fotocel correct werken.

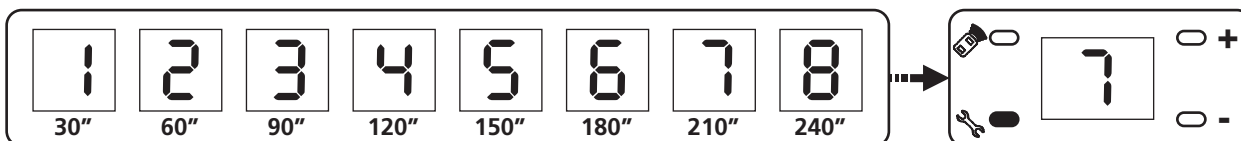
Als de fotocel niet is geïnstalleerd, moet de terminal worden overbrugd met de verbinding.



Druk op toets + het display toont 7

Druk op de toets  :
0 knippert om aan te geven dat de functie niet actief is

Druk op de toets + om de functie te activeren: het display toont 1 hetgeen met 30 seconden overeenkomt



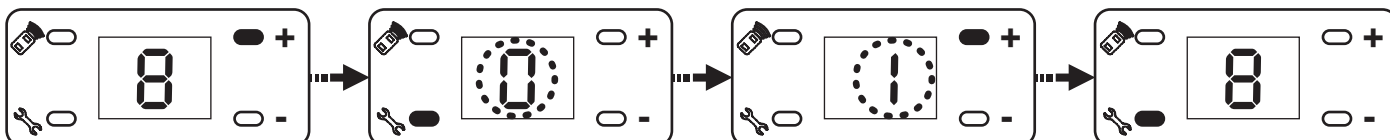
Selecteer de gewenste pauze tijd met gebruik van de toetsen + en -

Druk op toets  om de instellingen te bewaren: het display toont 7

9.6 - ONDERHOUDSALARM (DEFAULT: 0 – FUNCTIE NIET ACTIEF)

Indien deze functie geactiveerd wordt wanneer de motor de 2000 werkcycli bereikt, laat het systeem PIEPTONEN horen.

Dit alarm kan nuttig zijn om onderhoudsingenrepen te programmeren. Om het alarm te onderbreken, volstaat het de START-knop gedurende 5 seconden ingedrukt te houden of om de voeding naar het systeem enkele seconden uit te schakelen.



Druk op toets + het display toont 8

Druk op de toets  :
0 knippert om aan te geven dat de functie niet actief is

Druk op de toets + om de functie te activeren: het display toont 1

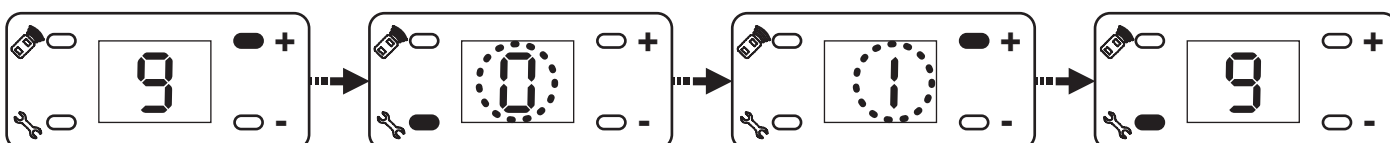
Druk op toets  om de instellingen te bewaren: het display toont 8

9.7 - WERKING IN CONDOMINIUM (STANDAARD: 0 – FUNCTIE GEDEACTIVEERD)

⚠ AANDACHT: om deze functie te activeren, moet de automatische sluiting geactiveerd worden

De werkingslogica voor de werking in condominium is:

- 1 – tijdens de opening wordt elk startbevel genegeerd
- 2 – tijdens de pauze herbegint de pauzetijd als een startbevel wordt gegeven
- 3 – tijdens de sluiting keert de deurverplaatsing om als een startbevel wordt gegeven.



Druk op toets + het display toont 9

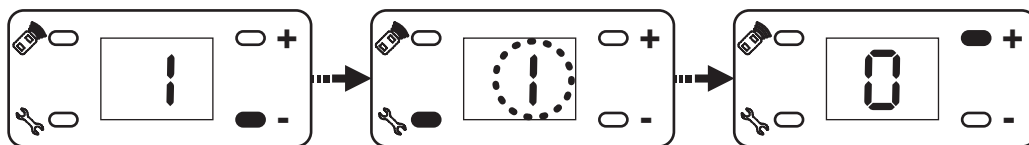
Druk op de toets  :
0 knippert om aan te geven dat de functie niet actief is

Druk op de toets + om de functie te activeren: het display toont 1

Druk op toets  om de instellingen te bewaren: het display toont 9

9.8 - EINDE PROGRAMMERING

Om de programmeerfase te verlaten en de instellingen van de diverse parameters te bewaren, is het nodig onderstaande procedure te volgen.



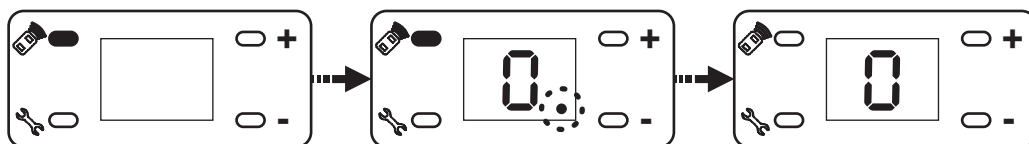
Druk op de toets - tot het display toont

Houd toets 5 seconden ingedrukt: knippert

Laat de toets los: de segmenten van het display gaan één voor één branden tot weergegeven wordt

10 - IN HET GEHEUGEN BEWAREN VAN DE AFSTANDSBEDIENINGEN

Het systeem kan tot 15 afstandsbedieningen bewaren. Handel als volgt om deze in het geheugen te bewaren:

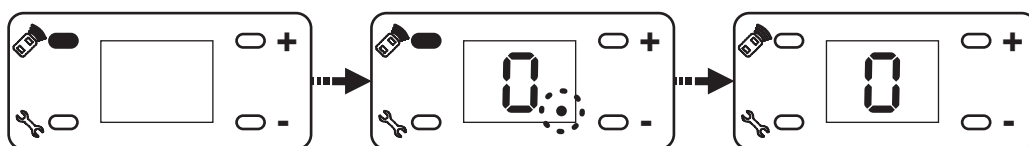


Druk op toets

Na circa 1 seconde wordt het balletje op het display wordt ingeschakeld

Laat toets los en druk 2 keer op de toets van de afstandsbediening: het systeem laat een PIEPTOON horen en het balletje wordt uitgeschakeld om de plaatsgevonden bewaring te bevestigen

11 - WISSEN VAN DE AFSTANDSBEDIENINGEN



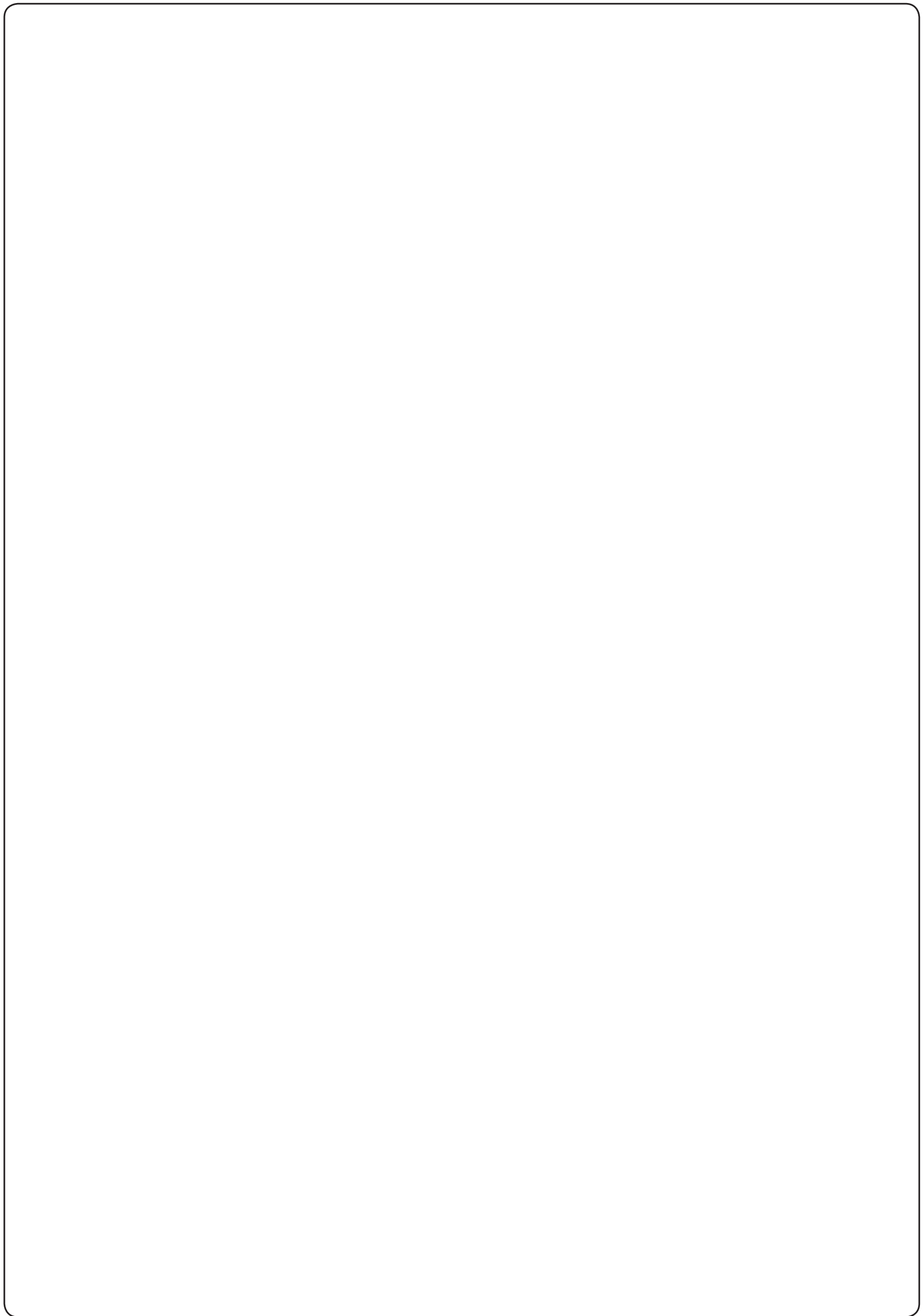
Druk op toets en houd deze ingedrukt

Na circa 1 seconde wordt het balletje op het display wordt ingeschakeld

Houd de toets ingedrukt tot het display uitgeschakeld wordt: de afstandsbedieningen zijn gewist

12 - SIGNALERINGEN OP HET DISPLAY

Display	Oorzaak
L	Het display toont de letter L als de motor normaal werkt en de activatie van het schakelcontact van de ketting aan het einde van de motor
F	Het display toont de letter F als de poort een obstakel tegenkomt
H	Het display toont de letter H als zich een storing van de encoder of van de stuurcentrale voordoet
R	Het display toont de letter R als de fotocel in werking treedt





V2 S.p.A.

Corso Principi di Piemonte 65/67
12035 RACCONIGI CN (ITALY)
Tel. +39 0172 812411 - Fax +39 0172 84050
info@v2home.com

www.v2home.com