



ZIS381
IL 404-2
EDIZ. 28/01/2019

HYPERFOR

P

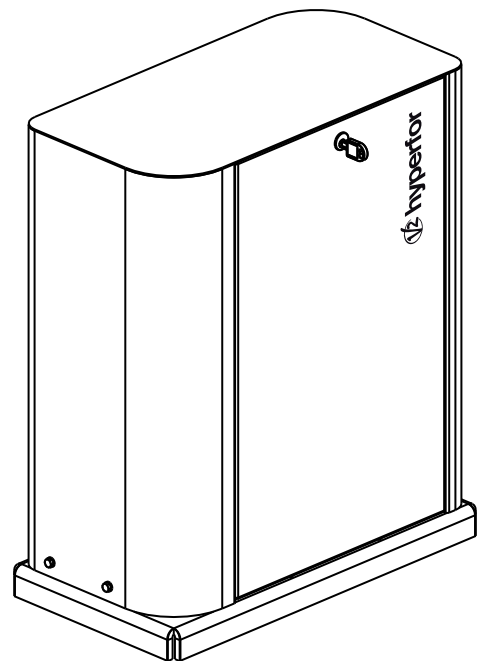
**MOTORREDUTOR
ELECTROMECHANICO IRREVERSIVEL
400V COM CREMALHEIRA PARA
PORTÕES DE CORRER ATÉ 4000KG**

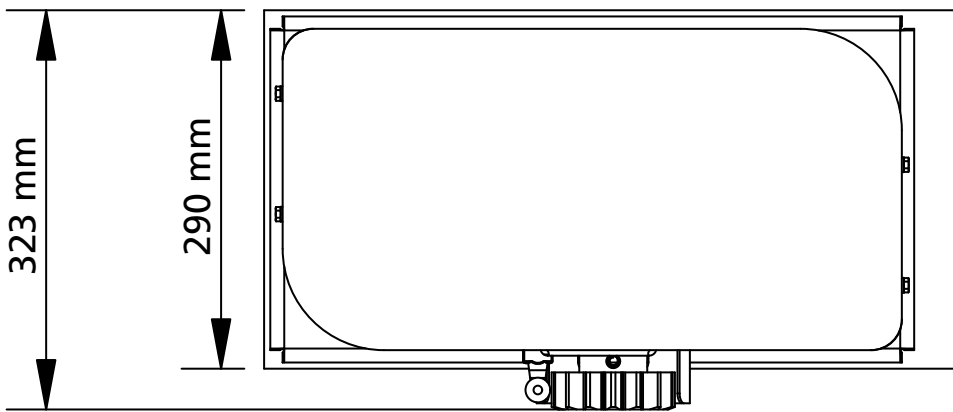
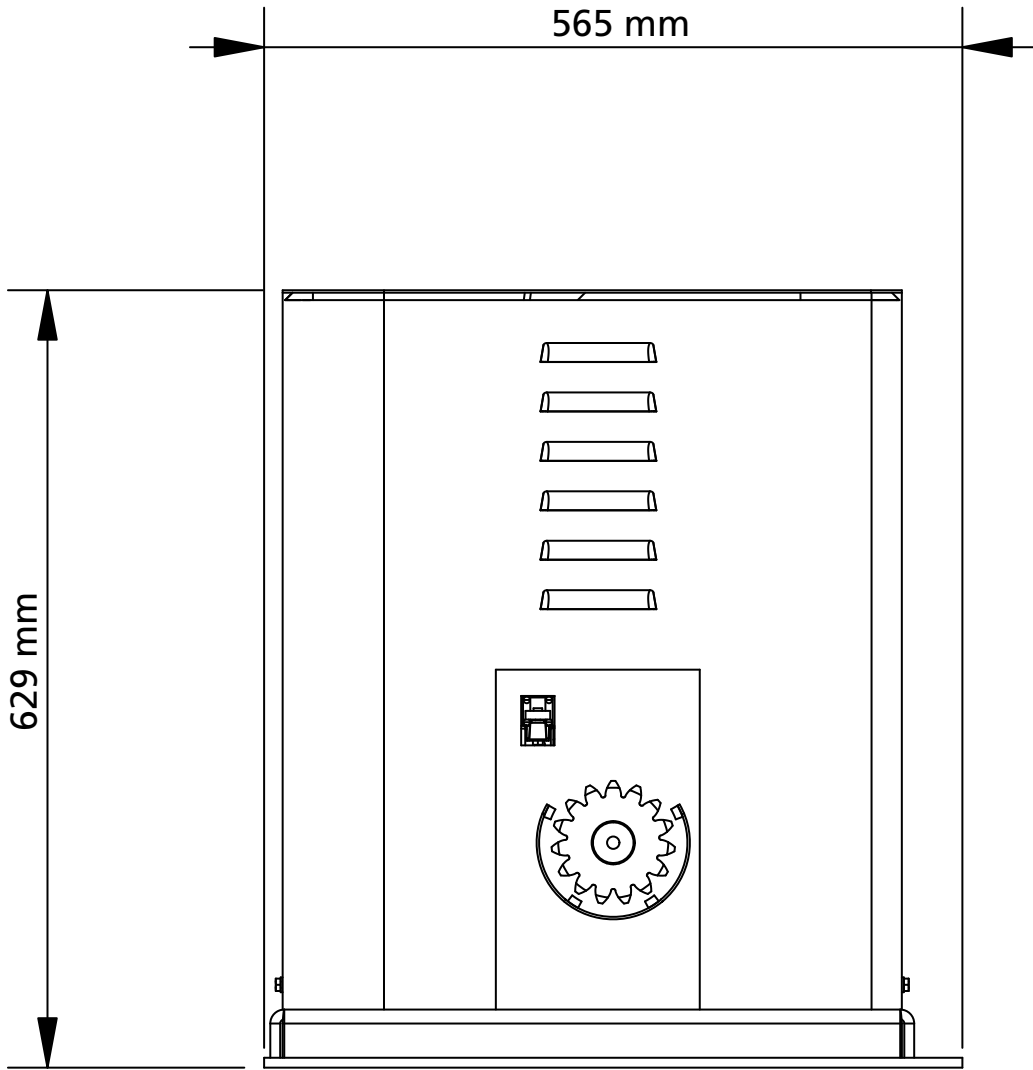
D

**ELEKTROMECHANISCHER
IRREVERSIBLER SCHIEBETORANTRIEB
400V FÜR TORE BIS 4000 KG
GEWICHT**

NL

**ELEKTROMECHANISCHE
ONOMKEERBARE ACTUATOR 400V
MET HEUGEL VOOR SCHUIFHEKKEN
TOT EEN GEWICHT VAN 4000 KG**





SUMÁRIO

1 - ADVERTÊNCIAS GERAIS PARA A SEGURANÇA	2
1.1 - VERIFICAÇÕES PRELIMINARES E IDENTIFICAÇÃO DO TIPO DE UTILIZAÇÃO	3
1.2 - SERVIÇO DE ASSISTÊNCIA TÉCNICA.....	4
1.3 - DECLARAÇÃO UE DE CONFORMIDADE	4
2 - CARACTERÍSTICAS TÉCNICAS	4
3 - INSTALAÇÃO DO MOTOR	5
3.1 - POSICIONAMENTO DO MOTOR	5
3.2 - MONTAGEM DA CREMALHEIRA	6
3.3 - FIXAÇÃO DO MOTOR	6
3.4 - INSTALAÇÃO DOS FINS DE CURSO MECÂNICOS.....	7
3.5 - LIMITADOR DE BINÁRIO	7
3.6 - DESBLOQUEIO DO MOTOR	8
3.7 - ESQUEMA DE INSTALACIÓN	8
4 - DESCRIÇÃO DO QUADRO	9
5 - SELECÇÃO DO IDIOMA	9
6 - PAINEL DE CONTROLO	9
7 - CONEXÕES ELÉCTRICAS	10
8 - ALIMENTAÇÃO	12
9 - FUNÇÃO DO FREIO	12
10 - PARAGEM DE EMERGÊNCIA	12
11 - FOTOCÉLULAS	12
11.1 - ALIMENTAÇÃO DAS FOTOCÉLULAS E ENSAIO DE FUNCIONAMENTO	13
12 - DETECÇÃO DOS OBSTÁCULOS (SENSOR AMPERIMÉTRICO / BANDAS DE SEGURANÇA)	14
12.1 - SENSOR AMPERIMÉTRICO	14
12.2 - BANDAS DE SEGURANÇA	14
13 - LUZ DE SINALIZAÇÃO	15
14 - LUZ PILOTO DE PORTA ABERTA	15
15 - ANTENA EXTERNA	15
16 - MODALIDADE DE COMANDO DA CAIXA DE TERMINAIS	16
17 - MODALIDADE DE COMANDO VIA RÁDIO	17
18 - MODALIDADE DE FUNCIONAMENTO	17
19 - MODALIDADES DE FUNCIONAMENTO EXCEPCIONAIS	17
20 - SAÍDA DO RELÉ DE OPÇÕES	18
20.1 - LUZES DE CORTESIA	18
20.2 - FECHADURA.....	18
20.3 - SINALIZAÇÃO SERVICE	19
20.4 - COMANDO DE ABERTURA.....	19
20.5 - COMANDO DE FECHO.....	19
20.6 - TESTE DAS SEGURANÇAS	19
20.7 - CUSTOM	19
21 - INTERFACE ADI	19
22 - PROGRAMAÇÃO	20
22.1 - ACESSO AOS MENUS DE PROGRAMAÇÃO PRINCIPAIS	20
22.2 - CARREGAMENTO DOS PARÂMETROS DE DEFAULT	20
22.3 - APRENDIZAGEM DO CURSO	20
22.4 - LEITURA DO CONTADOR DE CICLOS.....	21
22.5 - PROGRAMAÇÃO DOS PARÂMETROS DE FUNCIONAMENTO	21
22.6 - TABELA DE PARÂMETROS DE PROGRAMAÇÃO.....	22
23 - ANOMALIAS DE FUNCIONAMENTO	27
24 - TESTES FUNCIONAIS E COLOCAÇÃO EM SERVIÇO	28
25 - MANUTENÇÃO	28
26 - ELIMINAÇÃO	28

MANUAL PARA O INSTALADOR DA AUTOMATIZAÇÃO

1 - ADVERTÊNCIAS GERAIS PARA A SEGURANÇA



É necessário ler todas as instruções antes de proceder à instalação, uma vez que fornecem importantes indicações relativamente à segurança, à instalação, à utilização e à manutenção

A AUTOMAÇÃO DEVE SER REALIZADA EM CONFORMIDADE COM AS NORMAS EUROPEIAS VIGENTES:

EN 60204-1, EN 12445, EN 12453, EN 13241-1, EN 12635

- O instalador deve instalar um dispositivo (ex. interruptor térmico magnético), que assegure o seccionamento de todos os pólos do sistema da rede de alimentação. As normas exigem uma separação dos contactos de pelo menos 3 mm em cada polo (EN 60335-1).
- Para a conexão dos tubos rijos e flexíveis ou passador de cabos, utilizar junções conformes ao grau de protecção IP44 ou superior.
- A instalação requer competências no sector eléctrico e mecânico; só deve ser efectuada por pessoal qualificado habilitado a passar a declaração de conformidade de tipo A para a instalação completa (Directriz máquinas 2006/42/CEE, apenso IIA).
- A instalação a montante da automação também deve respeitar as normas vigentes e ser realizadas conforme as regras da arte.
- Aconselhamos utilizar um botão de emergência, a ser instalado nas proximidades da automação, (conectado com a entrada STOP da placa de comando) de maneira que seja possível parar imediatamente o portão no caso de perigo.
- Para uma correta colocação em serviço do sistema recomendamos observar cuidadosamente as indicações fornecidas pela associação UNAC.
- O presente manual de instruções destina-se exclusivamente ao pessoal técnico qualificado no sector das instalações de automações.
- Nenhuma das informações contidas no manual pode ser interessante o útil ao utilizador final.
- Qualquer operação de manutenção ou de programação deve ser realizada exclusivamente por pessoal qualificado.
- Tudo o que não estiver expressamente estabelecido nestas instruções, não é permitido; utilizações não previstas podem ser fonte de perigo para pessoas e bens.
- Não instalar o produto em ambientes e atmosferas inflamáveis: a presença de gás ou fumos inflamáveis constituem um grave perigo para a segurança.
- Não executar modificações em nenhuma parte do automatismo ou dos acessórios a ele ligados, se não estiver previsto no presente manual.
- Quaisquer outras modificações conduzirão à anulação da garantia do produto.
- As fases de instalação devem ser executadas evitando os dias chuvosos que possam vir a expor as placas electrónicas a penetrações de água nocivas.

- Todas as operações que requerem a abertura das carcaças do automatismo devem ser executadas com a central de comando desligada da alimentação eléctrica e colocada uma advertência, por exemplo: "ATENÇÃO MANUTENÇÃO EM CURSO".
- Evitar expor o automatismo perto de fontes de calor e de chamas.
- Sempre que se verificarem intervenções em interruptores automáticos, diferenciais ou fusíveis, antes da reposição é necessário identificar e eliminar a avaria.
- No caso de avaria sem resolução, fazendo uso das informações apresentadas no presente manual, contactar o serviço de assistência V2.
- A V2 declina qualquer responsabilidade pelo não cumprimento das normas construtivas de boas técnicas assim como pelas deformações estruturais da cancela que se podem verificar durante a utilização.
- A V2 reserva-se o direito de efectuar eventuais modificações ao produto sem aviso prévio.
- Os encarregados dos trabalhos de instalação \ manutenção devem usar equipamentos de protecção individual (EPI), como fato-macaco, capacetes, botas e luvas de segurança.
- A temperatura ambiente de trabalho deve ser aquela indicada na tabela das características técnicas.
- A automação deve ser desligada imediatamente no caso de ocorrer qualquer situação anómala ou de perigo; a avaria ou mau funcionamento deve ser imediatamente assinalado ao responsável.
- Todos os avisos de segurança e de perigo na máquina e nos equipamentos devem ser respeitados.
- Os actuadores electromecânicos para portões não devem ser utilizados por pessoas (inclusive crianças) com reduzidas capacidades físicas, sensoriais ou mentais, ou pessoas desprovidas de experiência e conhecimento, a menos de estarem sob a vigilância o de terem sido instruídas sobre o uso do actuador por uma pessoa responsável pela segurança das mesmas.

V2 reserva-se o direito de efectuar eventuais alterações ao produto sem aviso prévio; declina ainda qualquer responsabilidade pelos danos a pessoas ou coisas originados por uso impróprio ou instalação errada.

1.1 - VERIFICAÇÕES PRELIMINARES E IDENTIFICAÇÃO DO TIPO DE UTILIZAÇÃO

O automatismo não deve ser utilizado antes de ter efectuado a colocação em serviço como especificado no parágrafo "Testes funcionais e colocação em serviço". Lembramos que o automatismo não compensa os defeitos causados por uma instalação incorrecta, ou por uma manutenção deficiente, portanto, antes de proceder à instalação verifique se a estrutura está adequada e de acordo com as normas vigentes e, se for caso disso, fazer todas as mudanças estruturais destinadas a alcançar distâncias de segurança e protecção ou isolamento de todas as áreas de esmagamento, de corte, de transporte e verifique se:

- A cancela não apresenta pontos de atrito quer no fecho quer na abertura.
- A cancela está bem equilibrada, ou seja, quando está parada em qualquer posição e não apresenta sinal de movimento espontâneo.
- A posição encontrada para a fixação do motorreductor permite uma manobra manual fácil, segura e compatível com a dimensão do motorreductor.
- O suporte sobre o qual é realizada a fixação do automatismo é sólido e durável.
- A rede de alimentação à qual o automatismo está ligado está equipada com uma ligação à terra segura e com disjuntor diferencial com corrente de intervenção inferior ou igual a 30 mA apropriado para automação (a distância de abertura dos contactos deve ser igual ou superior a 3 mm).

Atenção: O nível mínimo de segurança depende do tipo de utilização; consultar o esquema seguinte:

TIPO DOS COMANDOS DE ACTIVAÇÃO	TIPO DE UTILIZAÇÃO DO FECHO		
	GRUPO 1 Pessoas instruídas (utilização em área privada)	GRUPO 2 Pessoas instruídas (utilização em área pública)	GRUPO 3 Pessoas instruídas (utilização ilimitada)
Comando de presença	A	B	Non è possibile
Comando à distância e fecho à vista (ex. infravermelho)	C ou E	C ou E	C e D ou E
Comando à distância e fecho não à vista (ex. ondas de rádio)	C ou E	C e D ou E	C e D ou E
Comando automático (ex. comando de fecho temporizado)	C e D ou E	C e D ou E	C e D ou E

GRUPO 1 - Apenas um limitado número de pessoas está autorizado à utilização e o fecho não está numa área pública. Um exemplo deste tipo são as cancelas no interior das empresas e, cujos únicos beneficiários são os funcionários, ou parte deles, e que foram devidamente informados.

GRUPO 2 - Apenas um limitado número de pessoas está autorizado à utilização, mas neste caso o fecho está numa área pública. Um exemplo pode ser uma cancela de empresa que dá acesso à via pública e que apenas pode ser utilizada pelos empregados.

GRUPO 3 - Qualquer pessoa pode utilizar o fecho automático, que por isso está localizado em área pública. Por exemplo, a porta de acesso de um supermercado ou de um escritório, ou de um hospital.

PROTECÇÃO A - O fecho é activado através de um botão de comando com a pessoa presente, ou seja por acção mantida.

PROTECÇÃO B - O fecho é activado através de um comando com a pessoa presente, através de um selector de chave ou semelhante, para impedir a utilização por pessoas não autorizadas.

PROTECÇÃO C - Limitação da força do batente da porta ou cancela. Ou seja a força do impacto deve situar-se numa curva estabelecida pelas normas, no caso da cancela colidir com um obstáculo.

PROTECÇÃO D - Dispositivos, como as células fotoeléctricas, adaptadas a revelar a presença de pessoas ou obstáculos. Podem ser activadas apenas de um lado ou de ambos os lados da porta ou cancela.

PROTECÇÃO E - Dispositivos sensíveis, como os degraus ou as barreiras imateriais, capazes de detectar a presença de uma pessoa e instalada de forma a que a mesma não possa, em caso algum, ser atingida pelo batente em movimento. Estes dispositivos devem estar activos em toda a "zona perigosa" da cancela. Por "zona perigosa" a Directiva Máquinas entende qualquer zona no interior e/ou nas proximidades de uma máquina, na qual a presença de uma pessoa exposta possa constituir um risco para a segurança e saúde da mesma.

A análise de riscos deve ter em consideração todas as zonas perigosas do automatismo, que devem ser devidamente protegidas e assinaladas.

Aplicar, numa zona visível, uma placa com os dados identificativos da porta ou da cancela motorizada.

O instalador deve fornecer todas as informações relativas ao funcionamento automático, abertura de emergência da porta ou cancela motorizadas, da manutenção e entregá-las ao utilizador.

1.2 - SERVIÇO DE ASSISTÊNCIA TÉCNICA

Para esclarecimentos técnicos ou problemas de instalação a V2 S.p.A. dispõe de um serviço de assistência clientes activo em horário de abertura. TEL. (+39) 01 72 81 24 11

1.3 - DECLARAÇÃO UE DE CONFORMIDADE E DECLARAÇÃO DE INCORPORAÇÃO DA QUASE-MÁQUINA

Declaração em conformidade com as especificações previstas nas Directivas: 2014/35/UE (LVD); 2014/30/UE (EMC); 2006/42/CE (MD), ANEXO II, PARTE B

O fabricante V2 S.p.A., com sede em Corso Principi di Piemonte 65, 12035, Racconigi (CN), Italia

Declara sob a própria responsabilidade que:
O automatismo modelo:
HYPERFOR 4000

Descrição: Actuador electromecânico para portões de correr

- Destina-se a ser incorporada em portão de correr para constituir uma máquina nos termos da Directiva 2006/42/CE. A máquina não pode entrar em exercício antes de ser declarada conforme às disposições da directiva 2006/42/CE (Anexo II-A)
- É conforme aos requisitos essenciais aplicáveis das Directivas :
Directiva Máquinas 2006/42/CE (Anexo I, Capítulo 1)
Directiva baixa tensão 2014/35/UE
Directiva compatibilidade electromagnética 2014/30/UE
Directiva ROHS2 2011/65/CE

A documentação técnica está à disposição da autoridade competente a pedido motivado junto à:
V2 S.p.A.
Corso Principi di Piemonte 65, 12035, Racconigi (CN), Italia

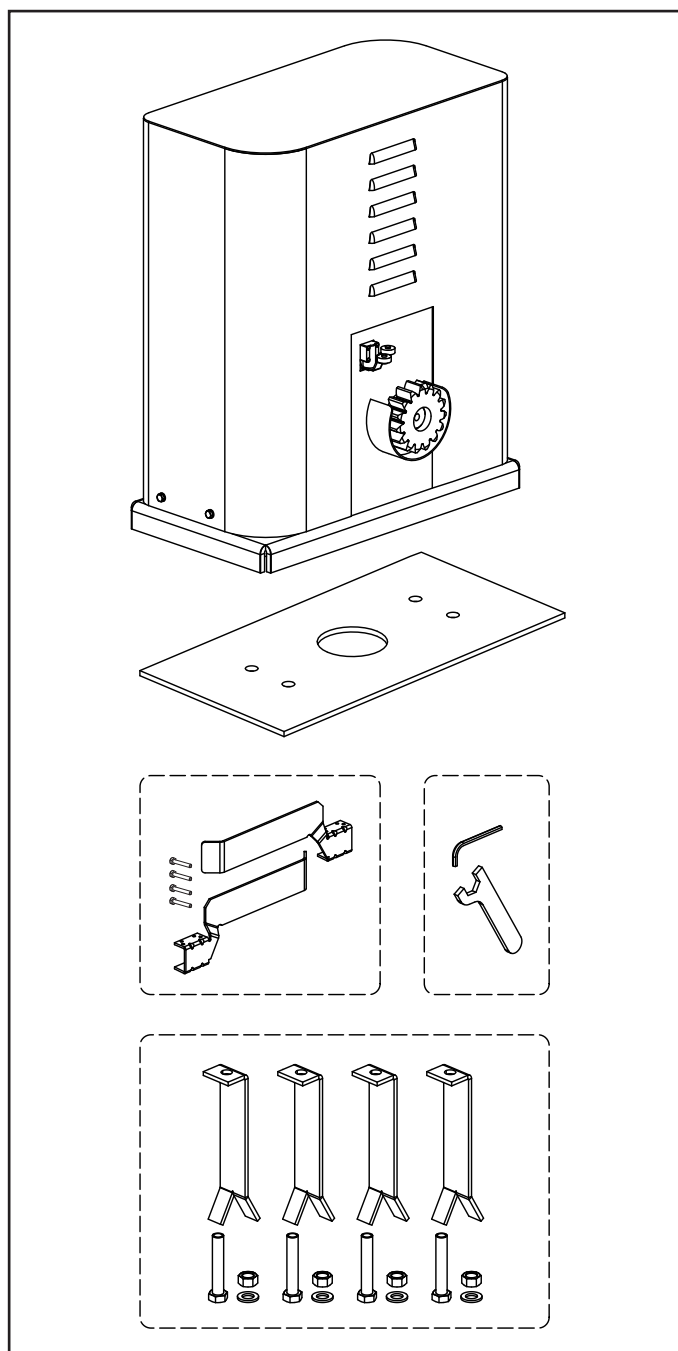
A pessoa autorizada a assinar a presente declaração de incorporação e a fornecer a documentação técnica:

Antonio Livio Costamagna
Representante legal de V2 S.p.A.
Racconigi, il 01/06/2015



2 - CARACTERÍSTICAS TÉCNICAS

Peso máximo portão	4000 Kg
Alimentação elétrica	400VAC / 50Hz
Potência máxima	1100 W
Absorção máxima	2 A
Velocidade máxima portão	0.16 m/s
Impulso máximo	4800 N
Ciclo de trabalho	50%
Pinhão	M6 - Z15
Température de fonctionnement	-20°C ÷ +55°C
Peso motor	80 Kg
Grau de protecção	IP55
Carga máx. acessórios a 24 VAC	10W
Fusíveis de protecção	F1 = F2A - 500V F2 = F250mA F3 = F1A



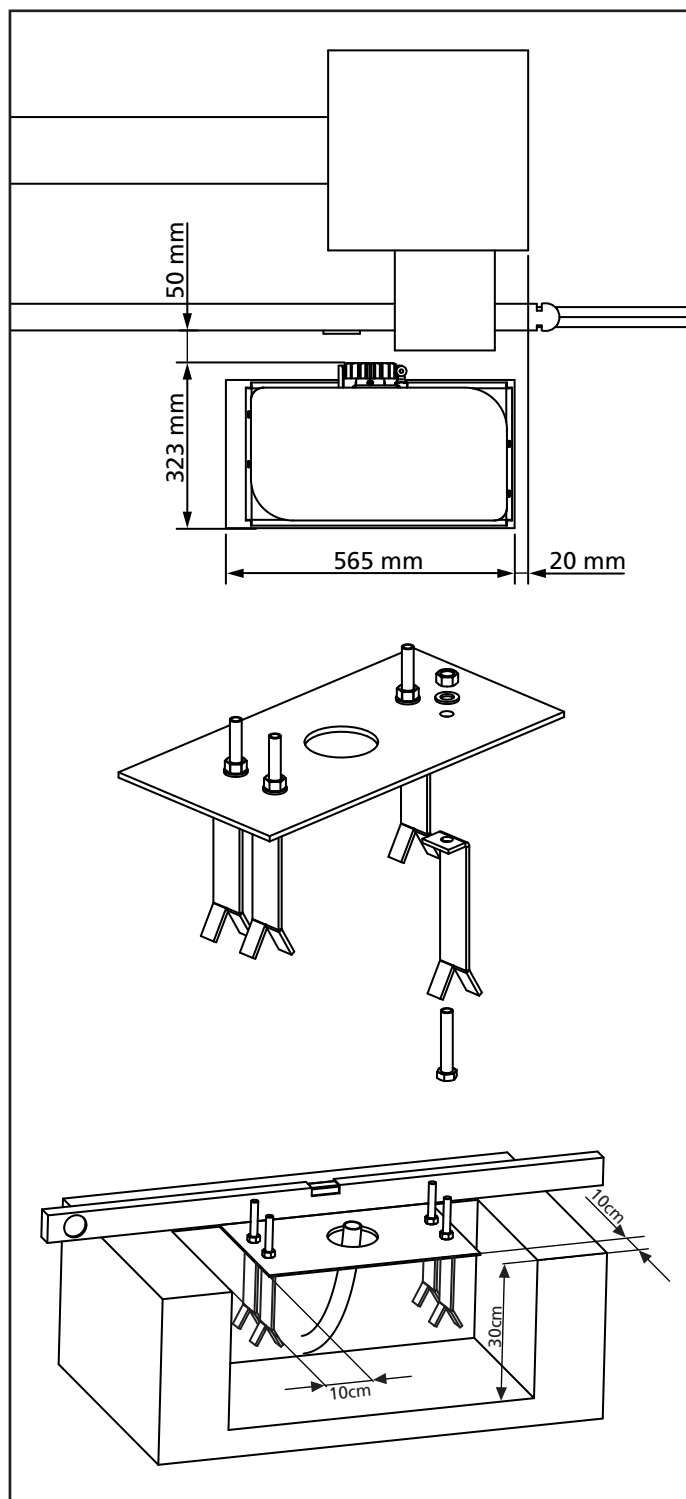
3 - INSTALAÇÃO DO MOTOR

3.1 - POSICIONAMENTO DO MOTOR

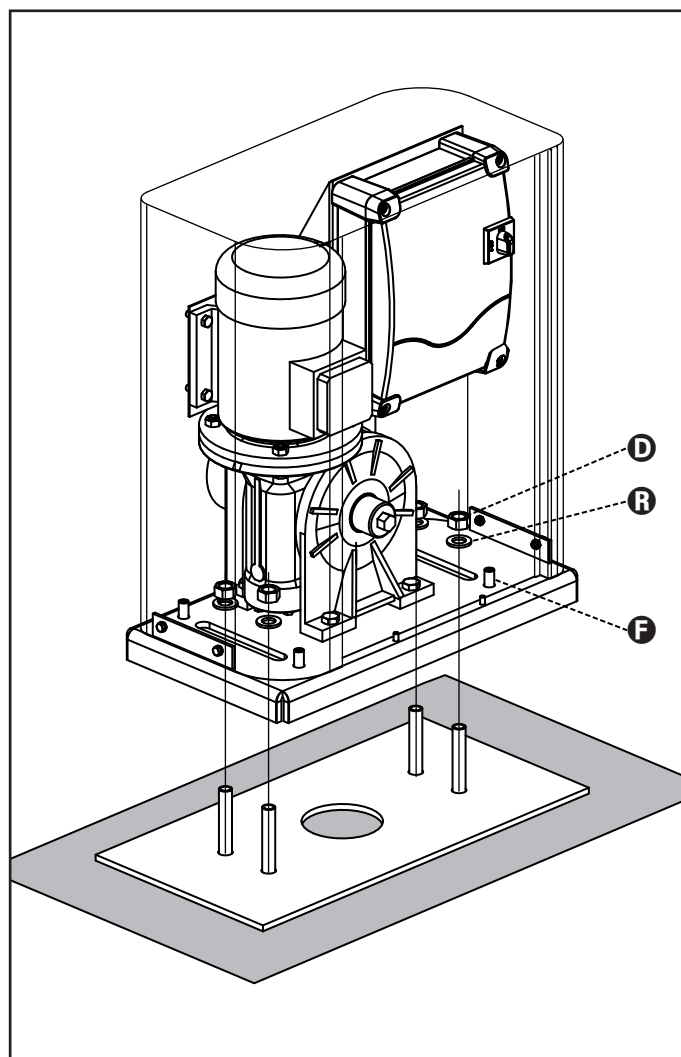
Para fixar o HYPERFOR, seguir atentamente as seguintes instruções:

1. Fazer uma escavação, tendo como referência as medidas indicadas na figura.
2. Colocar uma ou mais condutas para a passagem dos cabos eléctricos.
3. Colocar as 4 peças de fixação na placa de ancoragem e fixá-las com os parafusos e porcas fornecidos.
4. Colocar o betão na escavação e posicionar a placa de fundação.

⚠ ATENÇÃO: Verificar se a placa está perfeitamente nivelada e paralela ao portão



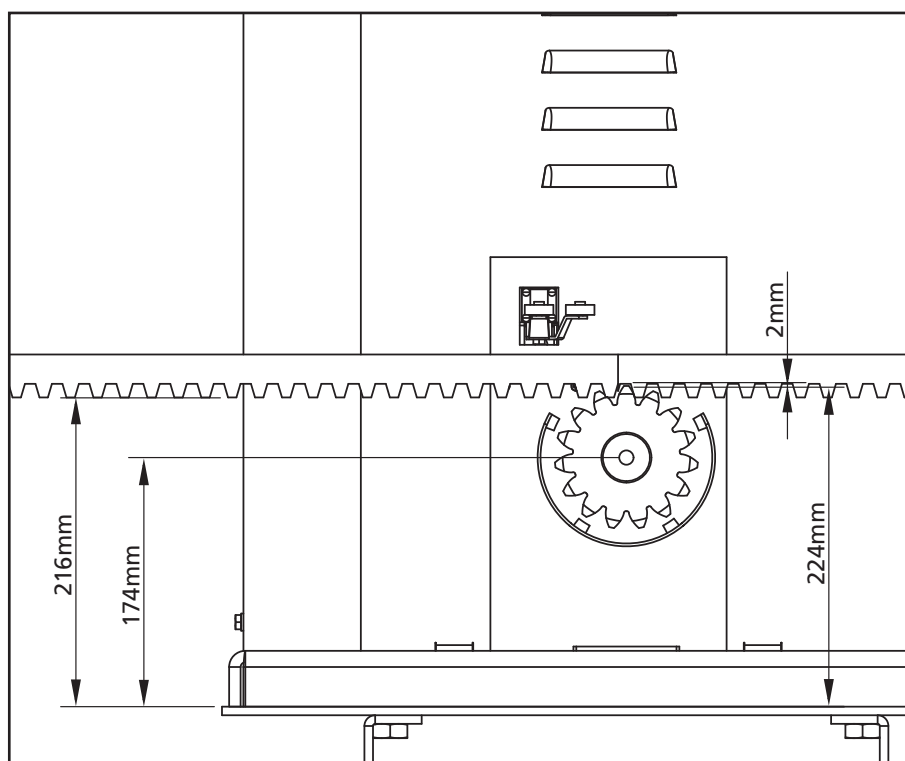
5. Respeitar a fase de endurecimento do betão.
6. Desapertar as 4 porcas que mantêm a base ligada às peças de fixação e colocar o motor na placa.
7. Ajustar os 4 pernos **F** de modo a nivelar perfeitamente o motor.
8. Verificar se o motor está perfeitamente paralelo ao portão, inserir as 4 anilhas **R** e apertar ligeiramente as 4 porcas **D**.



3.2 - MONTAGEM DA CREMALHEIRA

1. Desbloquear o motor e posicionar o portão na posição totalmente aberta.
2. Fixar todos os elementos da cremalheira ao portão, tendo o cuidado de os manter à mesma altura do pinhão motor.

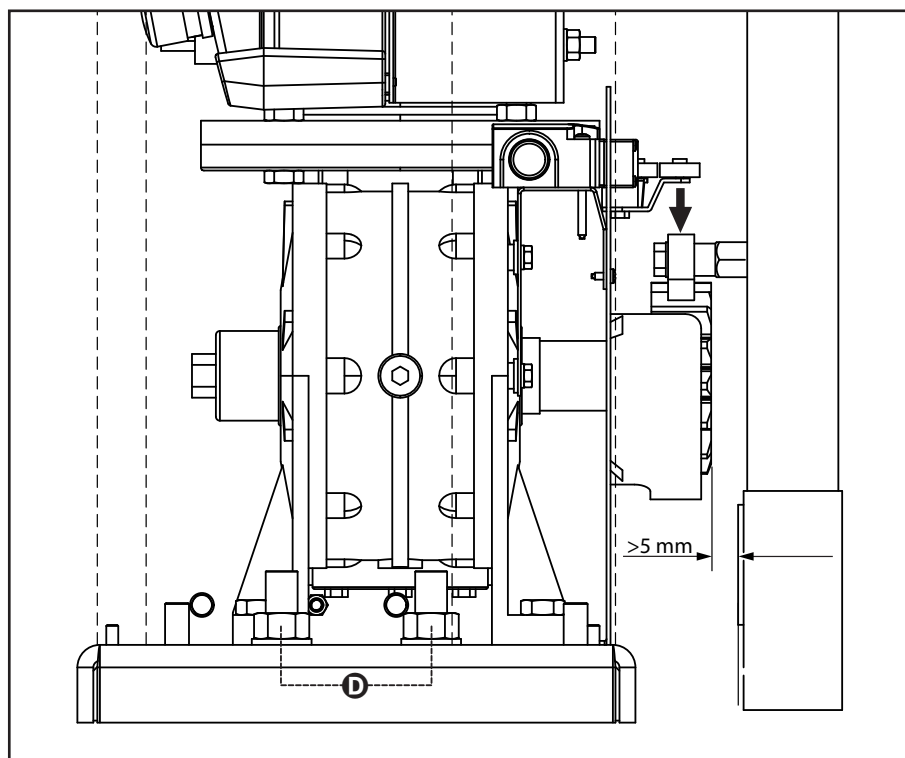
A cremalheira DEVE estar posicionada a 1 ou 2 mm acima do pinhão motor em todo o comprimento do portão.



3.3 - FIXAÇÃO DO MOTOR

Verificar os seguintes pontos:

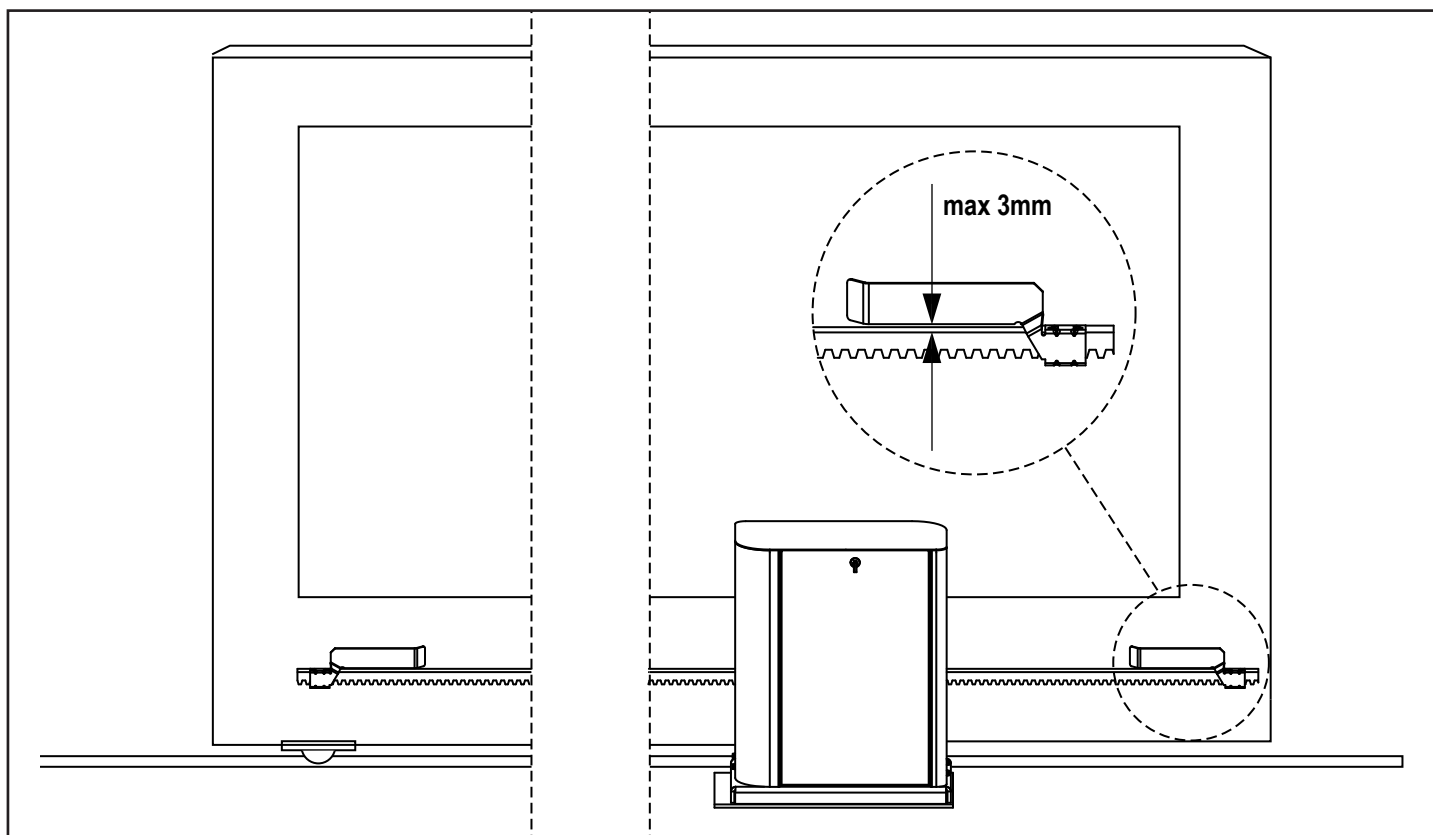
1. O motor deve estar nivelado e paralelo ao portão.
2. A distância entre o pinhão e a cremalheira deve ser de 1 ou 2 mm. Ajustar eventualmente os 4 pernos.
3. A cremalheira deve ser alinhada com o pinhão do motor.
4. A distância mínima entre o espaço máximo que ocupa o portão e a caixa do motor deve ser de pelo menos 5 mm.
5. Verificar as condições descritas mais acima e proceder com a fixação das 4 porcas **D** que prendem o motor à placa.



3.4 - INSTALACAO DOS FIMS DE CURSOS MECÂNICOS

Instalar os fim de curso na cremalheira conforme o esquema e aplica-los com os parafusos enviados juntamente.

⚠ ATENÇÃO: verificar que a pata do fim de curso trabalha de maneira eficaz com a mola do fim de curso do motor.
Se não for o caso deverá acrescentar um alto entre a cremalheira e os suportes par respeitar as quotas do esquema.



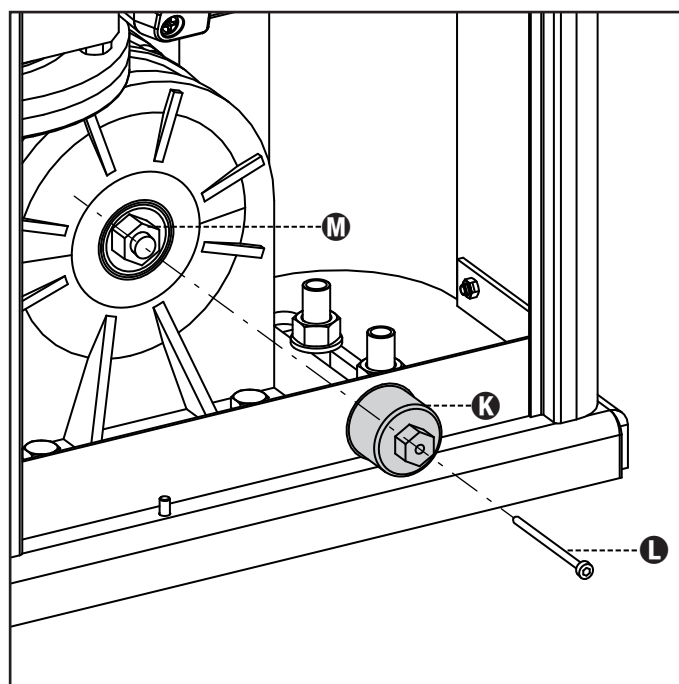
3.5 - LIMITADOR DE BINÁRIO

Para regular o binário do motor, seguir as seguintes instruções:

1. Abrir a porta traseira
2. Desapertar e retirar o parafuso **L** com a chave inglesa de 4 fornecida
3. Desapertar no sentido dos ponteiros do relógio (rosca esquerda) a virola **K**, utilizando a chave de 19 fornecida, até à remoção completa
4. Para regular o binário do motor, é necessário agir sobre a porca de auto-bloqueio **M** com uma chave de 27:
 - para aumentar o binário, apertar meia volta a porca **M**; accionar o motor para verificar se o binário é o pretendido, eventualmente apertar mais a porca **M** até atingir o nível pretendido
 - para diminuir o binário, apertar meia volta a porca **M**; accionar o motor para verificar se o binário é o pretendido, eventualmente desapertar mais a porca **M** até atingir o nível pretendido
5. Depois de completada a regulação, apertar no sentido contrário ao dos ponteiros do relógio (rosca esquerda) a virola **K** até à junção (fim de roscagem).

NOTA: se se apertar a virola para além da junção, o motor fica desbloqueado

6. Apertar o parafuso **L** até à junção
7. Fechar a porta traseira



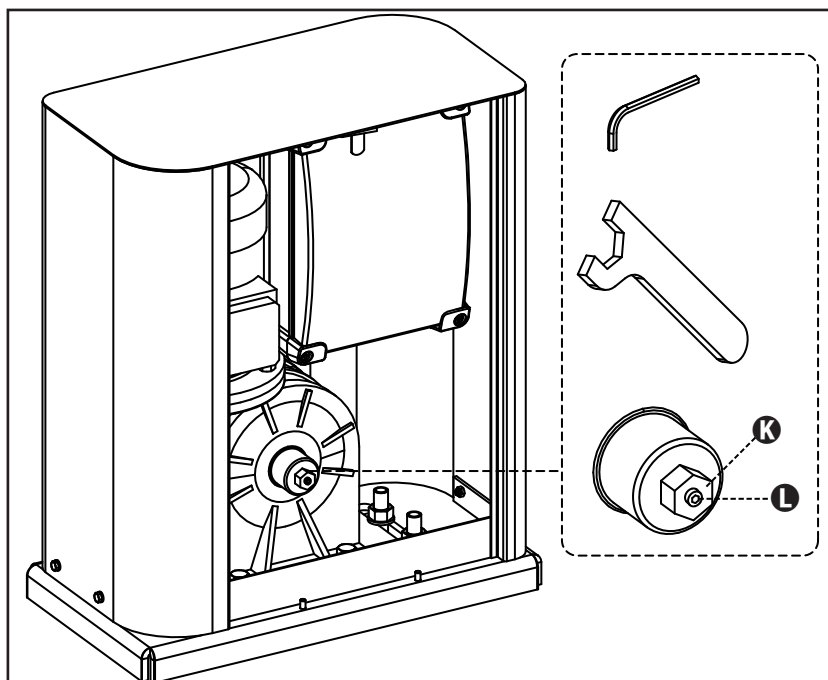
3.6 - DESBLOQUEIO MOTOR

Em caso de falta de corrente elétrica, o portão pode-se desbloquear operando no motor:

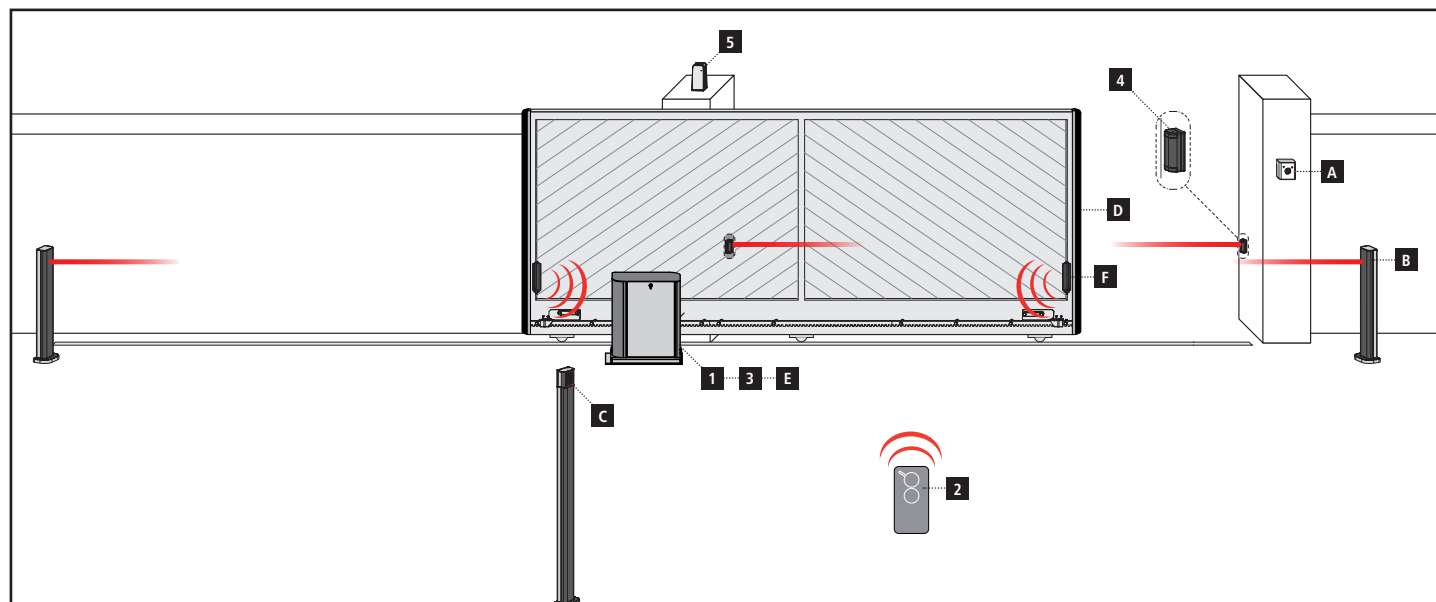
1. Abrir a porta traseira
2. Apertar no sentido contrário ao dos ponteiros do relógio (rosca esquerda) a virola **K** utilizando a chave de 19 fornecida, até que o pinhão fique desbloqueado

Para reiniciar a automação proceder como segue:

1. Desapertar no sentido dos ponteiros do relógio (rosca esquerda) a virola **K** até ao limite indicado pelo parafuso **L**
2. Chiudere lo sportello posteriore



3.7 - ESQUEMA DE INSTALACIÓN



COMPONENTES

- 1 Motorreductor
- 2 Emissor
- 3 Módulo receptor
- 4 Fotocélulas
- 5 Pírilampo

ACESSÓRIOS ADICIONAIS

- A Selector de chave
- B Fotocélulas para colunas
- C Selector digital via rádio em coluna
- D Barras de segurança
- E Módulo WES-ADI (gestão das barras via rádio)
- F Sensores WES

COMPRIMENTO DO CABO	< 10 metros	de 10 a 20 metros	de 20 a 30 metros
Alimentação elétrica 400V	4G x 1,5 mm ²	4G x 1,5 mm ²	4G x 2,5 mm ²
Fotocélulas (TX)	2 x 0,5 mm ²	2 x 0,5 mm ²	2 x 0,5 mm ²
Selector de chave	4 x 0,5 mm ²	4 x 0,5 mm ²	4 x 0,5 mm ²
Fotocélulas (RX)	2 x 0,5 mm ²	2 x 0,5 mm ²	2 x 0,5 mm ²
Pírilampo	2 x 1,5 mm ²	2 x 1,5 mm ²	2 x 1,5 mm ²
Antena (integrada no pírilampo)	RG174	RG174	RG174

4 - DESCRIÇÃO DO QUADRO

O quadro eléctrico digital HEAVY2 é um produto inovador da V2, que garante segurança e fiabilidade para a automatização de portões seccionais industriais y portões de correr.

Na observância das normas europeias em matéria de segurança eléctrica e compatibilidade electromagnética (EN 60335-1, EN 50081-1 e EN 50082-1), o quadro é caracterizado pelo total isolamento eléctrico do circuito de baixa tensão (incluindo os motores) a partir da tensão de rede.

Outras características:

- Menu de programação multilíngue graças ao uso de um ecrã gráfico de 122x32 pixel
- Conector para receptor de rádio modular MR
- Gestão de start, start de pedestre, stop por transmissor
- Dois saídas de relé programáveis como luzes, fecho eléctrico, semáforo ou ensaio de funcionamento 12Vdc
- Saída intermitente 230V (utilizar luzes com intermitência)
- Ensaio dos dispositivos de segurança (fotocélulas e bandas) antes de cada abertura
- Função de auto-aprendizagem do curso
- Função de detecção de obstáculos por meio de sensor amperimétrico
- Contador de ciclos de funcionamento com configuração da sinalização de manutenção
- Monitoramento do estado de entradas por meio do ecrã
- Conector ADI para a conexão dos módulos opcionais CL1+, WES-ADI, SYNCRO

5 - SELECÇÃO DO IDIOMA

A central HEAVY2 graças ao ecrã gráfico é capaz de visualizar mensagens para simplificar as fases de instalação.

O idioma pré-configurado é o INGLÊS, mas é possível seleccionar outro idioma alternativo.

Para seleccionar outro idioma proceder com a seguir:

1. Alimentar a central
2. O ecrã mostra as versões do firmware dos microcontroladores, o número de série e o idioma: **ENGLISH**
3. Enquanto o ecrã mostra **ENGLISH** manter carregada a tecla **OK**: no ecrã aparece o idioma alternativo (ex. **ITALIANO**)
4. Libertar a tecla **OK**: o novo idioma foi definido.

Para carregar um novo idioma no lugar de **ITALIANO** é necessário utilizar o software V2+ com o acessório CL1+:

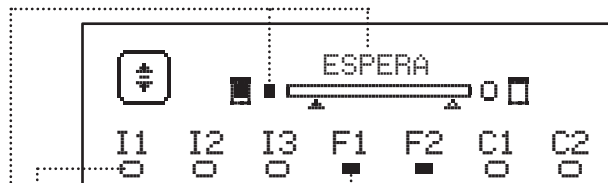
1. Baixar o arquivo do idioma escolhido no dispositivo CL1+ por meio do software V2+
2. Remover a alimentação da central HEAVY2
3. Inserir o dispositivo CL1+ no conector ADI da central HEAVY2
4. Alimentar a central HEAVY2: o novo idioma é baixado e configurado automaticamente
5. Extrair o dispositivo CL1+

6 - PAINEL DE CONTROLO

Quando for activada a alimentação, o ecrã mostra na sequência as seguintes informações:

1. Versão do firmware do microcontrolador da central
2. Número de série
3. Idioma actualmente definido

A seguir, é mostrado o painel de controlo:



O painel de controlo (em stand-by) indica o estado físico dos contactos no terminal e das teclas de programação:

- I1** Entrada ING1
- I2** Entrada ING2
- I3** Entrada ING3
- F1** Entrada FOTOCÉLULA 1
- F2** Entrada FOTOCÉLULA 2
- C1** Entrada BANDA 1
- C2** Entrada BANDA 2

A bolinha visualizada sob as siglas das entradas indica o estado da entrada:

- Bolinha CHEIA: contacto fechado
- Bolinha VAZIA: contacto aberto

Na parte alta do ecrã é visualizado o estado da automação:

- A mensagem (ex. ESPERA) indica o estado da central
- A barra sob a mensagem indica a posição da porta com relação ao fim de curso
- A bolinha à esquerda da barra indica o fim de curso de fecho
- A bolinha à direita da barra indica o fim de curso de abertura
- A flecha da esquerda indica o estado do dispositivo conectado no terminal H3
- A flecha da direita indica o estado do dispositivo conectado no terminal H4

A bolinha dos fins de curso e as flechas das entradas H3 e H4 indicam o estado da entrada:

- Flecha/bolinha CHEIA: contacto fechado
- Flecha/bolinha VAZIA: contacto aberto

No exemplo acima mostrado o ecrã indica que:

- O contacto das entradas F1 - F2 está fechado
- O contacto das entradas I1 - I2 - I3 - C1 - C2 está aberto
- A porta está fechada no estado de ESPERA de um comando


7 - CONEXÕES ELÉTRICAS


QUADRO SUPERIOR	
A1	Blindagem da antena
A2	Central da antena
S1	ING1 - entrada configurável para a conexão de dispositivos com contacto N.A. Parâmetro ING1 DEFAULT = START (activa ciclo)
	ING2 - entrada configurável para a conexão de dispositivos com contacto N.A. Parâmetro ING2 DEFAULT = ST.PE (abertura parcial)
S2	ING3 - entrada configurável para a conexão de dispositivos tradicionais com contacto N.A. Parâmetro ING3 DEFAULT = NO (Sem função)
	Comum (-)
S5	Fotocélula 1. Contacto N.C. Parâmetro FOT1 DEFAULT = NO (Sem função)
	Fotocélula 2. Contacto N.C. Parâmetro FOT2 DEFAULT = CFCH (habilitada em fecho e com porta fechada)
S7	Banda de segurança 1. Contacto N.C. Parâmetro COS1 DEFAULT = NO (Sem função)
	Banda de segurança 2. Contacto N.C. Parâmetro COS2 a DEFAULT = NO (Sem função)
S9	Comum (-)
H1	Fim de curso em fecho. Contacto N.C. (PRE-CONECTADO)
H2	Fim de curso em abertura. Contacto N.C. (PRE-CONECTADO)
H3 - H4	NÃO USADO
H5	Comum (-)
H6*	- Luz piloto de porta aberta - Luz de sinalização 24Vdc Parâmetro SPIA DEFAULT = W.L. (indicador de porta aberta)
	- Luz piloto comum de porta aberta - Alimentação comum 12Vdc
H8	Alimentação 12Vdc
E1 / E2	Alimentação acessórios 24Vac
E3 / E4	Alimentação comum de acessórios
E5	Alimentação TX fotocélulas (24Vac) para Ensaio funcional
T1 - T2	PARAGEM de emergência

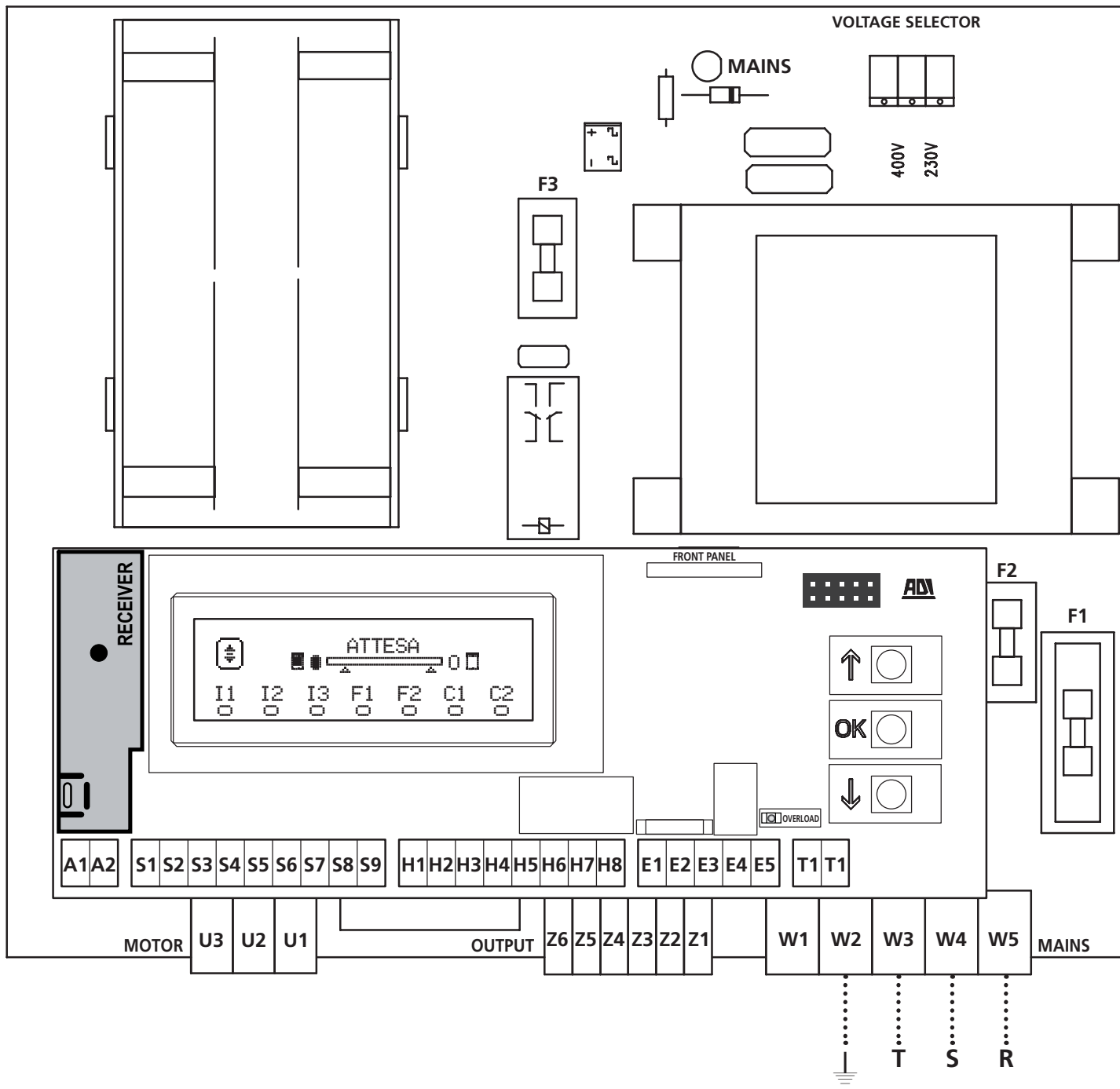
QUADRO INFERIOR	
MOTOR U3-U2-U1	Motor (PRE-CONECTADO)
OUTPUT Z6-Z5	Relé de opções REL2 Parâmetro REL2 DEFAULT = NO (Sem função)
	Relé de opções REL1 Parâmetro REL1 DEFAULT = LUCI (luzes de cortesia)
OUTPUT Z4-Z3	Luz de sinalização 230V - 40W
OUTPUT Z2-Z1	Terminal de terra para a conexão de terra do equipamento e do motor
W1-W2	Alimentação de rede trifásica

VARIE	
F1	F2A - 500V. Fusível de alimentação
F2	F250mA. Fusível da luz intermitente
F3	F1A. Fusível do freio
ADI	Interface ADI
RECEIVER	Módulos receptores MR
MAINS	Sinaliza que a central está alimentada
OVERLOAD	Sinaliza uma sobrecarga na alimentação 24Vac dos acessórios

* **H6** : o terminal H6 pode ser utilizado para a conexão de uma luz piloto de porta aberta ou de uma luz de sinalização a 24Vdc. Configurar o parâmetro **SPIA** na base do dispositivo conectado

 **ATENÇÃO: A instalação da central, dos dispositivos de segurança e dos acessórios deve ser executada com a alimentação desligada.**

 **ATENÇÃO: Conectar o condutor de terra da rede de alimentação com o terminal W2**



8 - ALIMENTAÇÃO

O quadro eléctrico deve ser alimentado por uma tensão de 400V - 50 Hz , protegido por um interruptor magnetotérmico diferencial em conformidade com as normas da lei em vigor.

Ligar os cabos de alimentação aos bornes **W3 - W4 - W5** do quadro eléctrico.

9 - FUNÇÃO DO FREIO

Quando a porta chegar ao final da abertura ou fecho, a central envia um comando de freio nas fases do motor para assegurar-se de que o motor pare efectivamente.

Essa função está habilitada por DEFAULT em abertura e fecho. Para desabilitar essa função definir o valor em **NO** do parâmetro **FREN**

A função do freio intervém também quando acontece uma inversão do movimento do motor causada por um comando ou pela intervenção de uma segurança.

O tempo em que acontece a inversão do movimento pode ser regulado por meio do parâmetro **F.INV**.

NOTA: Se for definido um tempo inferior a 0.2" a inversão acontece sem freada.

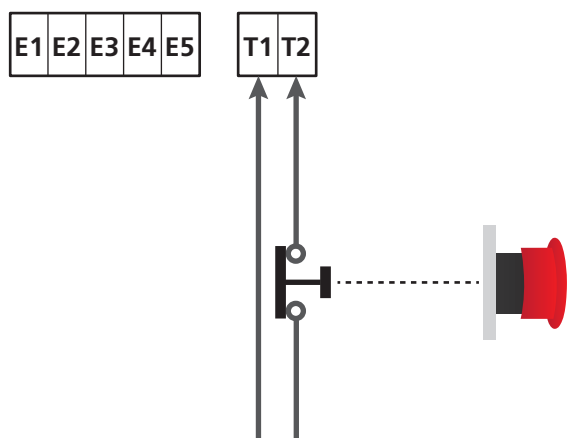
10 - PARAGEM DE EMERGÊNCIA

Para maior segurança, é possível instalar um interruptor de STOP que quando accionado provoca a interrupção imediata da automação. O interruptor deve ter um contacto normalmente fechado, que se abre em caso de accionamento.

NOTA: os terminais **T1** e **T2** estão ligados entre si para permitir o início da automação quando não estiver ligado o interruptor de STOP.

Conectar os cabos do interruptor de **STOP** entre os terminais **T1** e **T2** da central.

⚠ ATENÇÃO: se a entrada de STOP não for utilizada os terminais **T1** e **T2** devem ser ligados entre si.



11 - FOTOCÉLULAS

A central tem duas entradas para as fotocélulas (contacto normalmente fechado), que podem ser habilitados independentemente e associados a diversas funções:

1. Fotocélula activa na abertura e fecho

- Durante o movimento da porta, em qualquer direcção, se a fotocélula for interrompida a porta pára; quando a interrupção pára, a porta reabre completamente.
- Com a porta fechada, se a fotocélula for interrompida os comandos de início serão recusados.
- Com a porta aberta, se a fotocélula for interrompida o tempo de pausa é recarregado e os comandos de fecho serão recusados.

Conectar a saída N.C. da fotocélula entre os terminais **S5** e **S9** (configurar o parâmetro **FOT1** em **AFCH**)

2. Fotocélula activa no fecho e com porta parada

- Durante a abertura, a interrupção da fotocélula não tem qualquer efeito
- Durante o fecho, a interrupção da fotocélula provoca a reabertura completa da porta
- Com a porta fechada, se a fotocélula for interrompida os comandos de início serão recusados
- Com a porta aberta, se a fotocélula for interrompida, o tempo de pausa é recarregado e os comandos de fecho serão recusados.

Conectar a saída N.C. da fotocélula entre os terminais **S6** e **S9** (configurar o parâmetro **FOT2** em **CFCH**)

3. Fotocélula activa apenas ao fechar

- Durante a abertura e com a porta fechada, a interrupção da fotocélula não tem qualquer efeito
- Durante o fecho, a interrupção da fotocélula provoca a reabertura completa da porta
- Com a porta aberta, se a fotocélula for interrompida, o tempo de pausa é recarregado e os comandos de fecho serão recusados.

Conectar a saída N.C. da fotocélula entre os terminais **S6** e **S9** (configurar o parâmetro **FOT2** em **CH**)

⚠ ATENÇÃO:

- Se forem ligadas mais fotocélulas no mesmo terminal, a ligação deve ser feita em série: todas as fotocélulas terão a mesma função.
- Se não for ligada nenhuma fotocélula ao terminal **S5**, o menu **FOT1** deve ser configurado em **NO**.
- Se não for ligada nenhuma fotocélula ao terminal **S6**, o menu **FOT2** deve ser configurado em **NO**.

Independentemente da função seleccionada, se as fotocélulas intervirem durante a pausa, o tempo de pausa é recarregado usando o valor configurado no parâmetro **CH.AU**.

Se desejar acelerar o fecho da porta após o trânsito, definir um valor para o parâmetro **CH.TR** inferior a **CH.AU**. O tempo de pausa será recarregado usando o valor de **CH.TR**.

Se desejar parar a porta após o trânsito através das fotocélulas, definir o valor **SI** para o parâmetro **PA.TR**

NOTA: se as fotocélulas forem conectadas nas duas entradas **FOT1** e **FOT2** a porta pára apenas após ter sido detectada a passagem em frente a ambas

11.1 - ALIMENTAÇÃO DAS FOTOCÉLULAS E ENSAIO DE FUNCIONAMENTO

As fotocélulas podem ser alimentadas a 24 Vac (FIG. 1) ou 12 Vdc (FIG. 1).

Independentemente da função seleccionada, as fotocélulas podem ser testadas antes de cada movimento.

Para habilitar o teste das fotocélulas é necessário indicar a duração máxima do teste no parâmetro FO.TE: se for definida NO, o teste não é efectuado.

ALIMENTAÇÃO 24VAC

Ligar a alimentação dos receptores das fotocélulas entre os terminais **E1** e **E3 (COM)**.

Ligar a alimentação dos transmissores das fotocélulas entre os terminais **E5** e **E3 (COM)**.

NOTA: para facilitar as ligações, os terminais para a alimentação alternada são duplos (E1 = E2 / E3 = E4)

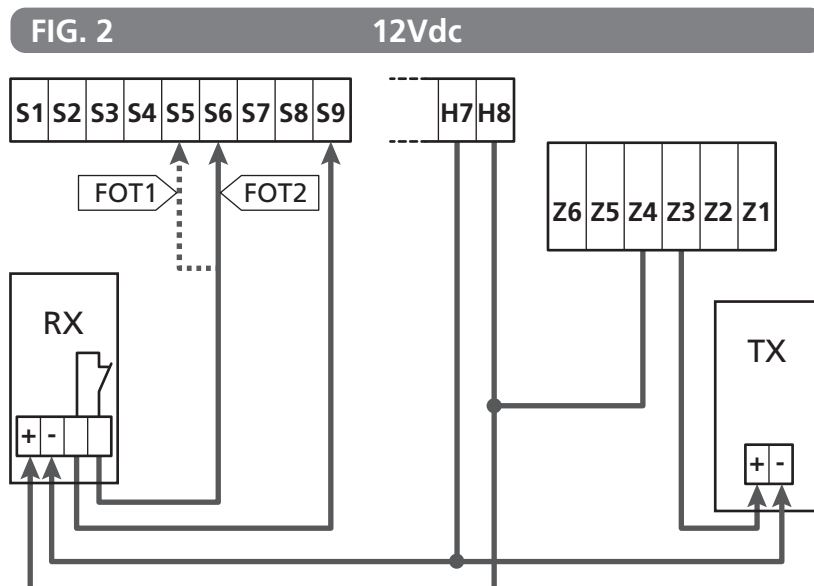
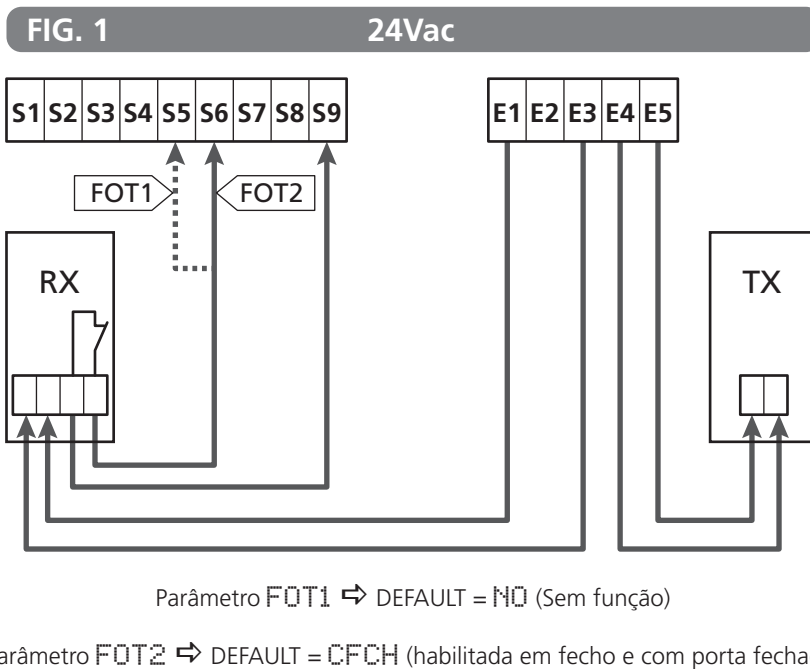
ATENÇÃO: Para poder efectuar o teste é necessário que a alimentação do transmissor das fotocélulas esteja ligada aos terminais **E5** e **E3 (COM)**

ALIMENTAÇÃO 12VDC

A alimentação contínua está disponível entre os terminais **H8 (+)** e **H7 (-)**.

ATENÇÃO: Para poder efectuar o teste é necessário utilizar um dos relés opcionais:

- REL1: conectar a alimentação do transmissor entre os terminais **Z3 (+)** e **H7 (-)** e conectar o terminal **H8** com o terminal **Z4**; definir o parâmetro REL1 em TEST.
- REL2: conectar a alimentação do transmissor entre os terminais **Z5 (+)** e **H7 (-)** e conectar o terminal **H8** com o terminal **Z6**; definir o parâmetro REL2 em TEST.



12 - DETECÇÃO DOS OBSTÁCULOS (SENSOR AMPERIMÉTRICO / BANDAS DE SEGURANÇA)

A presença de um obstáculo que impede o movimento da porta pode ser detectada de vários modos:

1. Sensor amperimétrico
2. Bandas de segurança

⚠ Após detectar um obstáculo durante o fecho, a porta reabre e o comportamento da unidade de comando depende de diversos parâmetros, com a seguinte prioridade:

1. Se a modalidade relógio estiver activa (`MODE = OROL`), a contagem do tempo de pausa para o fecho automático será activado
2. Se a porta parou sem retrainir, ou se o fecho após o obstáculo for manual (`CH.OS = MAN`), a contagem do tempo de pausa para o fecho automático NÃO será activado e a porta retomará o movimento com o próximo comando de iniciar
3. Se o fecho após o obstáculo for automático (`CH.OS = AUTO`), a unidade de comando se comportará segundo a configuração do parâmetro `CH.AU`

12.1 - SENSOR AMPERIMÉTRICO

A central detecta a presença de um obstáculo quando a corrente no motor superar o valor definido para os parâmetros `SEN.A` (na abertura) e `SEN.C` (no fecho).

O valor desses parâmetros é predefinido durante o procedimento de auto-aprendizagem do curso (capítulo 22.3). Se desejar desabilitar essa função definir o valor em 0.

12.2 - BANDAS DE SEGURANÇA

A central detecta a presença de um obstáculo quando uma banda de segurança for esmagada.

A central tem duas entradas para as bandas, que podem ser habilitados independentemente e associados a diversos tipos de função.

Conectar as bandas activas em abertura entre os terminais **S7** e **S9**.

Habilitar o funcionamento das bandas por meio do parâmetro `COS1`:

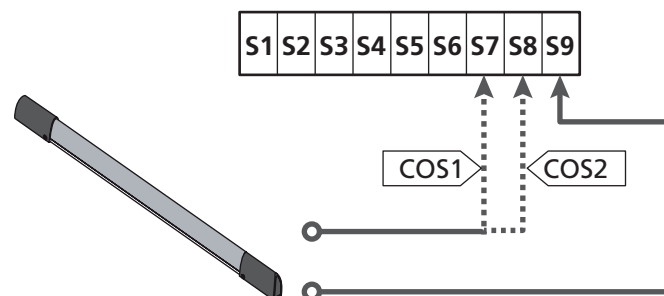
- Se for definido `AP` a intervenção da banda é detectada apenas durante a abertura a porta inverte o movimento por 2,5 segundos
- Se for definido `APCH` a intervenção da banda é detectada durante a abertura e o fecho: durante a abertura a porta inverte o movimento por 2,5 segundos, enquanto durante o fecho a porta é parada

Conectar as bandas activas em fecho entre os terminais **S8** e **S9**. Habilitar o funcionamento das bandas por meio do parâmetro `COS2`:

- Se for definido `CH` a intervenção da banda é detectada apenas durante o fecho e a porta inverte o movimento por 2,5 segundos
- Se for definido `APCH` a intervenção da banda é detectada durante o fecho e a abertura: durante o fecho a porta inverte o movimento por 2,5 segundos, enquanto durante a abertura a porta é parada

⚠ ATENÇÃO:

- Se nenhuma for ligada banda ao terminal **S7**, o menu `COS1` deve ser configurado em `NO`.
- Se nenhuma for ligada banda ao terminal **S8**, o menu `COS2` deve ser configurado em `NO`.



Parâmetro `COS1` ⇨ DEFAULT = `NO` (Sem função)

Parâmetro `COS2` ⇨ DEFAULT = `NO` (Sem função)

A central pode funcionar com diversos tipos de banda; com base no tipo de banda utilizada é necessário definir correctamente o parâmetro `CO.TE`

NOTA: não é possível usar bandas de tipos diferentes nas duas entradas `COS1` e `COS2`.

a. Bandas mecânicas com contacto normalmente fechado

Definir o parâmetro `CO.TE` com o valor `NO`: não é executado qualquer teste antes dos movimentos.

b. Bandas ópticas

Definir o parâmetro `CO.TE` com o valor `FOTO`: antes de qualquer movimento é executado um ensaio de funcionamento análogo àquele das fotocélulas.

Se não desejar que o ensaio seja executado, definir em `NO`.

Ligar a alimentação das bandas ópticas seguindo as indicações mostradas no capítulo 11.1

c. Bandas com borracha resistiva

Definir o parâmetro `CO.TE` com o valor `RESI`: a central tem a expectativa de medir uma impedância de 8,2 kohm, e entra em alarme quer em caso de impedância baixa (banda premida) quer em caso de impedância alta (fio interrompido), portanto não é necessário executar o teste antes dos movimentos.

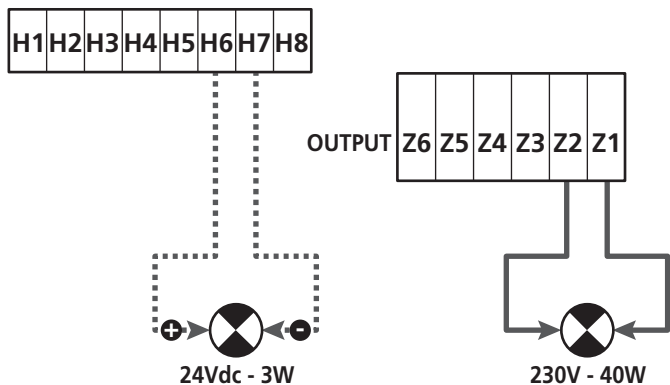
⚠ ATENÇÃO: Se forem ligadas mais bandas no mesmo terminal, a ligação deve ser feita em série, excepto no caso das bandas resistivas que vão ligadas em paralelo.

13 - LUZ DE SINALIZAÇÃO

A central HEAVY2 tem duas saídas para a gestão da luz de sinalização:

1. Terminais **Z1** e **Z2** para uma luz de sinalização de 230V - 40W com intermitência interna
 2. Terminais **H6 (+)** e **H7 (-)** para uma luz de sinalização de 24Vdc - 3W.
- Utilizando uma luz de sinalização de 24V é necessário definir o parâmetro **SPIA** com o valor **FLASH** (DEFAULT = **W.L.**).

NOTA: se esses terminais forem utilizados por essa função não será possível ligar uma luz piloto de porta aberta (warning light)



O funcionamento normal da luz de sinalização prevê a activação durante as fases de abertura e fecho da porta.

As outras opções disponíveis são:

- Luz de sinalização activa em pausa: é necessário definir o valor **SI** para o parâmetro **LP.PA**
- Pré-lampejo: a luz de sinalização é activada antes do início da fase de abertura e fecho por um tempo que pode ser definido por meio do parâmetro **T.PRE**
- Pré-lampejo em fecho: a luz de sinalização é activada antes do início da fase de fecho por um tempo diferente com relação à abertura. O tempo pode ser definido por meio do parâmetro **T.PCH**

14 - LUZ PILOTO DE PORTA ABERTA

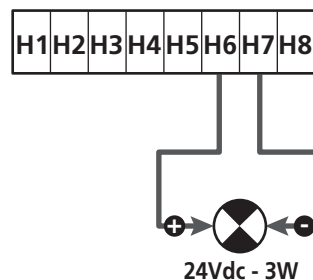
A central dispõe de uma saída de 24Vdc - 3W que permite a ligação de uma luz piloto (warning light).

A luz piloto de porta aberta indica em tempo real o estado da porta e, o tipo de lampejo indica as quatro condições possíveis.

- PORTA PARADA (FECHADA): a luz está apagada
- PORTA EM PAUSA (ABERTA): a luz está acesa fixa
- PORTA EM ABERTURA: a luz lampeja lentamente (2Hz)
- PORTA EM FECHO: a luz lampeja rapidamente (4Hz)

Ligar os cabos da luz piloto aos terminais **H6 (+)** e **H7 (-)**

NOTA: se esses terminais forem utilizados para essa função, não será possível ligar uma luz de sinalização 24Vdc

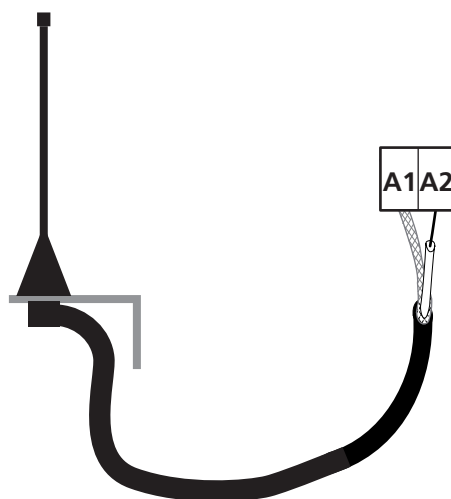


Parâmetro **SPIA** ⇨ **DEFAULT** = **W.L.** (luz piloto de porta aberta)

15 - ANTENA EXTERNA

Para garantir a máxima capacidade de rádio, aconselha-se utilizar a antena externa.

Conectar a blindagem da antena ao terminal **A1** e o pólo quente ao terminal **A2**.



16 - MODALIDADE DE COMANDO DA CAIXA DE TERMINAIS

Para comandar a porta por meio dos dispositivos externos é necessário conectar dispositivos com contacto normalmente aberto entre os terminais **S1-S4**, **S2-S4** ou **S3-S4** e definir para cada um a função desejada por meio dos parâmetros **ING1**, **ING2** e **ING3**.

As funções disponíveis são:

- **Start** (valor a definir **START**)

Essa função corresponde a um comando genérico de activação e comanda as seguintes operações:

- Quando a porta estiver fechada, inicia um ciclo de abertura
- Quando a porta está a abrir depende da configuração do parâmetro **ST.AP**:
NO: comando não activo
CHIU: a porta se fecha imediatamente
PAUS: a porta pára (se estiver activo o fecho automático inicia a contagem do tempo de pausa)
- Quando a porta estiver aberta e não estiver activa a contagem do tempo de pausa, inicia-se o fecho
- Quando a porta estiver aberta e a contagem do tempo de pausa estiver activa, depende do menu **ST.PA**:
NO: comando não activo
CHIU: inicia-se o fecho
PAUS: recarrega a contagem do tempo de pausa
- Quando a porta estiver a fechar depende do menu **ST.CH**:
APRE: a porta reabre
STOP: a porta pára e o ciclo é considerado terminado
- Quando a porta pára devido a um comando de stop ou pela detecção de um obstáculo, um comando de Start faz partir a porta na mesma direcção que estava antes da parada. Se o parâmetro **STOP** for definido em **INVE** a porta parte na direcção oposta.
- Quando a porta iniciou um ciclo de abertura parcial comanda uma abertura total

- **Start parcial** (valor a definir **ST.PE**)

Essa função corresponde a um comando de abertura parcial e comanda as seguintes operações:

- Quando a porta estiver fechada, inicia um ciclo de abertura parcial: a porta se abre apenas para o percentual de curso definido no parâmetro **P.APP**
- Quando a porta iniciou um ciclo de abertura normal esse comando não há efeito.
- Quando o portão iniciou um ciclo de abertura parcial depende do menu **SP.PA**:
PAUS: o portão para e entra em pausa
CHIU: o portão começa imediatamente a fechar
NO: o portão continua a abrir (o comando é ignorado)

- **Stop** (valor a definir **STOP**)

Essa função corresponde a um comando de stop (parada): é o único caso em que o dispositivo ligado deve funcionar com contacto normalmente fechado; pode ser usado para parar a porta e mantê-la bloqueada numa posição.

O funcionamento do comando de **STOP** depende do valor definido para o parâmetro **STOP**:

- **PROS**: a porta pára na posição em que se encontra e até que o contacto esteja aberto nenhum comando há efeito. Uma vez que o contacto for fechado, um eventual comando de start faz partir novamente a porta na mesma direcção que havia antes da paragem.
- **INVE**: a porta pára na posição em que se encontra e até que o contacto esteja aberto nenhum comando há efeito. Uma vez que o contacto for fechado, um eventual comando de start faz partir novamente a porta na direcção oposta.
- **APRE**: a porta interrompe o eventual movimento e se abre completamente. Se uma segurança activa em abertura impedir o movimento, a porta fica parada até que a segurança seja desactivada, depois se abre. Portanto, a porta fica bloqueada na posição aberta até que o contacto de **STOP** se feche.
- **CHIU**: a porta não interrompe o movimento imediatamente, mas quando pára é comandada em fecho. Se uma segurança provoca a reabertura, essa é executada, depois é novamente comandado o fecho. Quando a porta fechar, fica bloqueada nessa posição até que o contacto de **STOP** feche.

- **Abre sempre** (valor a definir **APRE**)

Comanda sempre a abertura, independentemente da posição da porta; se a porta já estiver aberta não há efeito.

NOTA: Esse comando não está disponível para a entrada **ING3**.

- **Fecha sempre** (valor a definir **CHIU**)

Comanda sempre o fecho: se a porta já estiver fechada, não há efeito.

NOTA: Esse comando não está disponível para a entrada **ING3**.

- **Força homem presente** (valor a definir **PRES**)

Esse comando está disponível apenas na entrada **ING3**: quando o contacto estiver fechado, a central funciona na modalidade homem presente.

17 - MODALIDADE DE COMANDO VIA RÁDIO

A central HEAVY2 está preparada para um acoplamento de um receptor da série MR. O receptor dispõe de 4 canais, que podem ser associados às teclas do controlo remoto e podem ter as seguintes funções:

- Os canais 1 e 2 activam o ciclo de abertura segundo a definição do parâmetro **RX**:
START: o canal 1 equivale ao comando START e o canal 2 ao comando START PARCIAL
APCH: o canal 1 equivale ao comando APRE e o canal 2 ao comando FECHA
- O canal 3 equivale ao comando STOP
- O canal 4 funciona segundo as definições do parâmetro **AUX**:

MON: monoestável. O contacto de um relé de opções (REL1-2-3) definido como luz de cortesia é mantido fechado enquanto o canal estiver activo.

BIST: biestável. O contacto de um relé de opções (REL1-2-3) definido como luz de cortesia é comutado todavez que se activa o canal.

TIM: temporizador. O contacto de um relé de opções (REL1-2-3) definido como luz de cortesia é mantido fechado pelo tempo configurado. Se o canal for activado novamente, a contagem do tempo reinicia.

TOUT: time out. O contacto de um relé de opções (REL1-2-3) definido como luz de cortesia é mantido fechado pelo tempo configurado. Se o canal for activado novamente, o contacto do relé se abre.

PRES: força homem presente. A cada activação do canal a central comuta entre a modalidade de funcionamento definida e a modalidade homem presente.

18 - MODALIDADE DE FUNCIONAMENTO

A modalidade de funcionamento dos comandos depende das definições do parâmetro **MODE**.

- Modalidade por impulsos (MODE = STAN)**
Um comando provoca a abertura completa da porta.
A manobra termina quando intervém o fim de curso, quando recebe outro comando ou quando intervém uma segurança.
Se o fecho automático estiver habilitado, a porta se fecha após o tempo de pausa definido (parâmetro **CHAU**)
- Modalidade relógio (MODE = OROL)**
Essa função permite temporizar a abertura da porta por meio de um relógio externo. O funcionamento é análogo à modalidade **STAN**, porém a contagem do tempo de pausa é suspensa enquanto ficar fechado o contacto do dispositivo ligado numa entrada configurada como **STRT**, **STPE** ou **APRE**. Para utilizar essa função é necessário habilitar o fecho automático (parâmetro **CHAU**)
- Modalidade homem presente (MODE = PRES)**
O comando deve ser mantido activo por toda a duração do movimento da porta; quando o comando for suspenso a porta pára imediatamente. Nessa modalidade o comando START inicia alternativamente à abertura e ao fecho.
- Modalidade mista (MODE = S.PRE)**
Os movimentos de abertura são comandados por impulsos e aqueles de fecho na modalidade homem presente.
Quando a porta se move na modalidade homem presente se intervier uma segurança a porta pára; não é possível deixar inverter o movimento da porta como acontece no funcionamento normal.

19 - MODALIDADES DE FUNCIONAMENTO EXCEPCIONAIS

A central HEAVY2 dispõe de algumas modalidades de funcionamento excepcionais, a utilizar apenas em casos especiais.

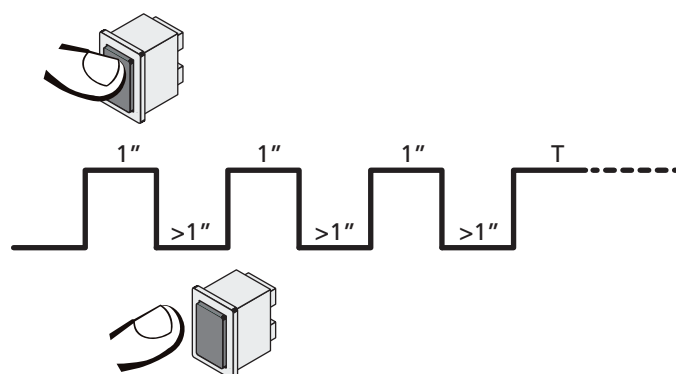
MODALIDADE HOMEM PRESENTE FORÇADA

A modalidade homem presente pode ser temporariamente forçada por meio de um comando no terminal **S3**: quando o contacto está fechado a modalidade está activa (o parâmetro **ING3** deve ser definido em **PRES**).

MODALIDADE DE EMERGÊNCIA HOMEM PRESENTE

Este modo de funcionamento pode ser utilizado para mover um portão na modalidade Homem Presente em casos particulares como a fase de instalação / manutenção ou um eventual mau funcionamento das fotocélulas, costas, fins de curso ou encoder.

Para ativar a função é necessário enviar um comando de **START** por 3 vezes (os comandos devem durar pelo menos 1 segundo; a pausa entre os comandos devem durar pelo menos 1 segundo).



O quarto comando de **START** ativa o portão na modalidade **HOMEM PRESENTE**; para mover o portão, manter o comando de **START** activo por toda a duração da manobra (tempo **T**). A função se desativa automaticamente após 10 segundos de inatividade do portão.

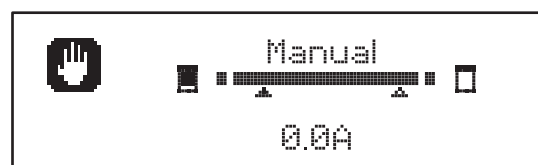
ATENÇÃO: durante o movimento de emergência a segurança considerada defeituosa não é tida em consideração: toda sua activação será ignorada

MOVIMENTAÇÃO MANUAL

Durante as fases de instalação ou manutenção é possível mover a porta por meio das teclas **↑** e **↓** situadas ao lado do ecrã. O funcionamento está sempre na modalidade homem presente: **↑** comanda a abertura da porta e **↓** comanda o fecho.

ATENÇÃO: as seguranças são todas ignoradas (excepto o STOP de emergência), portanto é responsabilidade do operador assegurar-se de que não existam obstáculos no curso da porta.

Durante a movimentação manual o display visualiza o valor da corrente no motor.



A modalidade de movimentação manual fica activa por 1 minuto, depois a central retorna ao funcionamento normal. Para retornar imediatamente ao funcionamento normal, carregar na tecla **OK** por 1 segundo.

20 - SAÍDA DO RELÉ DE OPÇÕES

A central dispõe de três saídas de relé com contacto seco normalmente aberto (corrente máxima 10A em 230V) configuráveis com diversas funções por meio dos parâmetros REL1 e REL2

Na tabela abaixo são mostradas as funções disponíveis e o valor da definição para os parâmetros REL1 e REL2

FUNÇÃO	REL1	REL2	VALORE
Fechadura	•		SERR
Comando de abertura	•		APRE
Comando de fecho		•	CHIU
Sinalização Service		•	SERV
Teste das seguranças	•	•	TEST
Custom	•	•	CUST
Luzes de cortesia	•	•	LUCI

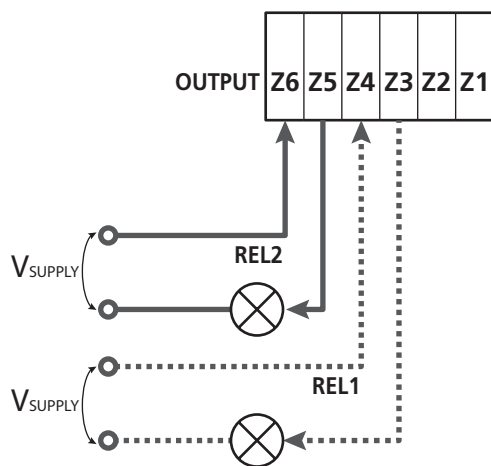
Conectar o dispositivo controlado pela saída REL1 aos terminais **Z4** e **Z3**

Conectar o dispositivo controlado pela saída REL2 aos terminais **Z6** e **Z5**

 **As saídas dos relés funcionam como simples interruptores e não fornecem qualquer alimentação.**

A alimentação do dispositivo Vsupply pode ser pega da central ou da linha.

Se for usada a alimentação dos acessórios 24 Vac ou 12 Vdc, assegurar-se de que a corrente requerida seja compatível com aquela fornecida pela central.



Parâmetro REL1 ⇔ DEFAULT = LUCI (luzes de cortesia)

Parâmetro REL2 ⇔ DEFAULT = N0 (sem função)

20.1 - LUZES DE CORTESIA

As luzes de cortesia podem funcionar nos seguintes modos:

1. Temporizador de comando

As luzes se acendem quando é comandada a abertura e ficam acesas pelo tempo definido. Seleccionar o valor T.LUC no parâmetro LUCI e definir o tempo desejado.

2. Em movimento + temporizador

As luzes se acendem quando é comandada a abertura; quando a porta pára (aberta ou fechada) as luzes ainda permanecem acesas pelo tempo definido.

Seleccionar o valor CICL no parâmetro LUCI e definir o tempo desejado.

3. Temporizador de comando AUX

As luzes são activadas por meio de um controlo remoto memorizado no canal 4 do receptor MR e ficam acesas pelo tempo configurado. Seleccionar o valor TIM no parâmetro AUX e definir o tempo desejado.

4. Monoestável luzes

As luzes são activadas por meio de um controlo remoto memorizado no canal 4 do receptor MR e ficam acesas por toda a duração da transmissão do comando.

Seleccionar o valor MONO no parâmetro AUX

5. Biestável luzes

As luzes são activadas por meio de um controlo remoto memorizado no canal 4 do receptor MR: um primeiro comando acende as luzes, um segundo comando as apaga.

Seleccionar o valor BIST no parâmetro AUX

6. Biestável + timeout

As luzes são activadas por meio de um controlo remoto memorizado no canal 4 do receptor MR e ficam acesas pelo tempo configurado. Uma segunda transmissão antes de terminar o tempo faz apagar as luzes.

Seleccionar o valor TOUT no parâmetro AUX e definir o tempo desejado.

20.2 - FECHADURA

O relé é fechado por três segundos toda vez que inicia uma manobra de abertura.

Para facilitar o desbloqueio da fechadura pode-se definir um tempo para o golpe de ariete: antes de iniciar uma abertura a porta é pilotada em fecho por um breve tempo.

Para ativar essa função definir o tempo do golpe de inversão por meio do parâmetro T.AR

20.3 - SINALIZAÇÃO SERVICE

O relé é activado quando a contagem dos ciclos definida pela solicitação Service chega a 0 (capítulo 22.4): deste modo é possível ativar uma luz piloto.

20.4 - COMANDO DE ABERTURA

O relé é activado quando o motor é pilotado em abertura: deste modo é possível ativar motores secundários ou dar sinalizações sincronizadas com o movimento do motor principal.

20.5 - COMANDO DE FECHO

O relé é activado quando o motor é pilotado em fecho: deste modo é possível ativar motores secundários ou dar sinalizações sincronizadas com o movimento do motor principal.

20.6 - TESTE DAS SEGURANÇAS

O relé é activado contemporaneamente ao relé dedicado ao teste das fotocélulas: deste modo é possível executar o teste de funcionamento nos dispositivos que NÃO usam a tensão de alimentação 24 Vac presente no terminal E5, por exemplo dispositivos alimentados a 12 Vdc.

20.7 - CUSTOM

Essa função é destinada principalmente para a conexão dos dispositivos de sinalização.

A programação desse parâmetro permite definir o estado do relé de opções seleccionado nessas 5 situações:

ESPER: porta fechada, central à espera de comando

ABERT: porta em abertura

FECHO: porta em fecho

PAUSA: porta aberta e contagem activa do tempo de fecho automático

STOP: porta aberta sem contagem do tempo de fecho automático

Para a programação proceder como a seguir:

1. Seleccionar o valor **CUST** e carregar em **OK** : o ecrã visualiza



2. Por meio das teclas ↑ e ↓ seleccionar o estado do relé nessa situação:

NO: contacto relé aberto

SI: contacto relé fechado

3. Premir a tecla **OK** para percorrer as 5 situações disponíveis e seleccionar o estado do relé por meio das teclas ↑ e ↓

21 - INTERFACE ADI

A interface ADI (Additional Devices Interface), que equipa o quadro eléctrico, permite ligar módulos opcionais da linha V2.

Consultar o catálogo da V2 ou a documentação técnica para ver quais os módulos opcionais com interface ADI que estão disponíveis para este quadro eléctrico.



ATENÇÃO: Para a instalação dos módulos opcionais, ler atentamente as instruções que vêm juntamente com cada módulo.

Para alguns dispositivos é possível configurar o modo de interface com a central, deve-se ainda habilitar a interface para garantir que a central considere os sinais provenientes do aparelho ADI.

Consultar o menu de programação I.ADI para habilitar a interface ADI e acessar o menu de configuração do dispositivo.

Quando o dispositivo estiver habilitado o ecrã visualiza a escrita **Adi** no alto à direita:

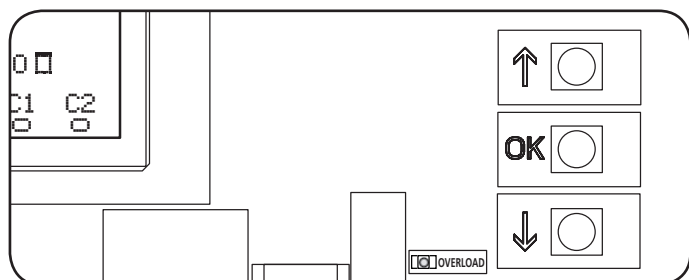


Os dispositivos ADI utilizam o visor da central para executar avisos de alarme ou visualizar a configuração da central de comando:

- **ALARME FOTOCÉLULA** - o segmento no alto se acende: a porta pára e quando o alarme cessar, parte novamente em abertura.
- **ALARME BANDA** - o segmento em baixo se acende: a porta inverte o movimento por 3 segundos.
- **ALARME STOP** - o segmento em baixo se acende: a porta pára e não pode partir até que não cesse o alarme.
- **SLAVE** - quando se utiliza um módulo SYNCRO no lugar da escrita **Adi** aparece **SLV** para indicar quando a central é configurada como SLAVE

22 - PROGRAMAÇÃO

A programação das funções e dos tempos da central é executada por meio dos menus de configuração, acessíveis e exploráveis por meio das 3 teclas ↑, ↓ e OK situadas no lado do ecrã da central.



- Carregando na tecla **OK** é possível aceder aos menus de programação e à configuração de cada parâmetro
- Carregando na tecla ↓ passa-se ao próximo item
- Carregando na tecla ↑ retorna-se ao item anterior

⚠ ATENÇÃO: Fora do menu de configuração, as teclas ↑ ↓ activam o motor na modalidade **HOMEM** presente. A tecla ↑ activa o comando **ABRIR** e a tecla ↓ activa o comando **FECHAR**.

⚠ Esses comandos activam o motor sem considerar o estado das seguranças.

25.1 - ACESSO AOS MENUS DE PROGRAMAÇÃO PRINCIPAIS

1. Manter carregada a tecla **OK** até que o ecrã mostre o menu desejado

PRG	Programação dos parâmetros de funcionamento (capítulo 22.5)
CNT	Contador de ciclos (capítulo 22.4)
SET	Aprendizagem do curso (capítulo 22.3)
DEF	Carregamento dos parâmetros de DEFAULT (capítulo 22.2)

2. Libertar a tecla **OK**: o ecrã mostra o primeiro item do submenu ou as opções disponíveis para a função.

PRG	MODE
CNT	Totale / Service
SET	Apprendi / Esci
DEF	Carica default / Esci

3. Por meio das teclas ↑ ↓ e **OK** seleccionar e modificar os parâmetros necessários

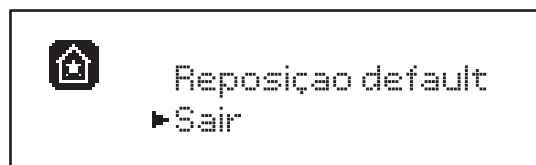
⚠ ATENÇÃO: se não for efectuada qualquer operação por mais de 1 minuto a central sai da modalidade de programação sem salvar as definições e as modificações efectuadas são perdidas.

22.2 - CARREGAMENTO DOS PARÂMETROS DE DEFAULT

Em caso de necessidade, é possível retornar todos os parâmetros aos seus valores de DEFAULT (tabela página 22).

⚠ ATENÇÃO: Esse procedimento comporta a perda de todos os parâmetros personalizados.

1. Manter carregada a tecla **OK** até que o ecrã mostre DEF
2. Libertar a tecla **OK**: o ecrã mostra

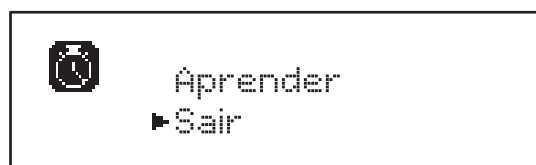


3. Para sair da função seleccionar **Sair** por meio das teclas ↑ ↓ e premir **OK** para confirmar
4. Para carregar os dados de DEFAULT seleccionar **Reposicao default** por meio das teclas ↑ ↓ e premir **OK**. Sucessivamente seleccionar **Si** e premir **OK**: todos os parâmetros são re-escritos com o seu valor de DEFAULT, a central sai da programação e o ecrã mostra o painel de controle

22.3 - APRENDIZAGEM DO CURSO

Essa função permite memorizar os limites do curso. Os valores registrados são úteis para todos os parâmetros de programação que se baseiam num percentual do curso.

1. Manter carregada a tecla **OK** até que o ecrã mostre SET
2. Libertar a tecla **OK**: o ecrã visualiza



3. Para sair da função seleccionar **Sair** por meio das teclas ↑ ↓ e premir **OK** para confirmar
4. Para ativar o procedimento de aprendizagem do curso seleccionar **Aprender** por meio das teclas ↑ e ↓ e premir a tecla **OK**
5. Premir a tecla ↑ para ativar o aprendizagem do curso em abertura: o portão abre-se até atingir o interruptor de limite
6. Premir a tecla ↓ para ativar o aprendizagem do curso em fecho: o portão fecha-se até atingir o interruptor de limite

ATENÇÃO: a intervenção de qualquer segurança pára o ciclo de auto-aprendizagem. Para reiniciar é necessário retomar o processo desde o início.

7. Libertar a tecla **OK**: o ecrã mostra o valor detectado para o sensor de obstáculos na abertura **SEN.A**

8. - Para confirmar o valor visualizado premir a tecla **OK**, então seleccionar o menu **FINE** e **SIM** para memorizar os valores dos sensores, os limites do curso e sair da função
 - Para modificar o valor dos parâmetros **SEN.A** e **SEN.C** utilizar as teclas **↑** **↓** e premir **OK** para confirmar, então seleccionar o menu **FINE** e **SIM** para memorizar os valores dos sensores, os limites do curso e sair da função
 - Para memorizar apenas os limites do curso sem modificar as configurações do sensor de obstáculos, esperar 20" sem premir qualquer tecla: a central sai do menu de programação e visualiza o painel de controlo

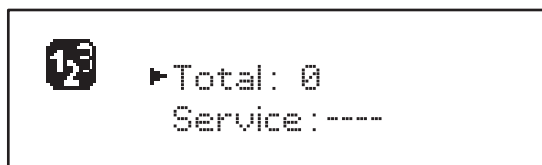
22.4 - LEITURA DO CONTADOR DE CICLOS

A central HEAVY2 mantém a conta dos ciclos completados de abertura da porta e, se for pedido, sinaliza a necessidade de manutenção após um número prefixado de manobras.

Estão disponíveis dois contadores:

- **Totalizador** dos ciclos de abertura completados que não pode ser zerado (**totale**)
- Contador a diminuir os ciclos que faltam para a próxima intervenção de manutenção (**Service**). Esse segundo contador pode ser programado com o número desejado de ciclos.

1. Manter carregada a tecla **OK** até que o ecrã mostre **CNT**
2. Libertar a tecla **OK**: o ecrã mostra



3. Para ativar o pedido de manutenção seleccionar a função **Service** e carregar em **OK**
4. Definir o número de ciclos desejado (o passo é de 250 ciclos)
5. Premir **OK** para confirmar: o ecrã mostra o painel de controlo

Quando o contador **Service** chegar a 0 a central activa o pedido de manutenção que pode ser sinalizado de dois modos:

1. **Luz piloto**: o relé de opções REL2 fecha-se para ativar uma luz piloto (capítulo 20)
2. **Pré-lampejo**: se não for ligada uma luz piloto dedicada, a central sinaliza o pedido de manutenção mediante um pré-lampejo suplementar de 5 segundos no início de cada ciclo de abertura

Para desativar a sinalização é necessário aceder ao menu do contador **Service** e programar novamente o número de ciclos após o qual será pedida a manutenção.

Se for definido em 0 a função de sinalização do pedido de manutenção é desabilitado e a sinalização não será mais repetida.

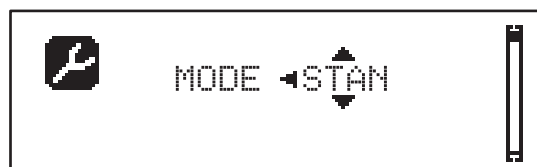
⚠ ATENÇÃO: as operações de manutenção devem ser executadas exclusivamente por pessoal qualificado

22.5 - PROGRAMAÇÃO DOS PARÂMETROS DE FUNCIONAMENTO

1. Manter carregada a tecla **OK** até que o ecrã mostre **PRG**
2. Libertar a tecla **OK**, o ecrã mostra:
 - o primeiro parâmetro do menu de programação: **MODE**
 - o valor actualmente definido (**STAN**).
 - uma barra de rolagem útil para identificar a posição do parâmetro dentro do menu de programação
 - uma mensagem que descreve o parâmetro



3. Para modificar o valor desse parâmetro carregar na tecla **OK**: as flechas movem-se no valor



4. Seleccionar o valor desejado por meio das teclas **↑** e **↓**
5. Carregar na tecla **OK** para confirmar e sair do parâmetro. O ecrã mostra novamente:



6. Por meio das teclas **↑** **↓** e **OK** seleccionar e modificar os parâmetros necessários: nas próximas páginas está disponível uma tabela com todos os parâmetros de programação, os valores seleccionáveis, os valores definidos por **DEFAULT** e uma breve descrição da função.

NOTA: mantendo premidas as teclas **↑** ou **↓** os itens do menu de configuração rolam rapidamente, até que seja visualizado o item **FINE**

⚠ O último item do menu **FINE** memoriza as modificações efectuadas, sai do menu de programação e retorna ao funcionamento normal da central.

Para não perder a configuração é obrigatório sair da modalidade de programação através desse item do menu.

⚠ ATENÇÃO: se não for efectuada qualquer operação por mais de 1 minuto a central sai da modalidade de programação sem salvar as definições e as modificações efectuadas são perdidas.

22.6 - TABELA DE PARÂMETROS DE PROGRAMAÇÃO

PARÂMETRO	VALOR	SUBMENU	DESCRIÇÃO	DEFAULT	CAPÍTULO	MEMO
MODE			Modo de operação	STAN	18	
	STAN		Standard			
	PRES		Homem Presente			
	S.PRE		Misto			
	OROL		Temporizador			
DIR			Direcção do portão (visualizada do lado dentro do portão)	DX		
	DX		O portão abre para a direita			
	SX		O portão abre para a esquerda			
T.AP	0.0"-5.0"		Tempo de abertura	15"		
T.CH	0.0"-5.0"		Tempo de fecho	16"		
P.APP	0-100%		Abertura parcial	50%		
T.PRE	0.5"-10.0"		Tempo pré-lampejo em abertura	1.0"	13	
	NO		Função desabilitada			
T.PCH	0.5"-10.0"		Tempo pré-lampejo em fecho	NO	13	
	NO		Pré-lampejo em fecho igual a T.PRE			
R.INV	0.1"-2.0"		Atraso inversão	0.5"	9	
	NO		Função desabilitada			
FREN			Freio	SI	9	
	SI		Função abilitada			
	NO		Função desabilitada			
SEN.A	0.0A-9.9A		Nível sensor amperimétrico em abertura	0.0A	12.1	
SEN.C	0.0A-9.9A		Nível sensor amperimétrico em fecho	0.0A	12.1	
ST.AP			Start em abertura	PAUS	16	
	PAUS		A porta pára e entra em pausa			
	CHIU		A porta começa a fechar-se imediatamente			
	NO		A porta continua a abrir-se (o comando é ignorado)			
ST.CH			Start em fecho	STOP	16	
	STOP		A porta pára e o ciclo é considerado terminado			
	APRE		A porta reabre			
ST.PA			Start em pausa	CHIU	16	
	CHIU		A porta começa a fechar-se			
	NO		O comando é ignorado			
	PAUS		É recarregado o tempo de pausa			

PARÂMETRO	VALOR	SUBMENU	DESCRIÇÃO	DEFAULT	CAPÍTULO	MEMO
SP.AP			Start pedonal em fase de abertura parcial	PAUS	16	
	PAUS		O portão pára e entra em pausa			
	CHIU		O portão começa imediatamente a fechar-se			
	NO		O portão continua a abrir-se (o comando é ignorado)			
CH.AU	0.5"-20'		Tempo de pausa fecho automático	NO	18	
	NO		Função desabilitada			
CH.TR	0.5"-20'		Tempo de pausa após trânsito	NO	11	
	NO		Função desabilitada			
PA.TR			Pausa após trânsito	NO	11	
	NO		Função desabilitada			
	SI		Função habilitada			
LUCI			Luzes de cortesia	T.LUC	20	
	T.LUC	0.0"-20'	Temporizador de comando	1.0'		
	NO		Sem função			
	CICL	0.0"-20'	Em movimento + temporizador			
AUX			Função canal rádio AUX	TIM	20	
	TIM	0.0"-20'	Temporizador luzes	1.0'		
	BIST		Bistable luzes			
	MONO		Monoestável luzes			
	PRES		Força homem presente			
	TOUT	0.0"-20'	Bistable + timeout			
SPIA			Função saída 24V	W.L.	14	
	W.L.		Luz-piloto			
	FLASH		Luz de sinalização			
	NO		Sem função			
LP.PA			Luz de sinalização em pausa	NO	13	
	NO		Durante a pausa a luz de sinalização está apagada			
	SI		Durante a pausa a luz de sinalização está acesa			

PARÂMETRO	VALOR	SUBMENU	DESCRIÇÃO	DEFAULT	CAPÍTULO	MEMO
REL1			Configuração relé 1	LUCI	20	
	LUCI		Luzes de cortesia			
	NO		Sem função			
	CUST		Custom		20.7	
		ESPER	Contacto relé fechado durante a espera dos comandos			
		ABERT	Contacto relé fechado durante os testes e a abertura			
		FECHO	Contacto relé fechado durante o fecho			
		PAUSA	Contacto relé fechado durante a pausa			
		STOP	Contacto relé fechado quando a porta está aberta e o fecho automático está desabilitado (parâmetro CH.AU)			
	TEST		Teste 12Vdc			
	APRE		Comando abrir			
	SERR		Fechadura			
REL2			Configuração relé 2	NO	20	
	NO		Sem função			
	CUST		Custom		20.7	
		ESPER	Contacto relé fechado durante a espera dos comandos			
		ABERT	Contacto relé fechado durante os testes e a abertura			
		FECHO	Contacto relé fechado durante o fecho			
		PAUSA	Contacto relé fechado durante a pausa			
		STOP	Contacto relé fechado quando a porta está aberta e o fecho automático está desabilitado (parâmetro CH.AU)			
	TEST		Teste 12Vdc			
	CHIU		Comando fechar			
	SERV		Sinalização Service			
	LUCI		Luzes de cortesia			
ING1			Configuração entrada 1	START	16	
	START		Ativar ciclo (contacto N.A)			
	NO		Sem função			
	CHIU		Fechar sempre (contacto N.A.)			
	APRE		Abrir sempre (contacto N.A.)			
	STOP		Stop (contacto N.C.)			
	ST.PE		Abertura parcial (contacto N.A)			

PARÂMETRO	VALOR	SUBMENU	DESCRIÇÃO	DEFAULT	CAPÍTULO	MEMO
ING2			Configuração entrada 2	ST.PE	16	
	ST.PE		Abertura parcial (contacto N.A)			
	START		Ativar ciclo (contacto N.A)			
	NO		Sem função			
	CHIU		Fechar sempre (contacto N.A.)			
	APRE		Abrir sempre (contacto N.A.)			
	STOP		Stop (contacto N.C.)			
ING3			Configuração entrada 3	NO	16	
	NO		Sem função			
	PRES		Força homem presente (contacto N.A.)			
	STOP		Stop (contacto N.C.)			
	ST.PE		Abertura parcial (contacto N.A)			
	START		Ativar ciclo (contacto N.A)			
RX			Função receptor	START	17	
	START		Canal 1 = START Canal 2 = START PARCIAL			
	APCH		Canal 1 = ABRIR Canal 2 = FECHAR			
STOP			Função comando stop	PROS	16	
	PROS		Pára depois continua			
	CHIU		Fecha e pára			
	APRE		Abre e pára			
	INVE		Pára depois inverte			
FOT1			Função fotocélula 1	NO	11	
	NO		Sem função			
	APCH		Activa abertura + fecho			
FOT2			Função fotocélula 2	CFCH	11	
	CFCH		Porta fechada + fecho			
	CH		Ativa em fecho			
	NO		Sem função			
FT.TE	0.1"-2.0"		Habilitação test fotocélulas	NO	11.1	
	NO		Função desabilitada			

PARÂMETRO	VALOR	SUBMENU	DESCRIÇÃO	DEFAULT	CAPÍTULO	MEMO
COS1			Função banda sensível 1	NO	12.2	
	NO		Sem função			
	APCH		Activa abertura + fecho			
	AP		Activa abertura			
COS2			Função banda sensível 2	NO	12.2	
	NO		Sem função			
	APCH		Activa fecho + abertura			
	CH		Activa fecho			
CO.TE			Tipo de banda e teste funcional	NO	12.2	
	NO		Mecânico - não teste			
	RESI		Resistivo			
	FOTO		Óptico com teste			
CH.OS			Fecho após obstáculo	MAN	12	
	MAN		Manuale			
	AUTO		Automático (se habilitado por meio do parâmetro CH.AU)			
I.ADI			Habilitação dispositivo ADI	NO	21	
	NO		Interface ADI desabilitada			
	SI		Interface ADI habilitada			
RICH			Fecha depois de acender	SI		
	NO		Função desabilitada			
	SI		Quando for activada a alimentação a central se prepara para fechar: o primeiro comando de START iniciar o motor em fecho. Se estiver activo o fecho automático (CH.AU), inicia a contagem do tempo de pausa e depois é comandado fecho			
T.ADD	0.5"-1'		Curso extra Se em alguns casos a porta não alcançar a posição útil para ativar o switch de fim de curso, é possível programar um tempo adicional configurando o parâmetro T.ADD: se não intervém o fim de curso, a porta prossegue o movimento até terminar o tempo definido.	10"		
	NO		A porta termina o seu curso mesmo se os fins de curso não foram activados			
FINE			Saída do menu de programação	NO		
	NO		Não sai do menu de programação			
	SI		Sai do menu de programação memorizando os parâmetros definidos			

23 - ANOMALIAS DE FUNCIONAMENTO

Neste parágrafo, são enumeradas algumas anomalias de funcionamento que podem aparecer; é indicado a causa e o processo a seguir para a resolução da mesma.

VISUALIZAÇÃO	DESCRIÇÃO	SOLUÇÃO
Led MAINS apagado	Alimentação da parte lógica ausente	Verificar o fusível F1
Led OVERLOAD aceso	Alimentação de acessórios 24V sobrecarga	<ol style="list-style-type: none"> 1. Extrair o terminal H1 - H8: o led OVERLOAD se apaga 2. Eliminar a causa da sobrecarga (terminais E1-E3) 3. Conectar novamente o terminal e verificar se o led não se acende novamente
Pré-lampejo prolongado da LUZ DE SINALIZAÇÃO	Quando é dado um comando de start a luz de sinalização se acende imediatamente, mas a porta demora a abrir: terminou a contagem de ciclos definido para intervenção de manutenção (Service)	Aceder ao menu dos contadores e redefinir o parâmetro Service
O ecrã mostra ERR1	Erro de software	Enviar a central para reparo
O ecrã mostra ERR3	O teste de funcionamento das fotocélulas faliu	<ol style="list-style-type: none"> 1. Verificar se não existem obstáculos entre as fotocélulas 2. Verificar se as fotocélulas habilitadas pelo menu estão efectivamente instaladas e a funcionar 3. Se são usadas fotocélulas de tipo 2, assegurar-se de que o item do menu FOT2 está definido em CFCH 4. Verificar as condições anteriores, se o erro persistir, aumentar o tempo do teste (parâmetro FT.TE)
O ecrã mostra ERR4	Erro de fim de curso	Verificar se os fins de curso estão conectados correctamente e se os switches de fim de curso se activam com o movimento da porta
O ecrã mostra ERR5	O teste de funcionamento das bandas de segurança faliu	<ol style="list-style-type: none"> 1. Verificar se as bandas habilitadas pelo menu estão efectivamente instaladas e a funcionar 2. Assegurar-se de que a central de controlo das bandas está conectada correctamente e a funcionar
O ecrã mostra ERR6	Erro do sensor amperimétrico	Se o erro persistir enviar a central para reparo
O ecrã mostra ERR7	Erro de encoder	Verificar a conexão do encoder
O ecrã mostra ERR9	Acesso ao menu de programação bloqueado por meio de CL1+	Inserir o módulo CL1+ com os quais foi bloqueada a programação no conector ADI: a central entra automaticamente no menu de programação PRG
O ecrã mostra ERR10	O teste de funcionamento das seguranças conectadas à interface ADI faliu	Verificar se o módulo ADI está conectado Verificar se as seguranças conectadas com a interface ADI estão conectadas correctamente e a funcionar
O ecrã mostra HALT	Stop de emergência activo	Desativar o botão STOP entre os terminais T1 e T2. Se não estiver instalado um interruptor os dois terminais devem ser ligados entre si

24 - TESTES FUNCIONAIS E COLOCAÇÃO EM SERVIÇO

Estas são as fases mais importantes na realização da automatização, a fim de garantir a máxiima segurança.

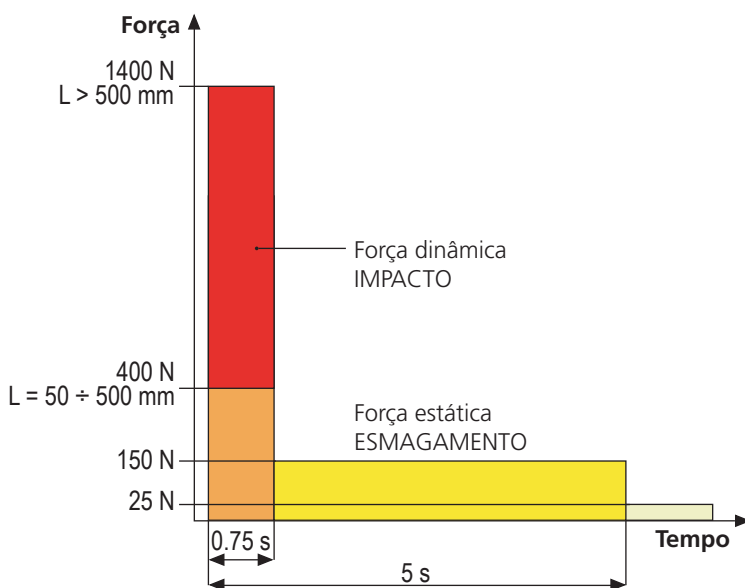
A V2 recomenda a utilização das seguintes normas técnicas:

- EN 12445 (Segurança na utilização de fechos automáticos, métodos de ensaio)
- EN 12453 (Segurança na utilização de fechos automáticos, requisitos)
- EN 60204-1 (Segurança da maquinaria, equipamento eléctrico das máquinas, parte 1: regras gerais)

Em particular, fazendo referência à tabela da secção "VERIFICAÇÕES PRELIMINARES e IDENTIFICAÇÃO DO TIPO DE UTILIZAÇÃO" na maior parte dos casos será necessária a avaliação da força de impacto de acordo com o previsto na norma EN 12445.

A regulação da força operacional é possível através da programação da placa electrónica e o perfil das forças de impacto deve ser medido com um instrumento adequado (também ele certificado e submetido a calibração anual) de modo traçar o gráfico força-tempo.

O resultado deve respeitar os seguintes valores máximos:



25 - MANUTENÇÃO

A manutenção deve ser efectuada no pleno respeito das prescrições deste manual sobre a segurança e de acordo com o previsto pelas leis e normas em vigor.

O intervalo recomendado entre cada manutenção é de seis meses, as verificações previstas deverão englobar pelo menos:

- a eficiência perfeita de todos os dispositivos de sinalização
- a eficiência perfeita de todos os dispositivos de segurança
- a medida das forças operativas da cancela
- a lubrificação das peças mecânicas da automatização (se necessário)
- o estado de desgaste das peças mecânicas da automatização
- o estado de desgaste dos cabos eléctricos dos actuadores electromecânicos

O resultado de cada verificação deve ser anotado num registo de manutenção da cancela.



26 - ELIMINAÇÃO

Como na instalação, mesmo após a vida útil deste produto, as operações de desmantelamento devem ser realizadas por pessoal qualificado.

Este produto é constituído por diversos tipos de materiais: alguns podem ser reciclados, outros devem ser eliminados. Indague sobre a reciclagem ou eliminação nos termos da regulamentação na sua área para esta categoria de produto.

Atenção! - Partes do produto pode conter poluentes ou substâncias perigosas que, se for libertada no ambiente, podem causar sérios danos ao meio ambiente ea saúde humana.

Como indicado pelo símbolo do lado, você não deve lançar este produto como lixo doméstico. Em seguida, execute a "coleta seletiva" para a eliminação, de acordo com os métodos prescritos pelos regulamentos em sua área, ou devolver o produto ao varejista na compra de um novo produto.

Atenção! - Regulamentos em vigor a nível local pode fornecer pesadas sanções para a eliminação ilegal deste produto.

MANUAL PARA O UTILIZADOR DA AUTOMATIZAÇÃO

ADVERTÊNCIAS PARA O UTILIZADOR DA AUTOMATIZAÇÃO

Um sistema de automatização é uma boa comodidade, bem como um bom sistema de segurança e, com algumas precauções simples, está destinado a durar anos. Mesmo que o seu sistema de automatização satisfaça o nível de segurança exigido por lei, isso não exclui a existência de um "risco residual", ou seja, a possibilidade que isso possa vir a causar situações de perigo, geralmente devido a uma utilização inadequada ou irresponsável, por este motivo desejamos dar-lhe alguns conselhos sobre os comportamentos a seguir para evitar qualquer inconveniente:

Antes de utilizar a automatização pela primeira vez, peça ao instalador para explicar a origem dos riscos residuais, e dedique alguns minutos para ler o manual de instruções e advertências do utilizador, fornecido pelo instalador. Conserve o manual para qualquer dúvida futura e entregue-o a um eventual novo proprietário da automatização.

A sua automatização é uma maquinaria que executa fielmente os seus comandos; uma utilização inconsciente e imprópria pode tornar-se perigosa: não comande o movimento da automatização, se no seu raio de acção se encontrarem pessoas, animais ou coisas.

Crianças: um sistema de automatização, instalado de acordo com as normas técnicas, garante um elevado grau de segurança. É, no entanto, prudente proibir as crianças de brincarem nas proximidades da automatização, para evitar activações involuntárias; nunca deixar os telecomandos ao seu alcance: não é um brinquedo!

Anomalias: quando notar qualquer comportamento anómalo da parte da automatização, desligue a alimentação eléctrica do sistema e execute o desbloqueio manual. Não tente fazer qualquer reparação, mas solicite a intervenção do seu instalador de confiança: entretanto, o sistema pode funcionar como abertura não automática.

Manutenção: como qualquer máquina, a sua automatização necessita de manutenção periódica para garantir a sua longa vida e em total segurança. Acorde com o seu instalador um plano de manutenção com frequência periódica; a V2 SPA recomenda um plano de manutenção para executar todo os seis meses para uma utilização doméstica normal, mas este período pode variar dependendo da intensidade da utilização.

Qualquer inspecção, manutenção ou reparação devem ser executadas apenas por pessoal qualificado. Mesmo que acredite que o sabe fazer, não modifique o sistema e os parâmetros de programação e de regulação da automatização: a responsabilidade é do seu instalador.

O teste final, as manutenções periódicas e as eventuais reparações devem ser documentadas pela pessoa que as executa e os documentos conservados pelo proprietário do sistema.

Eliminação: No final da vida útil da automatização, certifique-se que o desmantelamento é realizado por pessoal qualificado e que os materiais são reciclados ou eliminados de acordo com as normas válidas a nível local.

Importante: se o vosso sistema está equipado com um telecomando que depois de algum tempo parece funcionar pior ou não funcionar mesmo, pode simplesmente ter a pilha gasta (dependendo do tipo, pode durar de alguns meses até dois ou três anos). Antes de chamar o instalador tente trocar a bateria com a de um outro transmissor que esteja a funcionar correctamente: se for esta a causa da anomalia, será suficiente substituir a pilha por outra do mesmo tipo.

Está satisfeito? No caso de desejar adicionar na sua casa um novo sistema automatizado, dirija-se ao mesmo instalador para obter um produto V2 SPA: vai assegurar-lhe os produtos mais avançados do mercado e a máxima compatibilidade de automatização já existente. Obrigado por ter lido estas sugestões e convidamo-lo, para qualquer necessidade actual ou futura, a dirigir-se ao seu instalador.

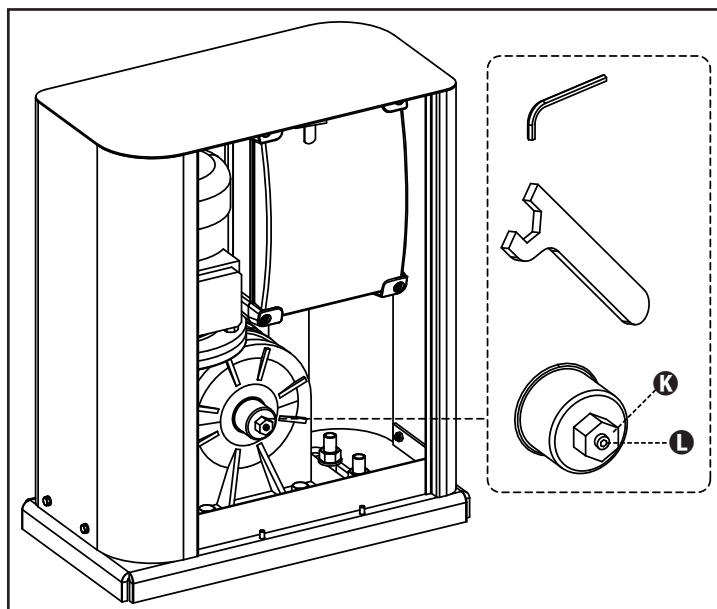
DESBLOQUEIO MOTOR

Em caso de falta de corrente eléctrica, o portão pode-se desbloquear operando no motor:

1. Abrir a porta traseira
2. Apertar no sentido contrário ao dos ponteiros do relógio (rosca esquerda) a virola **K** utilizando a chave de 19 fornecida, até que o pinhão fique desbloqueado

Para reiniciar a automação proceder como segue:

1. Desapertar no sentido dos ponteiros do relógio (rosca esquerda) a virola **K** até ao limite indicado pelo parafuso **L**
2. Chiudere lo sportello posteriore




INHALTSVERZEICHNIS

1 - ALLGEMEINE SICHERHEITSHINWEISE	32
1.1 - VORBEREITENDE PRÜFUNGEN UND IDENTIFIZIERUNG DER NUTZUNGSTYOLOGIE	33
1.2 - TECHNISCHER KUNDENDIENST	34
1.3 - EU-KONFORMITÄTSERKLÄRUNG	34
2 - TECHNISCHE EIGENSCHAFTEN	34
3 - INSTALLATION DES MOTORS	35
3.1 - POSITIONIERUNG DES MOTORS	35
3.2 - MONTAGE DER ZAHNSTANGE	36
3.3 - BEFESTIGUNG DES MOTORS	36
3.4 - INSTALLATION DER MECHANISCHEN ENDANSCHLÄGE	37
3.5 - DREHMOMENTBEGRENZER	37
3.6 - MOTORFREIGABE	38
3.7 - INSTALLATIONSPLAN	38
4 - BESCHREIBUNG DER STEUERZENTRALE	39
5 - SPRACHWAHL	39
6 - BEDIENTAFEL	39
7 - ELEKTRISCHE ANSCHLÜSSE	40
8 - STROMVERSORGUNG	42
9 - FUNKTION DER BREMSE	42
10 - NOT-AUS	42
11 - FOTOZELLEN	42
11.1 - VERSORGUNG DER FOTOZELLEN UND FUNKTIONSTEST	43
12 - ERFASSEN VON HINDERNISSEN (AMPEROMETRISCHER SENSOR / SICHERHEITSRIPE)	44
12.1 - AMPEROMETRISCHER SENSOR	44
12.2 - SICHERHEITSRIPPEN	44
13 - BLINKER	45
14 - KONTROLLEUCHE OFFENE TÜR	45
15 - EXTERNE ANTENNE	45
16 - STEUERMODALITÄT ÜBER KLEMMENBRETT	46
17 - FUNKSTEUERUNG	47
18 - FUNKTIONSMODUS	47
19 - AUSSERGEWÖHNLICHE FUNKTIONSMODEN	47
20 - AUSGANG OPTIONSRELAIS	48
20.1 - BELEUCHTUNG	48
20.2 - SCHLOSS	48
20.3 - SERVICEMELDUNGEN	49
20.4 - ÖFFNUNGSBEFEHL	49
20.5 - SCHLIESSBEFEHL	49
20.6 - TEST DER SICHERHEITSVORRICHTUNGEN	49
20.7 - CUSTOM	49
21 - SCHNITTSTELLE ADI	49
22 - PROGRAMMIERUNG	50
22.1 - ZUGRIFF AUF DIE HAUPT-PROGRAMMIERUNGSMENÜS	50
22.2 - LADEN DER DEFAULT-PARAMETER	50
22.3 - LERNEN DES SCHALGS	50
22.4 - LESEN DES ZYKLENZÄHLERS	51
22.5 - PROGRAMMIERUNG DER FUNKTIONSPARAMETER	51
22.6 - TABELLE DER PROGRAMMIERUNGSPARAMETER	52
23 - FUNKTIONSSTÖRUNGEN	57
24 - ENDABNAHME UND INBETRIEBNAHME	58
25 - WARTUNG	58
26 - ENTSORGUNG DES PRODUKTS	58

HANDBUCH FÜR DEN INSTALLATEUR DER AUTOMATION

1 - ALLGEMEINE SICHERHEITSHINWEISE

 **Es ist notwendig, vor Beginn der Installation alle Hinweise zu lesen, da diese wichtige Angaben zu Sicherheit, Installation, Benutzung und Wartung enthalten**

DIE AUTOMATISIERUNG MUSS IN ÜBEREINSTIMMUNG MIT DEN GELTENDEN EUROPÄISCHEN NORMEN ERFOLGEN:
EN 60204-1, EN 12445, EN 12453, EN 13241-1, EN 12635

- Der Installateur muss eine Vorrichtung (z.B. thermomagn. Schalter) anbringen, die Trennung aller Pole des Geräts zum Versorgungsnetz garantiert. Die Norm verlangt eine Trennung der Kontakte von mindestens 3 mm an jedem Pol (EN 60335-1).
- Für den Anschluss von Rohren und Schläuchen oder Kabeldurchgängen sind Verbindungen zu verwenden, die dem Sicherungsgrad IP44 entsprechen.
- Die Installation erfordert Kenntnisse auf den Gebieten der Elektrik und Mechanik; sie darf ausschließlich von kompetentem Personal durchgeführt werden, welches berechtigt ist, eine vollständige Konformitätserklärung vom Typ A auszustellen (Maschinenrichtlinie 2006/42/CEE, Anlage IIA).
- Auch die elektrische Anlage der Automatik muss den geltenden Normen genügen, und fachgerecht installiert werden.
- Es wird empfohlen, in der Nähe der Automatik einen Notaus-Schalter zu installieren (mit Anschluss an en Eingang STOP der Steuerkarte), so dass bei Gefahr ein unverzügliches Halten des Tors bewirkt werden kann.
- Für eine korrekte Inbetriebnahme des Systems empfehlen wir, aufmerksam die von der Vereinigung UNAC herausgegebenen Hinweise zu befolgen.
- Diese Bedienungsanleitung ist nur für Fachtechniker, die auf Installationen und Automationen von Toren.
- Keine Information dieser Bedienungsanleitung ist für den Endbenutzer nützlich.
- Jede Programmierung und/oder jede Wartung sollte nur von geschulten Technikern vorgenommen werden.
- Was nicht ausdrücklich in den vorliegenden Hinweisen aufgeführt ist, ist unzulässig; nicht vorgesehener Gebrauch kann eine Gefahrenquelle für Personen und Gegenstände sein.
- Das Produkt darf nicht in explosiven Umgebungen und Atmosphären installiert werden: die Anwesenheit von entflammenden Gasen oder Dämpfen stellen eine schwere Gefahr für die Sicherheit dar.
- Keine Änderungen an irgendwelchen Teilen des Automatismus oder an dem an diesen angeschlossenen Zubehör vornehmen, es sei denn diese sind in vorliegendem Handbuch vorgesehen.
- Jede unzulässige Änderung hat einen Verlust der Garantie auf das Produkt zur Folge.
- Die Installationsphasen dürfen nicht an regnerischen Tagen durchgeführt werden, um ein schädliches Eindringen von Wasser in die elektronischen Platinen zu vermeiden.

- Alle Operationen, die ein Öffnen der Gehäuseteile des Automatismus erfordern, dürfen nur erfolgen, nachdem die Steuerung von der Stromversorgung getrennt wurde und nachdem ein Hinweisschild angebracht wurde, das beispielsweise wie folgt lautet: "ACHTUNG LAUFENDE WARTUNGSARBEITEN".
- Automatismus keinen Wärme- und Feuerquellen aussetzen.
- Sollten automatische Schalter, Differentialschalter oder Sicherungen ausgelöst werden, muss vor deren Wiederherstellung der Schaden gesucht und behoben werden.
- Im Fall eines nach Konsultation des vorliegenden Handbuchs nicht behebbaren Schadens ist der V2-Kundendienst zu informieren.
- V2 lehnt bei Nichtbeachtung der nach den allgemein anerkannten Regeln der Technik bestehenden Konstruktionsnormen und bei eventuell während des Gebrauchs auftretenden strukturellen Deformationen des Tors jede Haftung ab.
- V2 behält sich das Recht vor, ohne Vorankündigung eventuelle Änderungen am Produkt vorzunehmen.
- Die Installations-/Wartungstechniker müssen persönliche Schutzausrüstung (PSA) tragen, wie Sicherheitsarbeitsanzüge-, Helme-, Stiefel und Handschuhe.
- Die Betriebsumgebungstemperatur muss derjenigen entsprechen, die in der Tabelle der Technischen Daten aufgeführt ist.
- Die Automation ist auf der Stelle abzuschalten, wenn irgendeine anormale oder gefährliche Situation auftritt; Schäden oder Funktionsstörungen sind auf der Stelle dem Verantwortlichen zu melden.
- Alle an der Maschine und den Geräten angebrachten Sicherheits- und Gefahrenhinweise sind zu befolgen.
- Die elektromechanischen Stellglieder für Tore sind nicht für die Nutzung seitens Personen (einschließlich Kindern) mit beeinträchtigten körperlichen, sensorischen oder geistigen Fähigkeiten oder mit fehlender Erfahrung und Kenntnis bestimmt, es sei denn besagte Personen werden beaufsichtigt oder wurden über den Gebrauch des Stellglieds von einer für deren Sicherheit verantwortlichen Person angeleitet.

Die Firma V2 SPA behält sich das Recht vor, das Produkt ohne vorherige Ankündigungen abzuändern; die Übernahme der Haftung für Schäden an Personen oder Sachen, die auf einen unsachgemäßen Gebrauch oder eine fehlerhafte Installation zurückzuführen sind, wird abgelehnt.

1.1 - VORBEREITENDE PRÜFUNGEN UND IDENTIFIZIERUNG DER NUTZUNGSTYPOLOGIE

Der Automatismus darf nicht benutzt werden, bevor nicht die gemäß Abschnitt "Endabnahme und Inbetriebnahme" vorgesehene Inbetriebnahme vorgenommen wurde.

Es wird darauf hingewiesen, dass der Automatismus bei falscher Installation oder unsachgemäßer Wartung beschädigt werden kann und dass vor der Installation sichergestellt werden muss, dass die Struktur geeignet und mit den geltenden Normen konform ist und dass, wenn notwendig, alle strukturellen Änderungen vorzunehmen sind, um Sicherheit und Schutz zu gewährleisten und um alle Zonen abzutrennen, in denen Quetsch-, Scherungs- oder Mitreibgefahr herrscht. Insbesondere muss sichergestellt werden, dass:

- das Tor weder beim Öffnen noch beim Schließen irgendwelche Reibungspunkte aufweist.
- das Tor gut ausbalanciert ist, das es in jeder Position stehen bleibt und sich nicht spontan bewegt.
- die zum Befestigen des Getriebemotors vorgesehene Position ein leichtes, sicheres und mit dem Raumbedarf des Getriebemotors kompatibles manuelles Manövrieren ermöglicht.
- die Halterung, an der der Automatismus befestigt wird, fest und von Dauer ist.
- das Stromversorgungsnetz, an das der Automatismus angeschlossen wird, geerdet ist und über eine Sicherung sowie einen Differentialschalter mit einem speziell für den Automatismus vorgesehenen Auslösestrom kleiner oder gleich 30mA verfügt (der Öffnungsabstand der Kontakte muss gleich oder größer als 3 mm sein).

Achtung: der Mindestsicherheitsgrad hängt vom Nutzungstyp ab; siehe nachfolgende Übersicht:

TYPOLOGIE DER AKTIVIERUNGSBEFEHLE	NUTZUNGSTYPOLOGIE DES SCHLIESSENS		
	GRUPPE 1 Informierte Personen (Nutzung in privatem Bereich)	GRUPPE 2 Informierte Personen (Nutzung in öffentlichem Bereich)	GRUPPE 3 Informierte Personen (unbegrenzte Nutzung)
Befehl Person anwesend	A	B	Non è possibile
Fernbefehl und sichtbares Schließen (z.B. Infrarot)	C oder E	C oder E	C und D oder E
Fernbefehl und nicht sichtbares Schließen (z.B. Funk)	C oder E	C und D oder E	C und D oder E
Automatischer Befehl (z.B. zeitgesteuertes Schließen)	C und D oder E	C und D oder E	C und D oder E

GRUPPE 1 – Nur eine begrenzte Personenzahl ist nutzungsberechtigt, und das Schließen erfolgt nicht in öffentlichem Bereich. Ein Beispiel dieses Typs sind Tore im Inneren von Betrieben, die von den Angestellten oder einem Teil von Angestellten benutzt werden dürfen, die entsprechend informiert wurden.

GRUPPE 2 – Nur eine begrenzte Anzahl von Personen ist nutzungsberechtigt, aber in diesem Fall erfolgt das Schließen in öffentlichem Bereich. Ein Beispiel ist ein Betriebstor, das auf eine öffentliche Straße führt und das nur von den Angestellten benutzt werden darf.

Gruppe 3 – Jede beliebige Person darf das automatische Schließen benutzen, das sich daher auf öffentlichem Boden befindet. Ein Beispiel sind die Zugangstore zu einem Supermarkt, einer Behörde oder einem Krankenhaus.

Schutz A – Das Schließen wird mittels Druckknopfbefehl durch die anwesende Person aktiviert, d.h. durch Gedrückthalten.

Schutz B – Das Schließen wird mittels Befehl durch die anwesende Person mittels eines Wählschalters oder einer ähnlichen Vorrichtung aktiviert, um unberechtigte Personen von der Nutzung abzuhalten.

Schutz C – Kraftbegrenzung des Torflügels oder des Tors. D.h., wenn das Tor auf ein Hindernis trifft, muss die Aufprallkraft innerhalb der in den Bestimmungen vorgesehenen Kurve liegen.

Schutz D – Vorrichtungen wie Fotozellen, die die Anwesenheit von Personen oder Hindernissen orten, können nur auf einer Seite oder auf beiden Seiten des Flügels oder Tors aktiv sein.

Schutz E – Sensible Vorrichtungen, wie Trittbretter oder immaterielle Barrieren, die zum Orten einer anwesenden Person vorgesehen sind, und die so installiert wurden, dass besagte Person auf keine Weise von dem sich bewegenden Torflügel angestoßen werden kann. Diese Vorrichtungen müssen in der gesamten "Gefahrenzone" des Tors aktiv sein. Unter "Gefahrenzone" versteht die Maschinenrichtlinie jede Zone innerhalb und/oder in der Nähe einer Maschine, in der die Anwesenheit einer Person ein Risiko für die Sicherheit und Gesundheit der besagten Person darstellt.

Die Risikoanalyse muss alle gefährlichen Zonen des Automatismus berücksichtigen, die entsprechend geschützt und mit Warnhinweisen versehen werden müssen.

In einer sichtbaren Zone ein Schild mit den Kenndaten des motorisierten Tors anbringen.

Der Installateur muss alle Informationen hinsichtlich des automatischen Betriebs, des Notöffnens des motorisierten Tors und der Wartung bereitstellen und diese dem Benutzer aushändigen.

1.2 - TECHNISCHER KUNDENDIENST

Für technische Erläuterungen oder Installationsprobleme verfügt die Firma V2 SPA über einen Kundendienst, der zu Bürozeiten unter der Telefonnummer (+39) 01 72 81 24 11 erreicht werden kann.

1.3 - EU-KONFORMITÄTSERKLÄRUNG UND EINBAUERKLÄRUNG FÜR UNVOLLSTÄNDIGE MASCHINEN

**Übereinstimmungserklärung mit den Richtlinien:
2014/35/EU (NSR); 2014/30/EU (EMV); 2006/42/EG (MRL)
ANHANG II, TEIL B**

Der Hersteller V2 S.p.A., mit Sitz in
Corso Principi di Piemonte 65, 12035, Racconigi (CN), Italy

Erklärt unter eigener Haftung, dass:
der Automatismus Modell:
HYPERFOR 4000

Beschreibung: Elektromechanisches Stellglied für Schiebetore

- für die Inkorporation in ein/e Tor bestimmt ist und eine Maschine darstellt gemäß Richtlinie 2006/42/EG. Diese Maschine darf nicht in Betrieb genommen werden bevor sie nicht als den Bestimmungen der Richtlinie 2006/42/EG (Anhang II-A) konform erklärt wird
- konform mit den wesentlichen anwendbaren Bestimmungen der Richtlinien ist:
Maschinenrichtlinie 2006/42/EG (Anhang I, Kapitel 1)
Niederspannungsrichtlinie 2014/35/EG
Richtlinie über elektromagnetische Verträglichkeit 2014/30/EG
Richtlinie ROHS2 2011/65/CE

Die technische Dokumentation steht den zuständigen Behörden auf begründete Anfrage zur Verfügung bei:
V2 S.p.A.

Corso Principi di Piemonte 65, 12035, Racconigi (CN), Italy

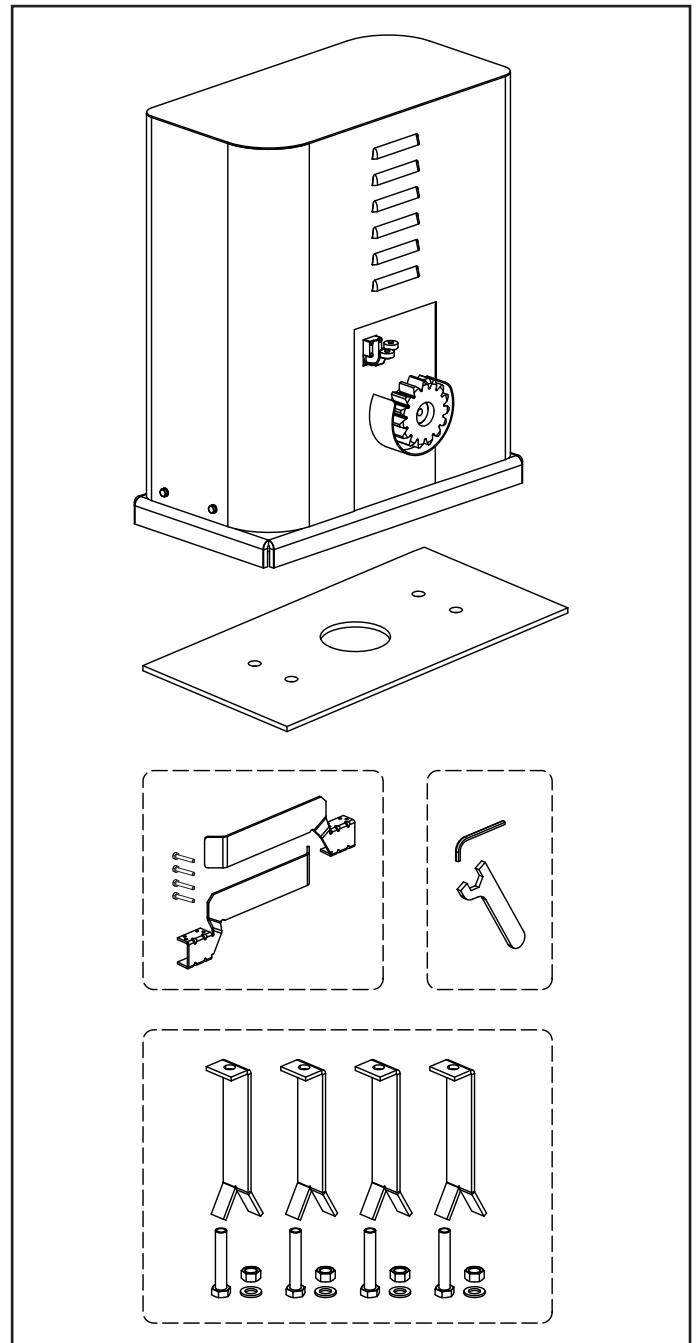
Folgende Person ist autorisiert, die Inkorporationserklärung zu unterzeichnen und die technische Dokumentation zur Verfügung zu stellen:

Antonio Livio Costamagna

Gesetzlicher Vertreter von V2 S.p.A.
Racconigi, il 01/06/2015

2 - TECHNISCHE EIGENSCHAFTEN

Max. Torgewicht	4000 Kg
Spannungsversorgung	400VAC / 50Hz
Maximale Motorleistung	1100 W
Maximale Stromaufnahme	2 A
Laufgeschwindigkeit	0.16 m/s
Max. Schub	4800 N
Einschaltduert	50%
Antriebsritzel	M6 - Z15
Betriebstemperatur	-20°C ÷ +55°C
Antriebsgewicht	80 Kg
Schutzart	IP55
Max. Belastung des Zubehörs 24V	10W
Sicherungen	F1 = F2A - 500V F2 = F250mA F3 = F1A



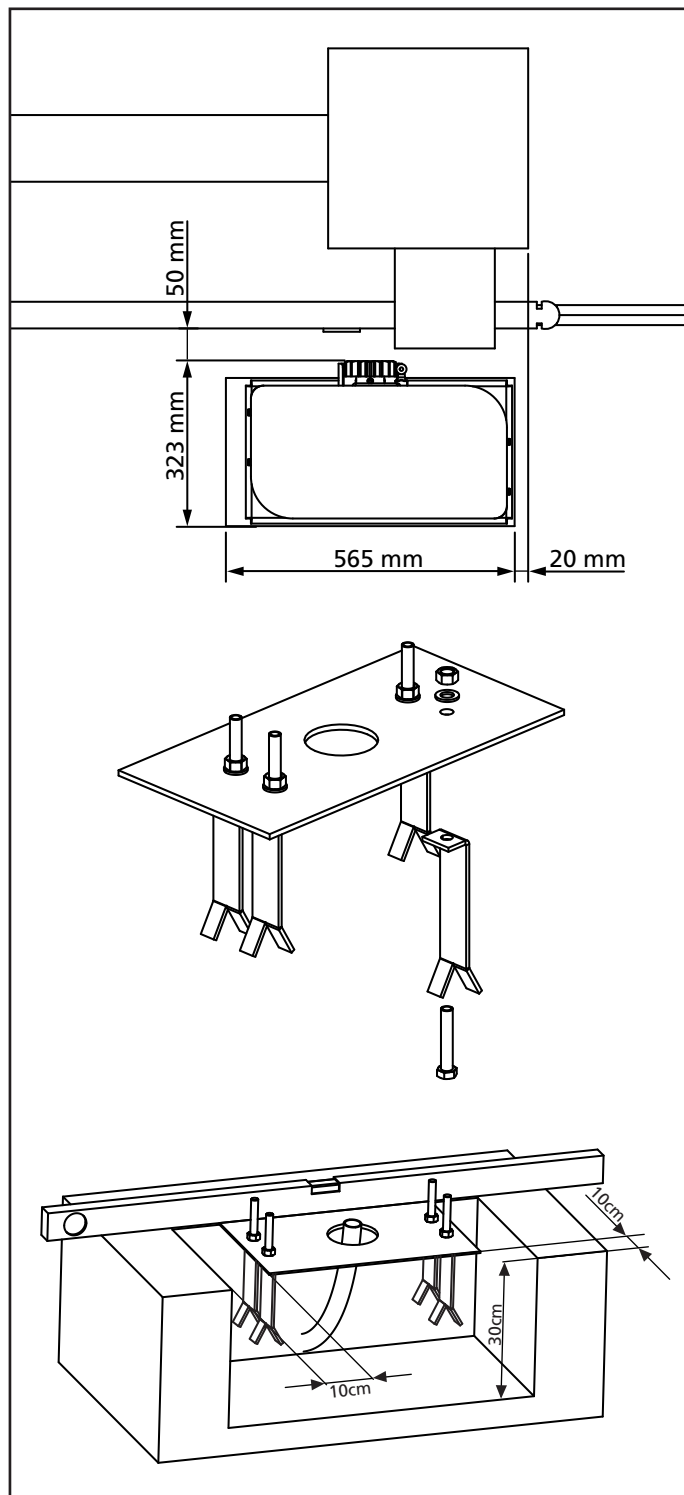
3 - INSTALLATION DES MOTORS

3.1 - POSITIONIERUNG DES MOTORS

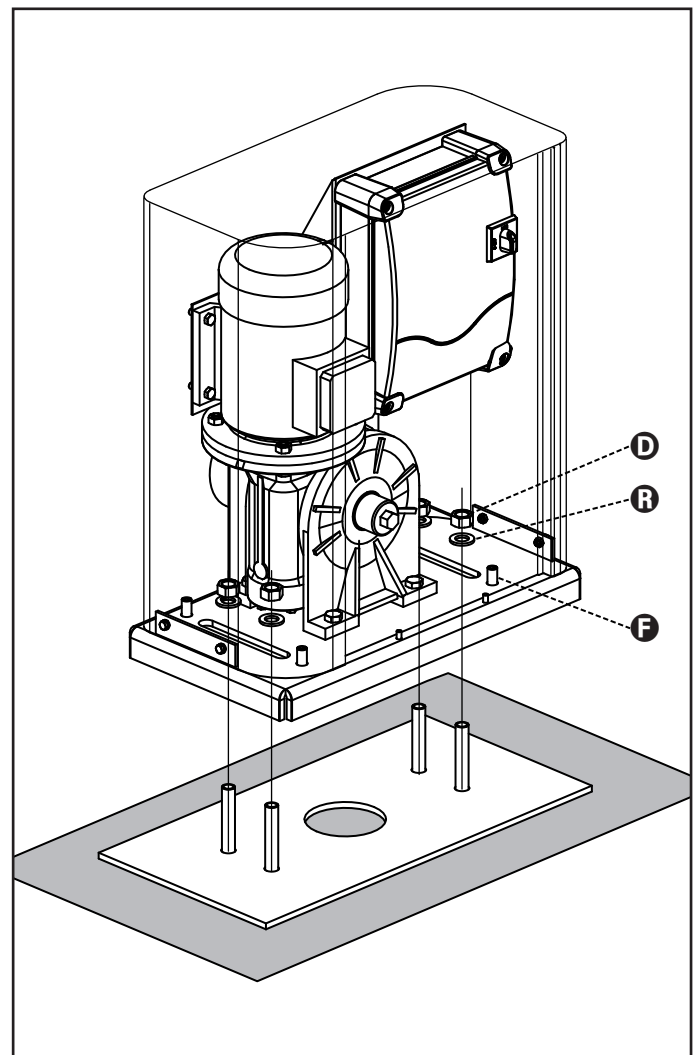
Zum Befestigen des HYPERFOR aufmerksam nachfolgende Hinweise beachten:

1. Einen Fundamентаushub unter Beachtung der in der Abbildung angegebenen Abmessungen vornehmen.
2. Ein oder mehrere Rohre für die Verlegung der elektrischen Kabel bereitstellen.
3. Die 4 Krampen an der Verankerungsplatte anbringen und mit den 4 mitgelieferten Schrauben befestigen.
4. Fundament innen mit Beton ausgießen und Fundamentplatte positionieren.

⚠ ACHTUNG: sicherstellen, dass die Platte perfekt ausgerichtet und parallel zum Tor ist.



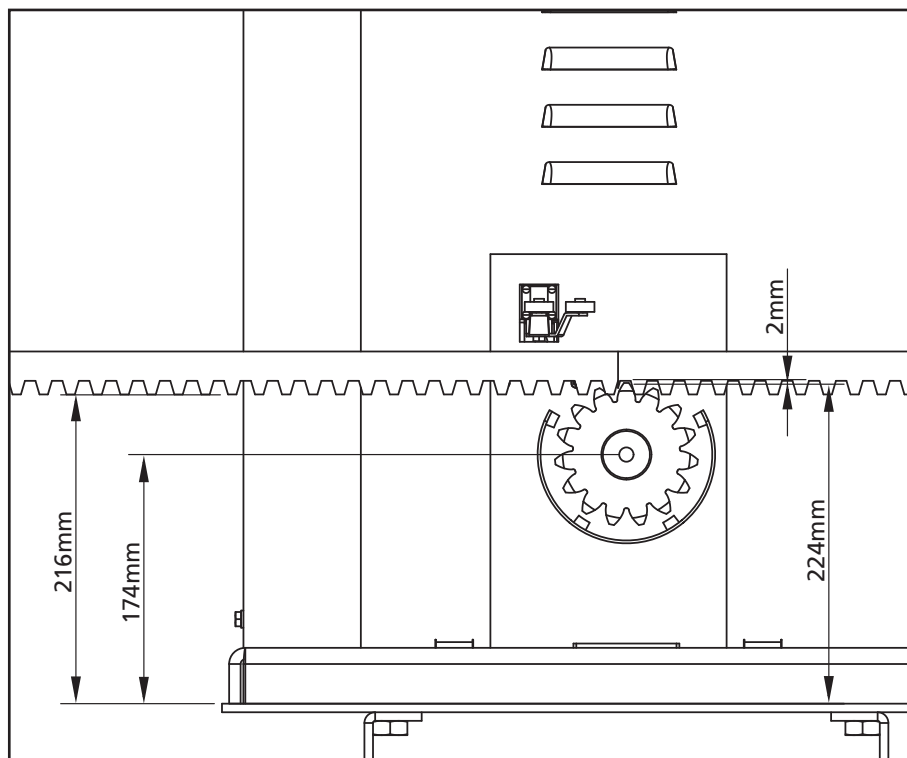
5. Warten bis der Beton perfekt getrocknet ist.
6. Die 4 Muttern, die die Basis an die Krampen halten, aufschrauben und den Motor auf der Platte positionieren.
7. Die 4 Stifte **F** so einstellen, dass der Motor perfekt ausgerichtet ist.
8. Sicherstellen, dass der Motor perfekt parallel zum Tor ist, dann die 4 Unterlegscheiben **R** einführen und die 4 Muttern **D** leicht anziehen.



3.2 - MONTAGE DER ZAHNSTANGE

1. Geben Sie den Motor frei und öffnen Sie das Tor ganz.
2. Befestigen Sie alle Bestandteile der Zahnstange am Tor, achten Sie dabei darauf, dass sich alle Elemente auf gleicher Höhe im Verhältnis zum Antriebsritzel befinden.

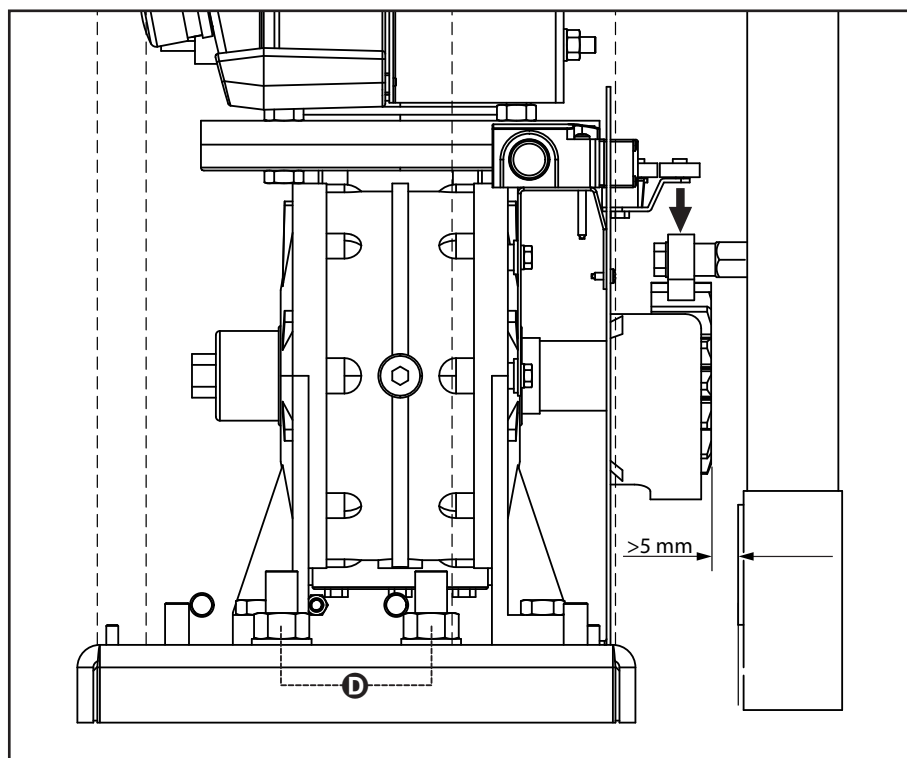
Die Zahnstange MUSS auf der gesamten Torlänge 1 oder 2 mm über dem Ritzel des Motors positioniert werden.



3.3 - BEFESTIGUNG DES MOTORS

Folgende Punkte überprüfen:

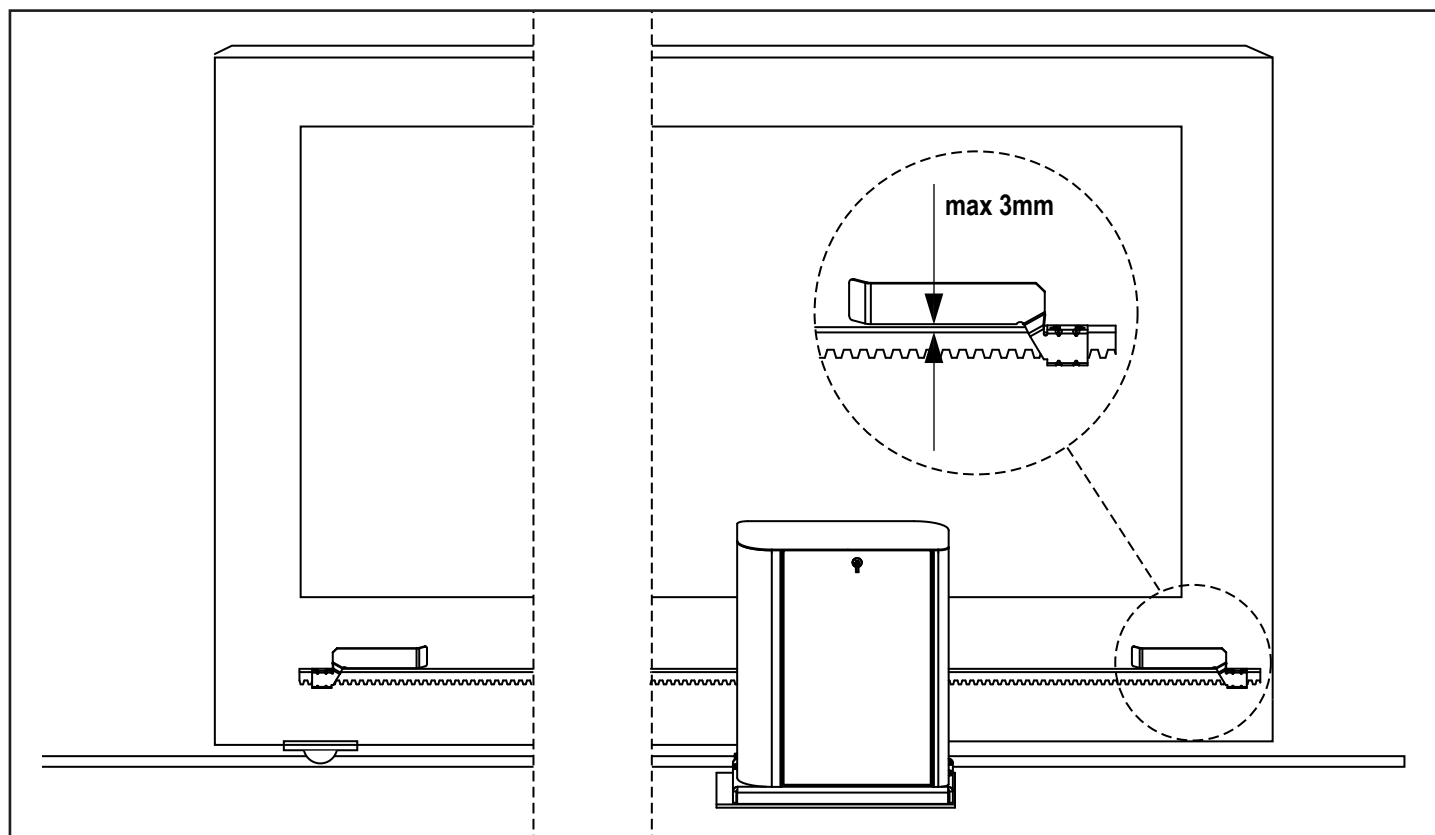
1. Der Motor muss ausgerichtet und parallel zum Tor sein
2. Der Abstand zwischen Ritzel und Zahnstange muss 1 oder 2 mm betragen. Eventuell mit den 4 Stiften regulieren
3. Die Zahnstange muss am Ritzel des Motors ausgerichtet werden
4. Der Mindestabstand zwischen maximalem Raumbedarf des Tors und dem Handschutz des Motors muss mindestens 5 mm betragen
5. Nach der Kontrolle der o.g. Punkte fortfahren mit dem Anziehen der 4 Muttern **D**, welche den Motor an der Platte verankern.



3.4 - INSTALLATION DER MECHANISCHEN ENDANSCHLÄGE

Bild vorgesehen und befestigen Sie sie mit den beigegeführten Schrauben.

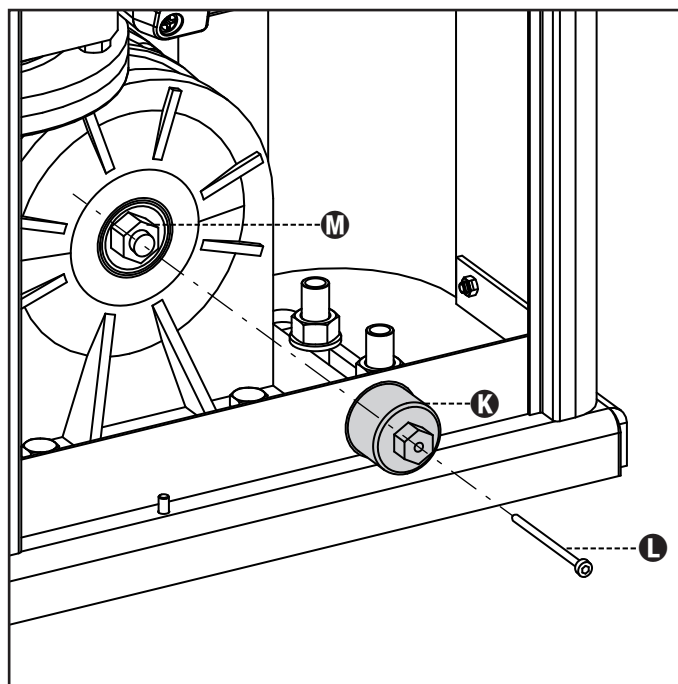
⚠ ACHTUNG: Bitte prüfen dass die Endschalterlager richtig betätigen das Endschaltermotorfeder. In der fall die Sind nicht wie des untengeante Bild, bitte einbauen die Endschalterlager an die Zahnstange mit kleine Stärker hinzufügen



3.5 - DREHMOMENTBEGRENZER

Um das Motordrehmoment zu regulieren, die folgenden Anweisungen befolgen:

1. Die hintere Tür öffnen
2. Die Schraube **L** mit dem mitgelieferten Inbusschlüssel 4 mm lösen und abnehmen
3. Die Zwinge **K** im Uhrzeigersinn mit dem mitgelieferten Schraubenschlüssel 19 mm (Linksgewinde) vollständig abschrauben
4. Um das Motordrehmoment zu regulieren, ist es notwendig, die selbstsichernde Mutter **M** mit einem Schraubenschlüssel 27 mm zu verstellen:
 - um das Drehmoment zu erhöhen, die Mutter **M** eine halbe Drehung anziehen; den Motor betätigen, um festzustellen, ob das erwünschte Drehmoment erreicht wurde; eventuell die Mutter **M** weiter anziehen, bis das erwünschte Niveau erreicht wird
 - um das Drehmoment zu verringern, die Mutter **M** eine halbe Drehung lösen; den Motor betätigen, um festzustellen, ob das erwünschte Drehmoment erreicht wurde; eventuell die Mutter **M** weiter lösen, bis das erwünschte Niveau erreicht wird
5. Nach beendeter Regulierung, die Zwinge **K** gegen den Uhrzeigersinn (Linksgewinde) bis zum Anschlag (Gewindeende) anziehen.
ANMERKUNG: wenn die Zwinge über den Anschlag hinaus angezogen wird, wird der Motor freigegeben
6. Die Schraube **L** bis zum Anschlag anziehen
7. Die hintere Tür schließen



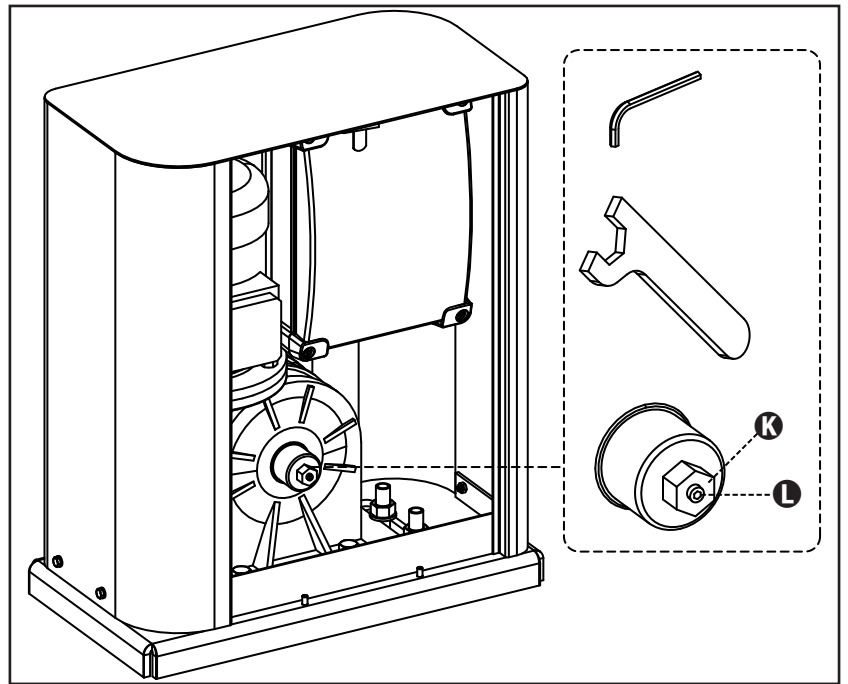
3.6 - MOTORFREIGABE

Bei fehlender Stromversorgung kann das Tor durch Einwirkung auf den Motor geöffnet werden:

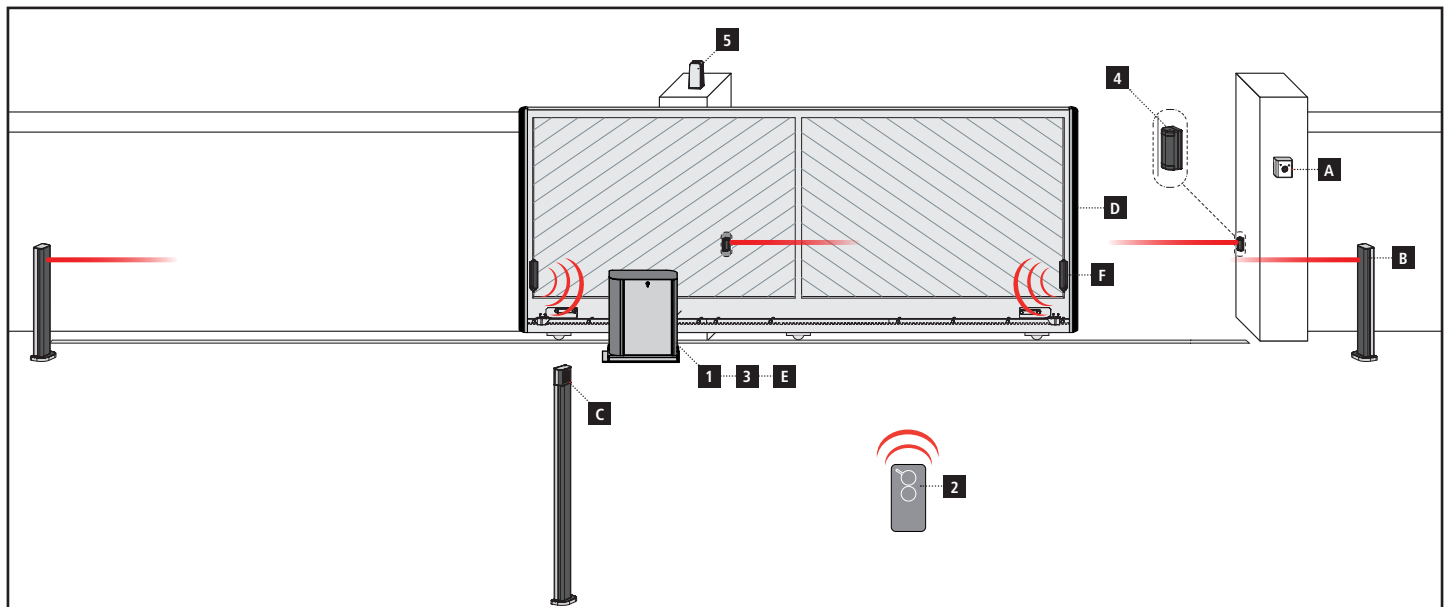
1. Die hintere Tür öffnen
2. Die Zwingse **K** mit dem mitgelieferten Schraubenschlüssel 19 mm gegen den Uhrzeigersinn (Linksgewinde) bis zur Freisetzung des Ritzels anziehen

Um die Automatisierung wiederherzustellen, wie folgt vorgehen:

1. Die Zwingse **K** im Uhrzeigersinn (Linksgewinde) bis zu der durch die Schraube **L** vorgegebenen Begrenzung lösen
2. Die hintere Tür schließen



3.7 - INSTALLATIONSPLAN



BAUTEILE

- 1 Schiebetorantrieb
- 2 Handsender
- 3 Empfangsmodul
- 4 Fotozellen
- 5 Blinklicht

ZUSATZZUBEHÖR

- A Schlüsselschalter
- B Fotozellen auf Säule
- C Funk-Codetaster, auf Säule
- D Sicherheitskontaktleisten
- E WES-ADI-Modul (Funkmanagement der Rippen)
- F Sensor WES

KABELLÄNGE	< 10 Meter	von 10 bis 20 Meter	von 20 bis 30 Meter
Spannungsversorgung 400V	4G x 1,5 mm ²	4G x 1,5 mm ²	4G x 2,5 mm ²
Fotozellen (TX)	2 x 0,5 mm ²	2 x 0,5 mm ²	2 x 0,5 mm ²
Schlüsselschalter	4 x 0,5 mm ²	4 x 0,5 mm ²	4 x 0,5 mm ²
Fotozellen (RX)	2 x 0,5 mm ²	2 x 0,5 mm ²	2 x 0,5 mm ²
Blinklicht	2 x 1,5 mm ²	2 x 1,5 mm ²	2 x 1,5 mm ²
Antenne (im Blinklicht eingebaut)	RG174	RG174	RG174

4 - BESCHREIBUNG DER STEUERZENTRALE

Die digitale Zentrale HEAVY2 ist ein innovatives Produkt der V2, welches Sicherheit und Zuverlässigkeit für die Automatisierung von industriellen Schiebetoren.

Unter Einhaltung der europäischen Bestimmungen hinsichtlich der elektrischen Sicherheit und der elektromagnetischen Kompatibilität (EN 60335-1, EN 50081-1 und EN 50082-1) zeichnet sie sich durch die vollständige elektrische Isolierung des Niederspannungskreislaufs (einschließlich der Motoren) der Netzspannung aus.

Weitere Charakteristiken

- Mehrsprachiges Programmiermenü mit Graphikdisplay mit Auflösung 122x32 Pixel
- Stecker für Modular-Funkempfänger MR
- Verwaltung von Start, Fußgängerstart, Stopp durch Sender
- 2 programmierbare Relais-Ausgänge, Lichter, Elektroschlösser, Ampel oder Betriebstest 12Vdc
- Ausgang Blinker 230V (Blinker mit Intermitenz verwenden)
- Test der Sicherheitsvorrichtungen (Fotозellen und Sicherheitsrippen) vor dem Öffnen
- Selbsterlernung des Wegs
- Erfassung von Hindernissen mit amperometrischem Sensor
- Betriebszyklen-Zähler mit Einstellung der Wartungshinweise
- Überwachung des Status der Eingänge über Display
- ADI Stecker zum Anschluss der optionellen Module CL1+, WES-ADI, SYNCRO

5 - SPRACHWAHL

Die HEAVY2 Steuerzentrale zeigt auf dem Graphikdisplay Meldungen zur Vereinfachung der Installationsphasen an.

Die voreingestellte Sprache ist ENGLISCH, man kann aber auch eine andere Sprache auswählen.

Um eine andere Sprache auszuwählen, wie folgt vorgehen:

1. Steuerzentrale versorgen
2. Das Display zeigt die Firmware Version der Mikrocontroller an, die Seriennummer und die Sprache: **ENGLISH**
3. Wird auf dem Display **ENGLISH** angezeigt **OK** drücken: Auf dem Display erscheint eine andere Sprache (z. B. **ITALIANO**)
4. Die Taste **OK** freigeben: Die neue Sprache wurde eingestellt.

Um eine andere Sprache als ITALIENISCH zu laden, muss man die Software V2+ mit dem Zubehör CL1+ verwenden:

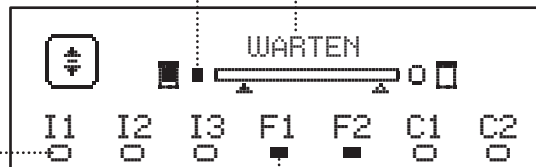
1. Die Datei der ausgewählten Datei auf die Vorrichtung CL1+ mit der Software V2+ herunterladen
2. Die Steuerzentrale HEAVY2 von der Versorgung isolieren
3. Die Vorrichtung CL1+ in den ADI Stecker der Steuerzentrale HEAVY2 einfügen
4. Die Steuerzentrale HEAVY2 versorgen: Die neue Sprache wird heruntergeladen und automatisch eingestellt
5. Die Vorrichtung CL1+ herausnehmen

6 - BEDIENAFEL

Wird die Versorgung aktiviert, zeigt das Display in Folge die folgenden Informationen an:

1. Firmware-Versione des Mikrocontrollers der Steuerzentrale
2. Seriennummer
3. Aktuell eingestellte Sprache

Im Folgenden wird die Bedientafel angezeigt:



Die Bedientafel (in Standby) zeigt den Status der Kontakte des Klemmenbretts und der Programmierungstasten an:

- I1 Eingang EING1
- I2 Eingang EING2
- I3 Eingang EING3
- F1 Eingang FOTOZELLE 1
- F2 Eingang FOTOZELLE 2
- C1 Eingang SICHERHEITSRIPPE 1
- C2 Eingang SICHERHEITSRIPPE 2

Das Kügelchen unter dem Kürzel der Eingänge zeigt den Status der Eingänge an:

- VOLLES Kügelchen: Kontakt geschlossen
- LEERES Kügelchen: Kontakt offen

Im oberen Teil des Displays wird der Status der Automation angezeigt:

- Die Meldung (z. B. WARTEN) zeigt den Status der Steuerzentrale an
- Die Leiste unter der Meldung zeigt die Position der Tür zum Endschalter an
- Das linke Kügelchen der Leiste zeigt den Schließ-Endschalter an
- Das rechte Kügelchen der Leiste zeigt den Öffnungs-Endschalter an
- Der linke Pfeil zeigt den Status der Vorrichtung an, die an die Klemme H3 angeschlossen ist
- Der rechte Pfeil zeigt den Status der Vorrichtung an, die an die Klemme H4 angeschlossen ist

Das Kügelchen des Endschalters und die Eingänge H3 und H4 zeigen den Status des Eingangs an:

- VOLLER Pfeil / Kügelchen: Kontakt geschlossen
- LEERER Pfeil / Kügelchen: Kontakt offen

In dem oben aufgeführten Beispiel, zeigt das Display an, dass:

- Der Kontakt der Eingänge F1 - F2 geschlossen ist
- Der Kontakt der Eingänge I1 - I2 - I3 - C1 - C2 offen ist
- Die Tür ist geschlossen und WARTET auf einen BEFEHL


7 - ELEKTRISCHE ANSCHLÜSSE


OBERE PLATINE	
A1	Abschirmung der Antenne
A2	Antenne
S1	ING1 - Konfigurierbarer Eingang zum Anschluss der Vorrichtungen mit N.O Kontakt
	Parameter ING1 DEFAULT = START (Zyklus aktiv)
S2	ING2 - Konfigurierbarer Eingang zum Anschluss der Vorrichtungen mit N.O Kontakt
	Parameter ING2 DEFAULT = ST.PE (teilweise Offen)
S3	ING3 - Konfigurierbarer Eingang zum Anschluss der traditionellen Vorrichtungen mit N.O Kontakt
	Parameter ING3 DEFAULT = NO (kein Betrieb)
S4	Gemeinsam (-)
S5	Fotozelle 1. Kontakt N.Z.
	Parameter FOT1 DEFAULT = NO (kein Betrieb)
S6	Fotozelle 2. Kontakt N.Z.
	Parameter FOT2 DEFAULT = CFCH (befähigt bei Schließen und mit geschlossener Tür)
S7	Sicherheits-Kontaktleiste 1. Kontakt N.Z.
	Parameter COS1 DEFAULT = NO (kein Betrieb)
S8	Sicherheits-Kontaktleiste 2. Kontakt N.Z.
	Parameter COS2 DEFAULT = NO (kein Betrieb)
S9	Gemeinsam (-)
H1	Endschalter schließt. Kontakt N.Z. (VORVERKABELT)
H2	Endschalter öffnet. Kontakt N.Z. (VORVERKABELT)
H3 - H4	NICHT VERWENDET
H5	Gemeinsam (-)
H6*	- Kontrollleuchte Tür offen - Blinker 24Vdc
	Parameter SPIA DEFAULT = W.L. (Kontrollleuchte Tür offen)
H7	- Gemeinsame Kontrollleuchte Tür offen - Gemeinsame Versorgung 12Vdc
H8	Versorgung 12Vdc
E1 / E2	Versorgung Zubehör 24Vac
E3 / E4	Gemeinsame Versorgung Zubehör
E5	Versorgung TX Fotozelle (24Vac) für Funktionstest
T1 - T2	NOT-AUS

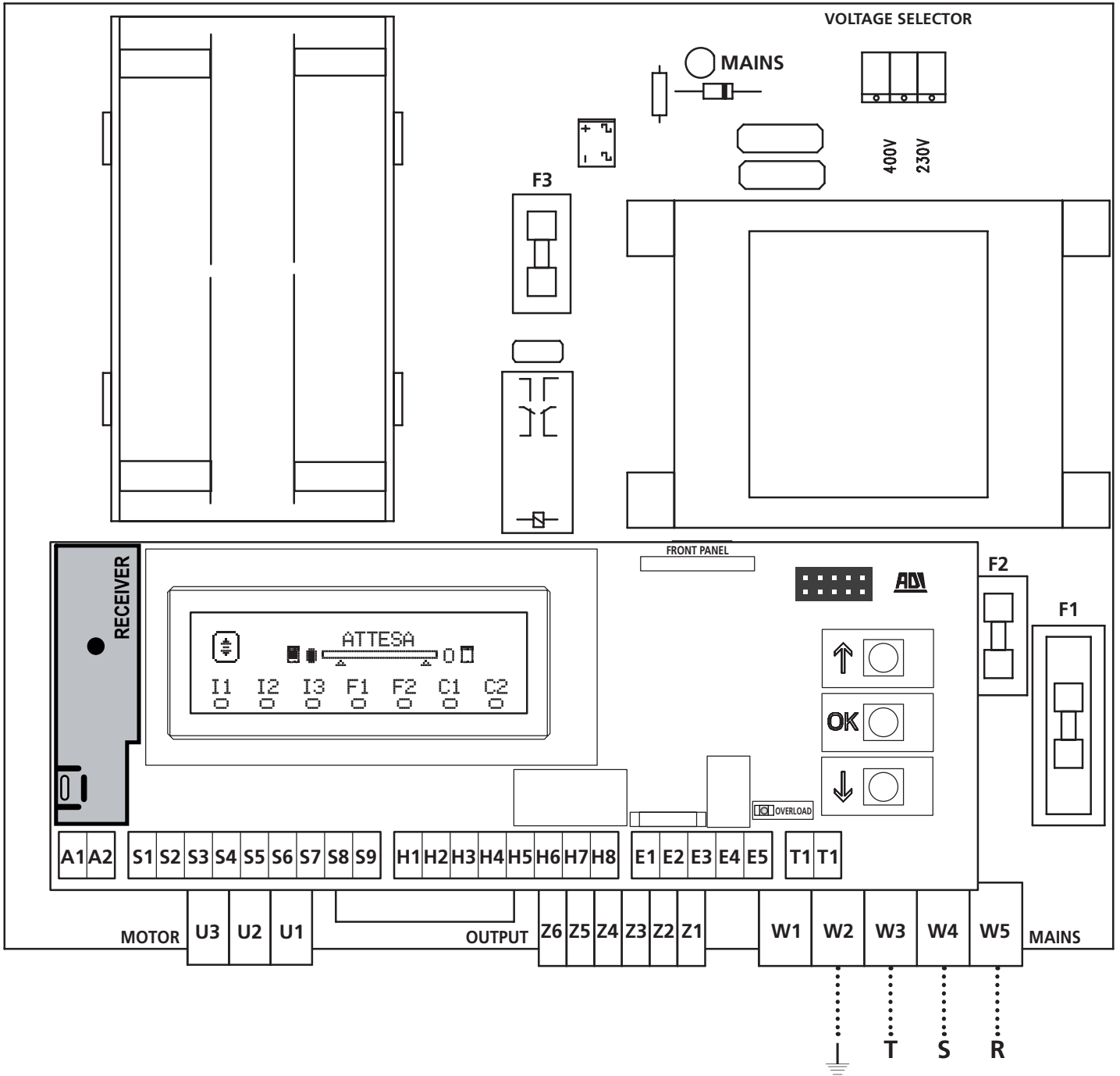
UNTERE PLATINE	
MOTOR U3-U2-U1	Motor (VORVERKABELT)
OUTPUT Z6-Z5	Relais Option REL2
	Parameter REL2 DEFAULT = NO (kein Betrieb)
OUTPUT Z4-Z3	Relais Option REL1
	Parameter REL1 DEFAULT = LUCI (Beleuchtung)
OUTPUT Z2-Z1	Blinker 230V - 40W
W1-W2	Erdungsklemme zur Erdung der Anlage und des Motors
W3-W4-W5	Drei-Phasen-Netzversorgung

VERSCHIEDENES	
F1	F2A - 500V. Sicherung der Versorgung
F2	F250mA. Sicherung des Blinkers
F3	F1A. Sicherung der Bremse
ADI	ADI Schnittstelle
RECEIVER	MR Empfängermodule
MAINS	Signal zur Meldung der Versorgung der Zentrale
OVERLOAD	Zeigt eine Überlastung an der 24 Vac Versorgung des Zubehörs an

* **H6** : Die Klemme **H6** kann zum Anschluss einer Kontrollleuchte, offene Tür oder eines Blinkers, 24Vdc, verwendet werden. Den Parameter **SPIA** je nach angeschlossener Vorrichtung konfigurieren

 **ACHTUNG: Die Installation der Steuerzentrale, der Sicherheitsvorrichtungen und des Zubehörs, muss bei abgetrennter Versorgung ausgeführt werden.**

 **ACHTUNG: die Erdung der elektrischen Anlage mit der Klemme W2 verbinden**



8 - STROMVERSORGUNG

Die Steuerung ist mit 230V - 50Hz zu versorgen, und entsprechend den gesetzlichen Auflagen mit einem magnetothermischen Differentialschalter zu sichern.

Das Stromversorgungskabel an die Klemmen **W3 - W4 - W5** der Steuerung anschließen.

9 - FUNKTION DER BREMSE

Erreicht die Türe die vollständige Öffnung oder das vollständige Schließen, sendet die Steuerzentrale eine Bremssteuerung an die Phasen des Motors, um sicherzustellen, dass der Motor effektiv anhält.

Diese Funktion ist eine Standardeinstellung, bei Öffnen und Schließen. Zur Deaktivierung dieser Funktion, den Wert **NO** in den Parametern **FREN** einstellen.

Die Bremsfunktion schreitet auch ein, wenn es zu einer Inversion der Motorbewegung durch eine Steuerung oder einen Sicherheitseingriff kommt.

Die Dauer in der die Inversion der Bewegung ausgeführt wird, kann mit dem Parameter **F.INV** eingestellt werden.

ANMERKUNG: Wird eine Dauer unter **0.2"** eingestellt, wird die Inversion ohne Bremsen ausgeführt.

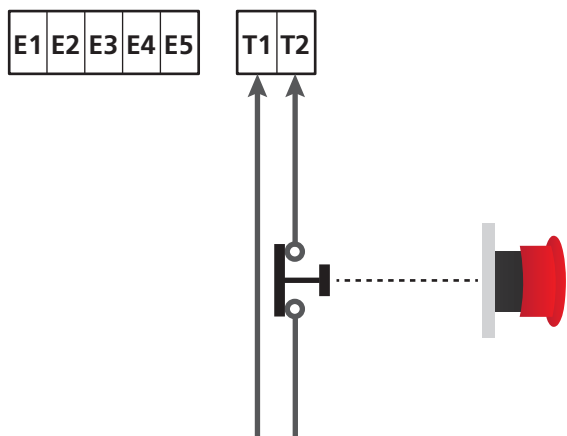
10 - NOT-AUS

Um höchste Sicherheit gewährleisten zu können, wurde ein STOPP Schalter installiert, dessen Aktivierung zur sofortigen Blockierung der Automation führt. Der Schalter muss einen normalerweise geschlossenen Kontakt haben, der sich bei Aktionierung öffnet.

ANMERKUNG: Die Klemmen **T1** und **T2** sind überbrückt, um den Start der Automation zu ermöglichen, wenn der STOPP Schalter nicht angeschlossen wird.

Die Kabel des STOPP Schalters zwischen die Klemmen **T1** und **T2** der Steuerzentrale anschließen.

! ACHTUNG: Wird der STOPP Eingang nicht verwendet, müssen die Klemmen **T1** und **T2** überbrückt



11 - FOTOCELLULE

Die Steuerzentrale hat zwei Eingänge für die Fotozellen (Kontakt normalerweise geschlossen), diese können unabhängig befähigt werden und mit verschiedenen Funktionen verbunden werden:

1. Fotozellen aktiv, bei Öffnen und Schließen

- Während der Bewegung der Tür, in beliebige Richtung, bleibt die Tür, bei Unterbrechung der Fotozelle, stehen; nach der Unterbrechung, öffnet sich die Tür wieder vollständig.
- Wird die Fotozelle, bei geschlossener Tür, unterbrochen, werden die Startsteuerungen abgelehnt.
- Wird die Fotozelle, bei offener Tür, unterbrochen, wird die Pausenzeit erneut geladen und die Schließsteuerungen werden abgelehnt.

Den N.G. Ausgang der Fotozelle zwischen die Klemmen **S5** und **S9** anschließen (den Parameter **FOT1** auf **APCH** konfigurieren)

2. Fotozelle aktiv bei Schließen und bei angehaltener Tür

- Während des Öffnens hat die Unterbrechung der Fotozelle, keinerlei Auswirkung
- Während des Schließens führt die Unterbrechung der Fotozelle zur erneuten vollständigen Öffnung der Tür
- Wird die Fotozelle, bei geschlossener Tür, unterbrochen, werden die Startsteuerungen abgelehnt.
- Wird die Fotozelle, bei offener Tür, unterbrochen, wird die Pausenzeit erneut geladen und die Schließsteuerungen werden abgelehnt.

Den N.G. Ausgang der Fotozelle zwischen die Klemmen **S6** und **S9** anschließen (den Parameter **FOT2** auf **CFCH** konfigurieren)

3. Fotozelle aktiv, nur bei Schließen

- Während des Öffnens und bei geschlossener Tür, hat die Unterbrechung der Fotozelle, keinerlei Auswirkung.
- Während des Schließens führt die Unterbrechung der Fotozelle zur erneuten vollständigen Öffnung der Tür.
- Wird die Fotozelle, bei offener Tür, unterbrochen, wird die Pausenzeit erneut geladen und die Schließsteuerungen werden abgelehnt.

Den N.G. Ausgang der Fotozelle zwischen die Klemmen **S6** und **S9** anschließen (den Parameter **FOT2** auf **CH** konfigurieren)

! ACHTUNG:

- Schließt man mehrere Fotozellen an dieselbe Klemme an, muss man eine Reihenschaltung ausführen: Alle Fotozellen haben dieselbe Funktion.
- Schließt man keine Fotozelle an die Klemme **S5** an, muss das Menü **FOT1** auf **NO** eingestellt werden.
- Schließt man keine Fotozelle an die Klemme **S6** an, muss das Menü **FOT2** auf **NO** eingestellt werden.

Unabhängig von der ausgewählten Funktion, wird die Pausenzeit neu geladen, wenn die Fotozelle während der Pause einschreitet; dazu wird der Wert verwendet, der in dem Parameter **CH.AU** eingestellt ist.

Möchte man das Schließen der Tür nach der Durchfahrt beschleunigen, für den Parameter **CH.TR** einen Wert unter **CH.AU** einstellen. Die Pausenzeit wird erneut mit dem Wert **CH.TR** geladen.

Möchte man die Tür nach dem Durchlaufen der Fotozellen stoppen, den Wert **SI** für den Parameter **PA.TR** eingeben

ANMERKUNG: Sind die Fotozellen an den beiden Eingängen **FOT1** und **FOT2** angeschlossen, hält die Tür erst an, nachdem der Durchlauf vor beiden erfasst wurde

11.1 - VERSORGUNG DER FOTOZELLEN UND FUNKTIONSTEST

Die Fotozellen können mit 24 Vac (FIG.1) oder 12 Vdc (FIG.2) versorgt werden.

Unabhängig von der ausgewählten Funktion, können die Fotozellen vor jeder Bewegung getestet werden. Um den Test der Fotozellen zu befähigen, muss man die maximale Dauer des Tests im Parameter **F0.TE** eingeben: Wird **NO** eingegeben, wird der test nicht ausgeführt.

VERSORGUNG 24VAC

Die Versorgung der Empfänger der Fotozellen zwischen die Klemmen **E1** und **E3 (COM)** anschließen.
Die Versorgung der Empfänger der Fotozellen zwischen die Klemmen **E5** und **E3 (COM)** anschließen.

ANMERKUNG: Um den Anschluss zu erleichtern, sind die Klemmen zur Wechselstromversorgung doppelt (E1 = E2 / E3 = E4)

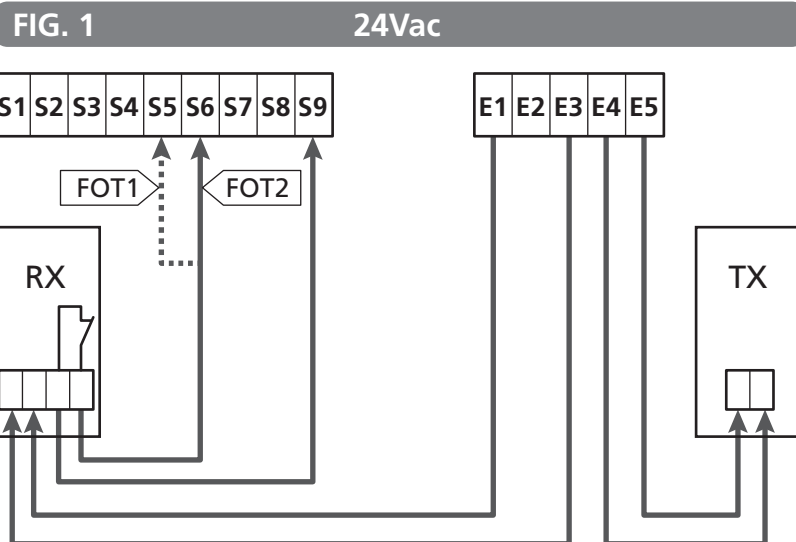
ACHTUNG: Um den Test auszuführen, muss die Versorgung des Senders der Fotozellen an die Klemmen **E5** und **E3 (COM)** angeschlossen sein.

VERSORGUNG 12VDC

Die Gleichstromversorgung ist zwischen den Klemmen **H8 (+)** und **H7 (-)** möglich.

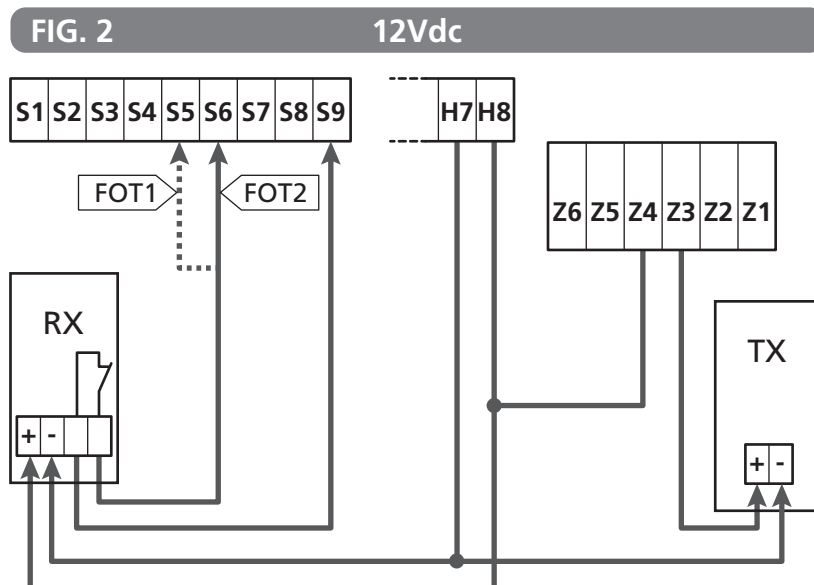
ACHTUNG: Um den Test ausführen zu können, muss man eines der Optionsrelais verwenden:

- REL1: Die Versorgung des Senders zwischen die Klemmen **Z3 (+)** und **H7 (-)** anschließen und die Klemme **H8** mit der Klemme **Z4** verbinden; den Parameter **REL1** auf **TEST** einstellen.
- REL2: Die Versorgung des Senders zwischen die Klemmen **Z5 (+)** und **H7 (-)** anschließen und die Klemme **H8** mit der Klemme **Z6** verbinden; den Parameter **REL2** auf **TEST** einstellen.



Parameter **FOT1** ⇨ DEFAULT = NO (kein Betrieb)

Parameter **FOT2** ⇨ DEFAULT = CFCH (befähigt bei Schließen und mit geschlossener Tür)



12 - ERFASSEN VON HINDERNISSEN (AMPEROMETRISCHER SENSOR / SICHERHEITSRIPPE)

Das Vorhandensein eines Hindernisses, das die Bewegung der Tür verhindert, kann auf zwei Weisen erfasst werden:

1. Amperometrischer Sensor
2. Sicherheitsrippen

! Nach Erkennen eines Hindernisses während der Schließbewegung, öffnet sich die Tür wieder; das Verhalten der Steuerzentrale hängt von verschiedenen Parametern ab, mit der folgenden Priorität:

1. Wurde die Uhr-Modalität aktiviert (`MODE = OROL`), wird das Zählen der Pausendauer zum automatischen Schließen automatisch aktiviert.
2. Sollte die Tür anhalten, ohne zurückzusetzen, oder sollte das Schließen nach Erkennen eines Hindernisses manuell ausgeführt werden (`CH.OS = MAN`), wird das Zählen der Pausenzeit des automatischen Schließens NICHT aktiviert und die Tür nimmt die Bewegung nach einem folgenden Startbefehl wieder auf
3. Ist das Schließen nach Erkennen eines Hindernisses automatisch (`CH.OS = AUTO`), verhält sich die Steuerzentrale gemäß den Parametern `CH.AU`

12.1 - AMPEROMETRISCHER SENSOR

Die Steuerzentrale erfasst das Vorhandensein eines Hindernisses, wenn der Strom am Motor den Wert der Parameter `SENA` (Öffnen) und `SENC` (Schließen) überschreitet.

Der Wert dieser Parameter wird während des Verfahrens zur Selbsterfassung des Hubs voreingestellt (Kapitel 25.3) Möchte man diese Funktion deaktivieren, den Wert `0` einstellen.

12.2 - SICHERHEITSRIPPEN

Die Steuerzentrale erfasst das Vorhandensein eines Hindernisses, wenn die Sicherheitsrippe gedrückt wird.

Die Steuerzentrale verfügt über zwei Sicherheitsrippen-Eingänge, die unabhängig befähigt werden und mit verschiedenen Funktionsarten verbunden werden können

Die aktiven Sicherheitsrippen in Öffnung zwischen die Klemmen **S7** und **S9** anschließen.

Die Funktion der Sicherheitsrippen mit dem Parameter `COS1` aktivieren:

- Wenn `AP` eingestellt wird, wird der Einsatz der Sicherheitsleiste nur beim Öffnen aktiviert: die Bewegung des Tors wird für 2,5 Sekunden umgekehrt
- Wenn `APCH` eingestellt wird, wird der Einsatz der Sicherheitsleiste beim Öffnen und Schließen aktiviert: während des Öffnens wird die Bewegung des Tors für 2,5 Sekunden umgekehrt, während das Tor beim Schließen angehalten wird

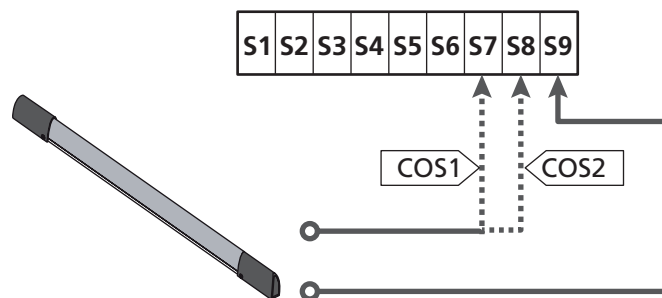
Die aktiven Sicherheitsrippen in Schließung zwischen die Klemmen **S8** und **S9** anschließen.

Die Funktion der Sicherheitsrippen mit dem Parameter `COS2` aktivieren:

- Wenn `CH` eingestellt wird, wird der Einsatz der Sicherheitsleiste nur beim Schließen aktiviert: die Bewegung des Tors wird für 2,5 Sekunden umgekehrt
- Wenn `APCH` eingestellt wird, wird der Einsatz der Sicherheitsleiste beim Schließen und Öffnen aktiviert: während des Schließens wird die Bewegung des Tors für 2,5 Sekunden umgekehrt, während das Tor beim Öffnen angehalten wird

! ACHTUNG:

- Schließt man keine Kontaktleiste an die Klemme **S7** an, muss der Parameter `COS1` auf `NO` eingestellt werden.
- Schließt man keine Sicherheitsrippe an die Klemme **S8** an, muss der Parameter `COS2` auf `NO` eingestellt werden.



Parameter `COS1` ⇔ DEFAULT = `NO` (kein Betrieb)

Parameter `COS2` ⇔ DEFAULT = `NO` (kein Betrieb)

Die Steuerzentrale kann mit verschiedenen Sicherheitsrippen-Modellen funktionieren; je nach Art der verwendeten Sicherheitsrippe, muss man den Parameter `CO.TE` korrekt einstellen

ANMERKUNG: Man kann an den beiden Eingängen `COS1` und `COS2` keine unterschiedlichen Sicherheitsrippen verwenden.

a. Mechanische Sicherheitsrippen mit normalerweise geschlossenem Kontakt

Den Parameter `CO.TE` auf den Wert `NO` einstellen: vor den Bewegungen wird kein Taste ausgeführt.

b. Optische Kontaktleiste

Den Parameter `CO.TE` auf den Wert `FOTO` einstellen: Vor jeder Bewegung wird ein Funktionstest ausgeführt, der dem der Fotozellen entspricht. Soll der Test nicht ausgeführt werden, `NO` einstellen.

Die Versorgung der optischen Sicherheitsrippen anschließen, dabei den Anleitungen aus Kapitel 11.1 folgen.

c. Sicherheitsrippen aus ohmschem Gummi

Den Parameter `CO.TE` auf den Wert `RESI` einstellen: Die Steuerzentrale wartet auf die Messung einer Impedanz von 8,2 kohm, sie versetzt sich sowohl bei niedriger Impedanz (gedrückte Sicherheitsrippe), als auch bei hoher Impedanz (unterbrochener Draht) in den Alarmzustand, der Test muss also nicht vor den Bewegungen ausgeführt werden.

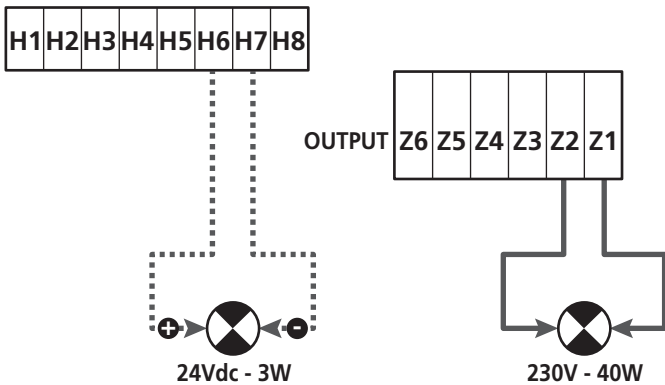
! ACHTUNG: Schließt man mehrere Sicherheitsrippen an dieselbe Klemme an, müssen diese in Reihe geschaltet werden, mit Ausnahme der ohmschen Sicherheitsrippen, die parallel geschaltet werden müssen.

13 - BLINKER

Die Steuerzentrale HEAVY2 hat zwei Ausgänge zur Verwaltung des Blinkers:

1. Klemmen **Z1** und **Z2** für einen Blinker 230V - 40W mit interner Intermittenz
2. Klemmen **H6 (+)** und **H7 (-)** für Blinker 24Vdc - 3W.
Verwendet man einen Blinker 24V muss man den Parameter **SPIA** auf den Wert **FLASH** einstellen (DEFAULT = U.L.).

ANMERKUNG: Werden diese Klemmen für diese Funktion verwendet, kann man keine Kontrollleuchte, offene Tür, verwenden (warning light)



Der normale Betrieb des Blinkers sieht die Aktivierung während der Öffnungs- und Schließphasen der Tür vor.

Weitere zur Verfügung stehende Optionen:

- Blinker in Pause aktiv: Man muss den Wert **SI** für den Parameter **LP.PA** einstellen
- Vorblinken: Der Blinker wird vor Beginn der Öffnungs- und Schließphase aktiviert, die Dauer ist über den Parameter **T.PRE** einstellbar
- Vorblinken bei Schließen: Das Blinklicht wird vor Beginn der Schließphase aktiviert, die Dauer unterscheidet sich von der Dauer bei Öffnen. Die Dauer ist über den Parameter **T.PCH** einstellbar

14 - KONTROLLLEUCHE OFFENE TÜR

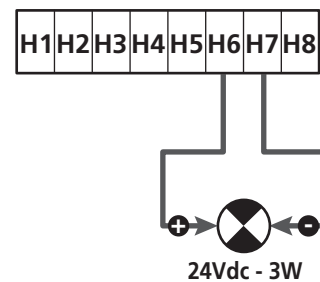
Die Steuerzentrale verfügt über einen Ausgang 24Vdc - 3W, zum Anschluss einer Kontrollleuchte (warning light).

Die Kontrollleuchte offene Tür, zeigt in Echtzeit den Status der Tür an, die Art des Blinkens, zeigt die vier möglichen Bedingungen an.

- TÜR STEHT (GESCHLOSSEN): Das Licht ist aus
- TÜR IN PAUSEPHASE (OFFEN): Das Licht leuchtet
- TÜR IN ÖFFNUNG: Das Licht blinkt langsam (2Hz)
- TÜR IN SCHLIESSPHASE: Das Licht blinkt schnell (4Hz)

Die Kabel der Kontrollleuchte an die Klemmen **H6 (+)** und **H7 (-)** anschließen

ANMERKUNG: Werden diese Klemmen für diese Funktion verwendet, kann man keinen Blinker 24Vdc verwenden

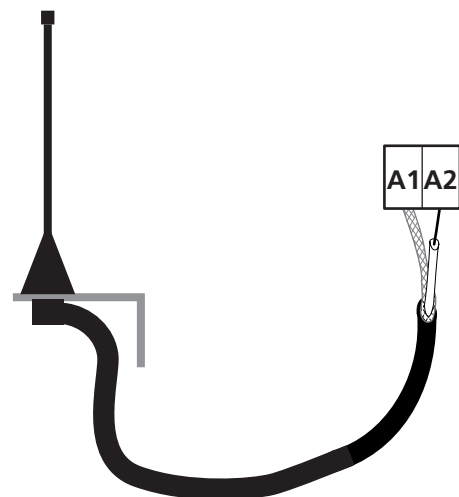


Parameter **SPIA** ⇔ DEFAULT = U.L.. (Kontrollleuchte offene Tür)

15 - EXTERNE ANTENNE

Um die maximale Funkreichweite zu garantieren, wird die Verwendung einer externen Antenne empfohlen.

Die Abschirmung der Antenne an die Klemme **A1** anschließen und den warmen Pol an die Klemme **A2**.



16 - STEUERMODALITÄT ÜBER KLEMMENBRETT

Zur Steuerung der Tür über externe Vorrichtungen, muss man Vorrichtungen mit normalerweise offenem Kontakt zwischen die Klemmen **S1-S4**, **S2-S4** oder **S3-S4** anschließen und für jede die gewünschte Funktion über die Parameter **ING1**, **ING2** und **ING3** einstellen.

Zur Verfügung stehende Funktionen:

- **Start** (einzustellender Wert **START**)
Diese Funktion entspricht einer allgemeinen Aktivierungssteuerung und steuert die folgenden Operationen:
 - Ist die Tür geschlossen, beginnt ein Öffnungszyklus
 - Wann sich die Tür öffnet, hängt von der Einstellung des Parameters **ST.AP** ab:
NO: Nicht aktive Steuerung
CHI: Die Tür öffnet sich sofort
PAUS: Die Tür bleibt stehen (bei Aktivierung des automatischen Schließens beginnt das Zählen der Pausenzeit)
 - Ist die Tür offen und das Zählen der Pausenzeit nicht aktiv ist, beginnt das Schließen
 - Ist die Tür offen und das Zählen der Pausenzeit aktiv, hängt das von dem Menü **ST.PA** ab:
NO: Nicht aktive Steuerung
CHI: Beginn des Schließens
PAUS: Laden des Zählens der Pausenzeit
 - Wann sich die Tür schließt, hängt von dem Menü **ST.CH** ab:
APRE: Die Tür öffnet sich
STOP: Die Tür hält an und der Zyklus wird als beendet angesehen
 - Hält die Tür durch eine Stopp-Steuerung oder nach Erfassung eines Hindernisses an, lässt eine Start-Steuerung die Tür wieder in dieselbe Richtung, wie vor dem Halt, starten.
Ist der Parameter **STOP** auf **INVE** eingestellt, startet die Tür in der entgegengesetzten Richtung.
 - Hat die Tür einen teilweisen Öffnungszyklus begonnen, wird die vollständige Öffnung gesteuert
- **Teilweiser Start** (einzustellender Wert **ST.PE**)
Diese Funktion entspricht einer allgemeinen Steuerung zur teilweisen Öffnung und steuert die folgenden Operationen:
 - Ist die Tür geschlossen, beginnt ein teilweiser Öffnungszyklus:
Die Tür öffnet sich nur, bei dem Prozentsatz des Wegs der im Parameter **P.AFP** eingestellt ist
 - Hat die Tür einen normalen Öffnungszyklus begonnen, hat diese Steuerung keinen Wirkung.
 - Wann das Tor einen teilweisen Öffnungszyklus beginnt, hängt von dem folgenden Menü ab **SP.PA**:
PAUS: Das Tor hält an und geht in den Pausenmodus über
CHI: Das Tor beginnt sofort wieder die Schließphase
NO: Die Tor öffnet sich weiter (der Befehl wird ignoriert)

- **Stopp** (einzustellender Wert **STOP**)
Diese Funktion entspricht einer Stoo-Steuerung (Halt): Dies ist der einzige Fall in dem die angeschlossene Vorrichtung, mit einem normalerweise geschlossenen Kontakt funktioniert; kann zum Halt der Tür verwendet werden und um sie in einer Position zu blockieren.

Die Funktion der STOP Steuerung hängt von dem, für dem STOP Parameter, eingestellten Wert ab:

- **PROS**: Die Tür bleibt in der Position stehen in der sie sich befindet, ist der Kontakt nicht geöffnet, hat die Steuerung keine Wirkung. Wird der Kontakt wieder geschlossen, lässt ein eventueller Start-Befehl die Tür in der Richtung starten, die vor dem Halt bestand.
 - **INVE**: Die Tür bleibt in der Position stehen in der sie sich befindet, ist der Kontakt nicht geöffnet, hat die Steuerung keine Wirkung. Wird der Kontakt wieder geschlossen, lässt ein eventueller Start-Befehl die Tür in der entgegengesetzten Richtung starten.
 - **APRE**: Die Tür unterbricht die eventuelle Bewegung und öffnet sich vollständig.
Sollte eine aktive Sicherheitsvorrichtung bei dem Öffnen die Bewegung verhindern, bleibt die Tür stehen, bis die Sicherheitsvorrichtung deaktiviert wurde, danach öffnet sie sich. Dann bleibt die Tür in der offenen Position blockiert, bis der STOP Kontakt wieder geschlossen wird.
 - **CHI**: Die Tür unterbricht nicht augenblicklich die Bewegung, bei Halt wird das Schließen gesteuert.
Sollte eine Sicherheitsvorrichtung das Wiederöffnen hervorrufen, wird dieses ausgeführt, danach wird wieder das Schließen gesteuert. Ist die Tür geschlossen, bleibt diese in dieser Position blockiert, bis der Kontakt STOP geschlossen wird.
- **Öffnet immer** (einzustellender Wert **APRE**)
Steuert immer das Öffnen, unabhängig von der Position der Tür; ist die Tür bereits offen, hat die Steuerung keine Wirkung.
ANMERKUNG: Diese Steuerung steht nicht für den Eingang **ING3** zur Verfügung.
 - **Schließt immer** (einzustellender Wert **CHI**)
Steuert immer das Schließen: Ist die Tür bereits geschlossen, hat die Steuerung keine Wirkung.
ANMERKUNG: Diese Steuerung steht nicht für den Eingang **ING3** zur Verfügung.
 - **Kraft Person anwesend** (einzustellender Wert **PRES**)
Diese Steuerung steht nur an dem Eingang **ING3** zur Verfügung: Wenn der Kontakt geschlossen ist, funktioniert die Steuerzentrale in der Modalität, Person anwesend.

17 - FUNKSTEUERUNG

Die Steuerzentrale HEAVY2 ist für einen Empfänger der Serie MR vorbereitet. Der Empfänger verfügt über 4 Kanäle, die mit den Tasten der Fernbedienung verbunden werden können; mit folgenden Funktionen:

- Die Kanäle 1 und 2 aktivieren den Öffnungszyklus, gemäß Parameter RX:
START: Der Kanal 1 entspricht dem Befehl START und der Kanal 2 dem Befehl TEILSTART
ÄPCH: Der Kanal 1 entspricht dem Befehl ÖFFNEN und der Kanal 2 dem Befehl SCHLIESSEN
- Kanal 3 entspricht dem Befehl STOPP
- Kanal 4 funktioniert gemäß der Einstellungen in Parameter AUX:
MON: monostabil. Der Kontakt eines Optionsrelais (REL1-2-3), eingestellt als Beleuchtung, wird geschlossen gehalten, solange der Kanal aktiv ist.
BIST: bistabil. Der Kontakt eines Optionsrelais (REL1-2-3), eingestellt als Beleuchtung, wird bei jeder Aktivierung des Kanals, umgewandelt.
TIM: Timer. Der Kontakt eines Optionsrelais (REL1-2-3), eingestellt als Beleuchtung, wird, die eingestellte Zeit lang, geschlossen gehalten. Wird der Kanal erneut aktiviert, beginnt die Zeitzählung von neuem.
TOUT: Timeout. Der Kontakt eines Optionsrelais (REL1-2-3), eingestellt als Beleuchtung, wird, die eingestellte Zeit lang, geschlossen gehalten. Wird der Kanal erneut aktiviert, wird der Kontakt des Relais geöffnet.
PRES: Kraft Person anwesend. Bei jeder Aktivierung des Kanals, schaltet die Steuerzentrale zwischen dem eingestellten Modus und dem Modus Person anwesend um.

18 - FUNKTIONSMODUS

Der Funktionsmodus der Befehle hängt von den Einstellungen des Parameters MODE ab.

- **Impulsmodus (MODE = STAN)**
Ein Befehl führt zum vollständigen Öffnen der Tür.
Die Bewegung endet, wenn der Endschalter einschreitet, wenn ein anderer Befehl empfangen wird oder wenn eine Sicherheitsvorrichtung einschreitet. Ist das automatische Schließen befähigt, schließt sich die Tür nach einer eingestellten Pausenzeit (Parameter CHAU)
- **Zeitmodus (MODE = OROL)**
Diese Funktion ermöglicht die Zeitschaltung der Öffnung der Tür, über eine externe Uhr. Die Funktion ist analog mit dem Modus STAN, die Pausen-Zeitmessung wird aber unterbrochen, wenn der Kontakt der Vorrichtung geschlossen ist, die an einem Eingang angeschlossen ist, der als STRT, STPE oder APRE konfiguriert wurde.
Zur Verwendung dieser Funktion, muss das automatische Schließen aktiviert worden sein (Parameter CHAU)
- **Modus Person anwesend (MODE = PRES)**
Der Befehl muss während der Bewegung der Tür aktiv gehalten werden, wird der Befehl unterbrochen, bleibt die Tür augenblicklich stehen. In diesem Modus startet der Befehl START abwechselnd das Öffnen und das Schließen.
- **Gemischter Modus (MODE = S.PRE)**
Die Öffnungsbewegungen werden, impulsartig bepfhlen und die zum Schließen, in dem Modus, Person anwesend. Bewegt sich die Tür in dem Modus, Person anwesend, wird bei Einschreiten einer Sicherheitsvorrichtung, die Tür angehalten; die Bewegung der Tür kann nicht umgekehrt werden, wie in dem normalen Modus möglich.

19 - AUSSERGEWÖHNLICHE FUNKTIONSMODEN

Die Steuerzentrale HEAVY2 verfügt über einige außergewöhnliche Funktionsmoden, die nur in besonderen Fällen zum Einsatz kommen.

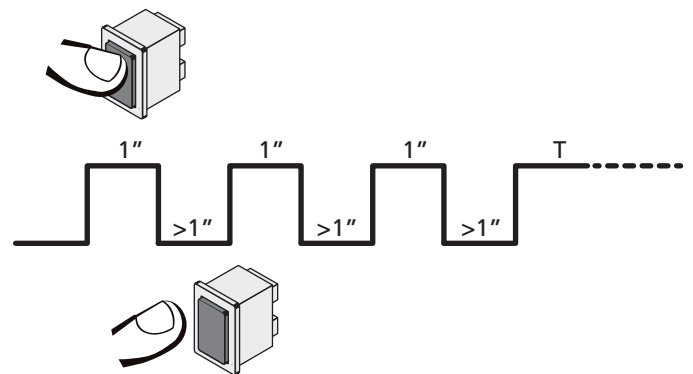
FORCIERTER PERSON ANWESEND MODUS.

Der Modus Person anwesend kann zeitweise, mit dem Befehl an der Klemme **S3**, forciert werden: Ist der Kontakt geschlossen, wird der Modus aktiviert (der Parameter ING3 muss auf PRES eingestellt sein).

PERSON ANWESEND MODUS IM NOTFALL

Dieser Betriebsmodus kann verwendet werden, um das Tor im Modus "Person anwesend" auch dann zu verwenden in speziellen Fällen wie der Installations-/Wartungsphase oder einer eventuellen Störung der Fotozellen, Rippen, Endanschlags oder Encoder.

Um die Funktion zu aktivieren, ist es notwendig, den Befehl START 3 Mal zu drücken (die Befehle müssen mindestens 1 Sekunde dauern; die Pause zwischen den Befehlen muss mindestens 1 Sekunde dauern).



Der vierte Befehl START aktiviert das Tor im Modus MENSCH VORHANDEN; um das Tor zu bewegen muss der Befehl START während der ganzen Dauer der Bewegung (Zeit T) gedrückt gehalten werden. Die Funktion deaktiviert sich automatisch zehn Sekunden nach Inaktivität des Tors.

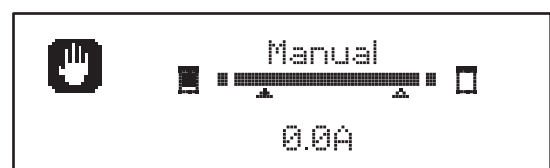
⚠ ACHTUNG: Während der Bewegung im Notfallmodus, wird die als beschädigt angesehene Sicherheitsvorrichtung, nicht berücksichtigt: Jede Aktivierung wird ignoriert

MANUELLE BEWEGUNG

Während der Installation oder der Wartung, kann man die Tür mit den Tasten ↑ und ↓ neben dem Display bewegen.
Der Funktion befindet sich immer im Person anwesend Modus: Mit ↑ öffnet man und mit ↓ schließt man die Tür.

⚠ ACHTUNG: Die Sicherheitsvorrichtungen werden ignoriert (mit Ausnahme des Not-Aus STOPPs), das heißt der Bediener muss sicherstellen, dass sich keine Hindernisse auf dem Lauf der Tür befinden.

Während der manuellen Bewegung zeigt das Display den Wert des Stroms an dem Motor an.



Der manuelle Bewegungsmodus bleibt 1 Minute lang aktiv, danach kehrt die Steuerzentrale in die manuelle Funktion zurück.
Um augenblicklich auf die normale Funktion zurückzukehren, die Taste **OK** 1 Sekunde lang drücken.

20 - AUSGANG OPTIONSRELAIS

Die Steuerzentrale verfügt über drei Relais-Ausgänge mit trockenem, normalerweise offenem Kontakt (Maximalstrom 10A bei 230V), konfigurierbar mit verschiedenen Funktionen, über die Parameter REL1 und REL2

In dieser Seite findet man die zur Verfügung stehenden Funktionen und den einzustellenden Wert für die Parameter REL1 und REL2

FUNKTION	REL1	REL2	WERT
Schloss	•		SERR
Öffnungsbefehl	•		APRE
Schliessbefehl		•	CHIU
Servicemeldungen		•	SERV
Test der Sicherheitsvorrichtungen	•	•	TEST
Custom	•	•	CUST
Beleuchtung	•	•	LUCI

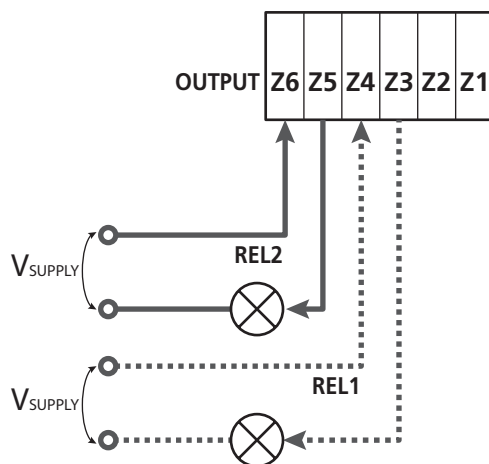
Die Vorrichtung die von dem Ausgang REL1 kontrolliert wird, an die Klemmen **Z4** und **Z3** anschließen

Die Vorrichtung die von dem Ausgang REL2 kontrolliert wird, an die Klemmen **Z6** und **Z5** anschließen

⚠ Die Ausgänge der Relais funktionieren wie einfache Schalter und liefern keine Versorgung.

Die Versorgung der Vorrichtung Vsupply kann von der Steuerzentrale oder von der Linie erhalten werden.

Verwendet man die Versorgung 24 Vac oder 12 Vdc, sicherstellen, dass der erforderliche Strom, mit dem der Steuerzentrale kompatibel ist.



Parameter REL1 ⇔ DEFAULT = LUCI (Beleuchtung)

Parameter REL2 ⇔ DEFAULT = NO (kein Betrieb)

20.1 - BELEUCHTUNG

Die Beleuchtung kann in den folgenden Moden funktionieren:

1. Timer durch Befehl

Die Lichter schalten sich ein, wenn das Öffnen befohlen wird und bleiben die eingestellte Zeit lang eingeschaltet. Den Wert T.LUC in dem Parameter LUCI auswählen und die gewünschte Zeit einstellen.

2. In Bewegung + Timer

Die Beleuchtung wird eingeschaltet, wenn das Öffnen befohlen wird; bleibt die Tür stehen (offen oder geschlossen), bleiben die Lichter die eingestellte Zeit lang eingeschaltet. Den Wert C.ICL in dem Parameter LUCI auswählen und die gewünschte Zeit einstellen.

3. Timer durch Befehl AUX

Die Beleuchtung wird mit einer Fernbedienung aktiviert, gespeichert auf dem Kanal 4 des Empfängers MR und bleibt die eingestellte Zeit lang eingeschaltet. Den Wert TIM in dem Parameter AUX auswählen und die gewünschte Zeit einstellen.

4. Monostabile Beleuchtung

Die Beleuchtung wird mit einer Fernbedienung aktiviert, gespeichert auf dem Kanal 4 des Empfängers MR und bleibt während der gesamten Dauer der Befehlsübertragung eingeschaltet. Den Wert MONO im Parameter AUX auswählen

5. Bistabile Beleuchtung

Die Beleuchtung wird mit einer Fernbedienung aktiviert, gespeichert auf dem Kanal 4 des Empfängers MR: Ein erster Befehl schaltet die Beleuchtung an, ein zweiter Befehl schaltet die aus. Den Wert BIST im Parameter AUX auswählen

6. Bistabil + Timeout

Die Beleuchtung wird mit einer Fernbedienung aktiviert, gespeichert auf dem Kanal 4 des Empfängers MR und bleibt die eingestellte Zeit lang eingeschaltet. Eine zweite Übertragung vor Ablauf der Zeit, schaltet die Beleuchtung aus. Den Wert TOUT in dem Parameter AUX auswählen und die gewünschte Zeit einstellen.

20.2 - SCHLOSS

Bei Beginn jeder Öffnungsbewegung wird das Relais drei Sekunden lang geschlossen.

Zur Erleichterung der Freigabe der Verriegelung, kann man eine Zeit nach dem Rückstoß eingeben: Bevor das Öffnen der Tür beginnt, wird kurz das Schließen gesteuert.

Um diese Funktion zu erleichtern, die Dauer des Rückstoßes mit dem Parameter T.AR einstellen.

20.3 - SERVICEMELDUNGEN

Das Relais wird aktiviert, wenn das Zählen, der für die Serviceanfrage eingestellten, Zyklen \emptyset erreicht (Kapitel 22.4): Auf diese Weise kann man eine Kontrollleuchte aktivieren.

20.4 - ÖFFNUNGSBEFEHL

Das Relais wird aktiviert, wenn der Motor in Öffnung gesteuert wird: Auf diese Weise kann man die Sekundärmotoren aktivieren oder Meldungen geben, die mit der Bewegung des Hauptmotors synchronisiert ist.

20.5 - SCHLISSBEFEHL

Das Relais wird aktiviert, wenn der Motor in Schließung gesteuert wird: Auf diese Weise kann man die Sekundärmotoren aktivieren oder Meldungen geben, die mit der Bewegung des Hauptmotors synchronisiert ist.

20.6 - TEST DER SICHERHEITSVORRICHTUNGEN

Das Relais wird gleichzeitig mit dem Relais des Tests der Fozelle aktiviert: Auf diese Weise kann man den Funktionstest an den Vorrichtungen ausführen, die NICHT die Versorgungsspannung 24 Vac der Klemme **E5** verwenden, zum Beispiel Vorrichtungen die mit 12 Vdc versorgt werden.

20.7 - CUSTOM

Diese Funktion dient im Wesentlichen zur Verbindung von Ampelvorrückungen.

Die Programmierung dieses Parameters ermöglicht die Definition des Zustands des Optionenrelais, ausgewählt in diesen 5 Situationen:

- WARTE:** Tür geschlossen, Steuerzentrale wartet auf Befehl
OFFNE: Tür öffnet sich
SCHLI: Tür schließt sich
PAUSE: Tür offen und aktive Zählung der Zeit des automatischen Schließens
STILL: Tür offen, ohne Zählung der Zeit des automatischen Schließens

Zur Programmierung wie folgt vorgehen:

1. Den Wert **CUST** auswählen und **OK** drücken:
Auf dem Display erscheint



2. Mit den Tasten \uparrow und \downarrow den Status des Relais in dieser Situation auswählen:
NO: Kontakt Relais offen
SI: Kontakt Relais geschlossen
3. Die Taste **OK** drücken, um die 5 zur Verfügung stehenden Situationen zu durchlaufen und den Status des Relais mit den Tasten \uparrow und \downarrow auswählen

21 - SCHNITTSTELLE ADI

Die Steuereinheit ist mit einer Schnittstelle ADI (Additional Devices Interface) ausgestattet, die den Anschluss an eine Reihe optionaler Module der Linie V2 ermöglicht.

Konsultieren Sie den Katalog V2, um zu sehen, welche optionalen Module mit Schnittstelle ADI für diese Steuerzentrale erhältlich sind.

⚠ ACHTUNG: Vor der Installation von Zusatzkomponenten bitte sorgfältig die den einzelnen Modulen beigelegten Anleitungen lesen.

Einige Vorrichtungen können so konfiguriert werden, dass sie Schnittstellen mit der Steuerung bilden; ferner ist es notwendig, die Schnittstelle zu aktivieren, damit die Steuerung auf die von der ADI Vorrichtung kommenden Meldungen reagieren kann.

Programmiermenü **I.ADI** aufrufen, um die ADI Schnittstelle zu aktivieren und um Zugang zum Konfigurationsmenü der Vorrichtung zu erhalten.

Ist das Gerät aktiviert, zeigt das Display, oben rechts, die Schrift **Adi** an:

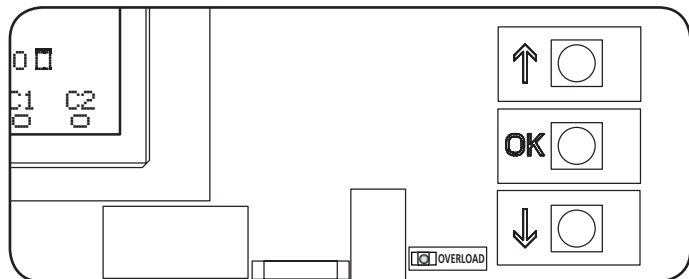


Die ADI-Vorrichtungen verwenden das Display der Zentrale, um Alarme zu melden oder die Konfiguration der Steuerzentrale zu veranschaulichen:

- **FOTOZELLENALARM** - Das obere Segment leuchtet auf: Die Tür hält an, wenn der Alarm eingestellt wird, wird die Öffnung weitergeführt.
- **SICHERHEITSRIPPEN-ALARM** - Das untere Segment leuchtet auf: Die Tür kehrt 3 Sekunden lang die Bewegung um.
- **STOPPALARM** - Das untere Segment leuchtet auf: Die Tür bleibt stehen und kann erst wieder nach Einstellen des Alarms neu starten.
- **SLAVE** - Benutzt man das Modul **SYNCRO** an Stelle der Schrift **Adi** erscheint **SLU**, um anzuzeigen, wenn die Steuerzentrale als **SLAVE** konfiguriert ist

22 - PROGRAMMIERUNG

Die Programmierung der Funktionen und der Zeiten der Steuerzentrale wird in dem Konfigurationsmenü ausgeführt, auf das man mit den 3 Tasten ↑, ↓ und **OK** zugreifen und dies durchsuchen kann; zu finden neben dem Display der Steuerzentrale.



- Durch Druck der Taste **OK** kann man auf die Programmierungsmenüs und auf die Konfiguration der einzelnen Parameter zugreifen
- Drückt man die Taste ↓ geht man auf den nächsten Punkt über
- Drückt man die Taste ↑ kehrt man zu dem vorhergehenden Punkt zurück

⚠ ACHTUNG: Außerhalb des Konfigurationsmenüs, aktivieren die Tasten ↑ ↓ den Motor in der Modalität PERSON anwesend.
Die Taste ↑ aktiviert den Befehl ÖFFNEN und die Taste ↓ aktiviert den Befehl SCHLIESSEN.

⚠ Diese Befehle aktivieren den Motor, ohne den Sicherheitszustand zu berücksichtigen.

22.1 - ZUGRIFF AUF DIE HAUPT-PROGRAMMIERUNGSMENÜS

1. Die Taste **OK** gedrückt halten, bis auf dem Display das gewünschte Menü angezeigt wird.

PRG	Programmierung der Funktionsparameter (Kapitel 22.5)
CNT	Lesen des Zyklenzählers (Kapitel 22.4)
SET	Lernen des Schalgs (Kapitel 22.3)
DEF	Laden der DEFAULT-Parameter (Kapitel 22.2)

2. Die Taste **OK** freigeben: Das Display zeigt den ersten Punkt des Untermenüs an oder die, für die Funktionen, zur Verfügung stehenden Optionen.

PRG	MODE
CNT	Gesamt / Service
SET	Lernen / Ausgang
DEF	Defaultsladen / Ausgang

3. Mithilfe der Tasten ↑ ↓ und **OK** die notwendigen Parameter auswählen und ändern.

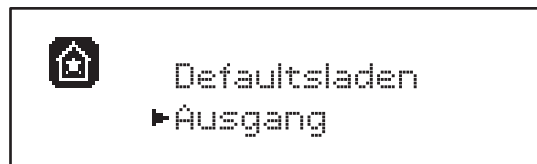
⚠ ACHTUNG: Führt man 1 Minute lang keinen Vorgang aus, verlässt die Steuerzentrale den Programmierungsmodus, ohne die Einstellungen zu speichern, die ausgeführten Änderungen gehen verloren.

22.2 - LADEN DER DEFAULT-PARAMETER

Bei Notwendigkeit, kann man alle Parameter auf den DEFAULT-Wert rückstellen (Tabelle Seite 52).

⚠ ACHTUNG: Dieser Vorgang führt zum Verlust aller individuell gestalteten Parameter.

1. Die Taste **OK** gedrückt halten, bis auf dem Display DEF angezeigt wird.
2. Die Taste **OK** freigeben: Auf dem Display erscheint

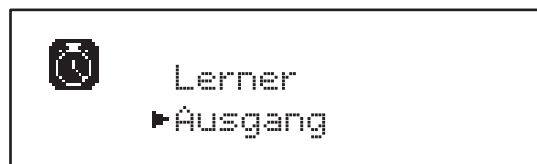


3. Zum Verlassen der Funktion, **Ausgang** mit den Tasten ↑ ↓ auswählen und **OK** zur Bestätigung drücken.
4. Zum Laden der DEFAULT Daten, **Defaultsladen** mit den Tasten ↑ ↓ auswählen und **OK** drücken. Danach **JA** auswählen und **OK** drücken: Alle Parameter werden mit ihren DEFAULT Werten neu geschrieben, die Steuerzentrale verlässt die Programmierung und das Display zeigt die Bedientafel an.

22.3 - LERNEN DES SCHALGS

Diese Funktion ermöglicht das Speichern der Laufbegrenzung. Die registrierten Werte sind für all die Programmierungs-Parameter nützlich, die auf eine, Prozentsatz des laufs basieren.

1. Die Taste **OK** gedrückt halten, bis auf dem Display SET angezeigt wird.
2. Die Taste **OK** freigeben: Auf dem Display erscheint



3. Zum Verlassen der Funktion, **Ausgang** mit den Tasten ↑ ↓ auswählen und **OK** zur Bestätigung drücken.
4. Zur Inbetriebnahme des Lern-Verfahrens des Laufs, **Lerner** mit den Tasten ↑ und ↓ auswählen und die Taste **OK** drücken.
5. Taste ↑ drücken, um die Auf-Selbstlernfunktion zu starten: der Lernvorgang startet - der Motor fährt in Auf-Richtung bis der Tor-Auf-Endschalter erreicht wird.
6. Taste ↓ drücken, um die Zu-Selbstlernfunktion zu starten: der Lernvorgang startet - der Motor fährt in Zu-Richtung bis der Tor-Zu-Endschalter erreicht wird.

⚠ ACHTUNG: falls eine Sicherheitsrichtung aktiviert wird, muss man die Prozedur von vorn wiederbeginnen.

7. Die Taste **OK** drücken: Das Display zeigt den erfassten Wert für den Hindernissensor in der Öffnung SEN.A an.

8. - Um den angezeigten Wert zu bestätigen, die Taste **OK** drücken, dann das Menü **FINE** und **JA** auswählen, um die Werte der Sensoren speichern, die Grenzwerte des Hubs und die Funktion verlassen
- Um den Wert der Parameter **SEN.A** und **SEN.C** zu verändern, die Tasten **↑** **↓** verwenden und zur Bestätigung **OK** drücken, dann das Menü **FINE** auswählen und **JA**, um die Werte der Sensoren zu speichern, die Grenzwerte des Hubs und die Funktion verlassen
- Um ausschließlich die Grenzwerte des Hubs zu speichern, ohne die Einstellungen des Hindernissensors zu verändern, 20" warten, ohne eine Taste zu drücken: Die Steuerzentrale verlässt das Programmiermenü und zeigt die Bedientafel an

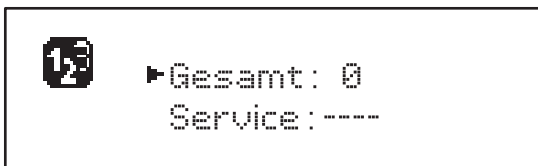
22.4 - LESEN DES ZYKLENZÄHLERS

Die Steuerzentrale HEAVY2 zählt die vollständigen Öffnungszyklen der Tür und meldet, wenn gefordert, nach einer vorbestimmten Anzahl von Bewegungen, die Notwendigkeit der Wartung.

Es stehen zwei Zähler zur Verfügung:

- Nicht zu nullender Totalisator der vollständigen Öffnungszyklen (**Gesamt**)
- Rückwärtszähler der Zyklen bis zum nächsten Wartungseingriff (**Service**). Der zweite Zähler kann mit der gewünschten Zyklenanzahl programmiert werden.

1. Die Taste **OK** gedrückt halten, bis auf dem Display **CNT** angezeigt wird.
2. Die Taste **OK** freigeben: Auf dem Display erscheint



3. Zur Aktivierung der Wartungsanfrage, die **Service** funktion auswählen und **OK** drücken.
4. Die gewünschte Zyklenanzahl einstellen (Step mit 250 Zyklen)
5. Zur Bestätigung **OK** drücken: Der Display zeigt die Bedientafel an

Erreicht der **Service**-Zähler 0, aktiviert die Steuerzentrale die Wartungsanfrage, die auf zwei verschiedene Weisen gemeldet werden kann:

1. **Kontrollleuchte**: Das Optionenrelais REL2 schließt sich, um eine Kontrollleuchte zu aktivieren (Kapitel 23)
2. **Vorblinken**: Wird keine entsprechende Kontrollleuchte angeschlossen, meldet die Steuerzentrale die Wartungsanfrage über ein 5 Sekunden dauerndes Vorblinken, zu Beginn jedes Öffnungszyklus.

Zur Deaktivierung der Meldung, muss man auf das Menü des **Service**-Zählers zugreifen und erneut die Zyklusanzahl programmieren, nach der die Wartung gefordert wird.

Stellt man 0 ein, ist die Meldungsfunktion der Wartungsanfrage deaktiviert und die Meldung wird nicht mehr wiederholt.

⚠ ACHTUNG: Wartungsarbeiten dürfen ausschließlich von Fachpersonal ausgeführt werden.

22.5 - PROGRAMMIERUNG DER FUNKTIONSPARAMETER

1. Die Taste **OK** gedrückt halten, bis auf dem Display **PRG** angezeigt wird.
2. Lässt man die Taste **OK** los, zeigt das Display folgende Punkte an:
 - Der erste Parameter des Programmiermenüs: **MODE**
 - Der aktuell eingestellte Wert (**STAN**).
 - Eine nützliche Laufleiste, zur Identifizierung der Position des Parameters in dem Programmiermenü
 - Eine Meldung die den Parameter beschreibt



3. Zur Veränderung des Werts dieses Parameters, die Taste **OK** drücken: Die Pfeile setzen sich auf den Wert



4. Den gewünschten Wert mithilfe der Tasten **↑** und **↓** auswählen
5. Die Taste **OK** drücken, um zu bestätigen und den Parameter zu verlassen. Das Display wird erneut angezeigt:



6. Mithilfe der Tasten **↑** **↓** und **OK** die notwendigen Parameter auswählen und ändern.: In den nächsten Seiten steht eine Tabelle zur Verfügung, mit allen Programmierungsparametern, den auswählbaren Werten, den eingestellten **DEFAULT** Werten und eine kurze Beschreibung der Funktion.

ANMERKUNG: Hält man die Tasten **↑** oder **↓** gedrückt, werden die Punkte des Konfigurationsmenüs schnell durchlaufen, bis der Punkt **FINE** angezeigt wird

⚠ Der letzte Menüpunkt **FINE** speichert die ausgeführten Änderungen, verlässt das Programmiermenü und kehrt zur normalen Funktion der Steuerzentrale zurück.

Um die eigene Konfiguration nicht zu verlieren, ist man verpflichtet, die Programmierungsmodalität über diesen Menüpunkt zu verlassen.

⚠ ACHTUNG: Führt man 1 Minute lang keinen Vorgang aus, verlässt die Steuerzentrale den Programmierungsmodus, ohne die Einstellungen zu speichern, die ausgeführten Änderungen gehen verloren.

22.6 - TABELLE DER PROGRAMMIERUNGSPARAMETER

PARAMETER	WERT	SUBMENU	BESCHREIBUNG	DEFAULT	KAPITEL	MEMO
MODE			Funktionsmodus	STAN	18	
	STAN		Standard			
	PRES		Person anwesend			
	S.PRE		Gemischt			
	OROL		Zeit			
DIR			Richtung des Tores (innen sehen können)	DX		
	DX		Das Tor öffnet rechts			
	SX		Das Tor öffnet links			
T.AP	0.0"-5.0'		Öffnungszeit	15"		
T.CH	0.0"-5.0'		Schließungszeit	16"		
P.APP	0-100%		Partieller Öffnung	50%		
T.PRE	0.5"-10.0"		Vorabblinkzeit beim Öffnen	1.0"	13	
	NO		Deaktivierte Funktion			
T.PCH	0.5"-10.0"		Vorabblinkzeit beim Schließen	NO	13	
	NO		Vorblinkzeit beim Blinken gleich T.PRE			
R.INV	0.1"-2.0"		Verlangsamung der Umkehrung	0.5"	9	
	NO		Deaktivierte Funktion			
FREN			Brems	SI	9	
	SI		Aktivierte Funktion			
	NO		Deaktivierte Funktion			
SEN.A	0.0A-9.9A		Niveau des amperometrischer Sensor beim Öffnen	0.0A	12.1	
SEN.C	0.0A-9.9A		Niveau des amperometrischer Sensor beim Schließen	0.0A	12.1	
ST.AP			Start bei Öffnen	PAUS	16	
	PAUS		Die Tür bleibt stehen und geht in die Pause über			
	CHIU		Die Tür beginnt augenblicklich sich zu schließen			
	NO		Die Tür öffnet sich weiter (der Befehl wird ignoriert)			
ST.CH			Start bei Schließen	STOP	16	
	STOP		Die Tür hält an und der Zyklus wird als beendet angesehen			
	APRE		Die Tür öffnet sich erneut			
ST.PA			Start in Pause	CHIU	16	
	CHIU		Die Tür beginnt augenblicklich sich wieder zu schließen			
	NO		Befehl wird ignoriert			
	PAUS		Die Pausenzeit wird geladen			

PARAMETER	WERT	SUBMENU	BESCHREIBUNG	DEFAULT	KAPITEL	MEMO
SP.AP			Start Fußgängerzugang (bei einseitiger / partieller Öffnung)	PAUS	16	
	PAUS		Das Tor stoppt und geht in Pause			
	CHIU		Das Tor beginnt auf der Stelle sich wieder zu schließen			
	NO		Das Tor öffnet sich weiter (der Befehl wird ignoriert)			
CH.AU	0.5"-20'		Pausenzeit vor Autoschließen	NO	18	
	NO		Deaktivierte Funktion			
CH.TR	0.5"-20'		Pausenzeit nach dem Durchgang	NO	11	
	NO		Deaktivierte Funktion			
PA.TR			Pause nach dem Durchgang	NO	11	
	NO		Deaktivierte Funktion			
	SI		Aktivierte Funktion			
LUCI			Beleuchtung	T.LUC	20	
	T.LUC	0.0"-20'	Timer nach Befehl	1.0'		
	NO		Kein Betrieb			
	CICL	0.0"-20'	In Bewegung + Timer			
AUX			Funktion Funkkanal AUX	TIM	20	
	TIM	0.0"-20'	Licht Timer	1.0'		
	BIST		Bistabil Licht			
	MONO		Monostabil Licht			
	PRES		Kraft Person anwesend			
	TOUT	0.0"-20'	Bistabil + Timeout			
SPIA			Funktion Ausgang Lichter 24V	W.L.	14	
	W.L.		Kontrollleuchte Tür offen			
	FLASH		Blinker			
	NO		Kein Betrieb			
LP.PA			Blinker in Pause	NO	13	
	NO		Während der Pause ist der Blinker ausgeschaltet			
	SI		Während der Pause ist der Blinker eingeschaltet			

PARAMETER	WERT	SUBMENU	BESCHREIBUNG	DEFAULT	KAPITEL	MEMO
REL1			Konfiguration Relais 1	LUCI	20	
	LUCI		Beleuchtung			
	NO		Kein Betrieb			
	CUST		Custom		20.7	
		WARTE	Relaiskontakt geschlossen während des Wartens auf Befehle			
		OFFNE	Kontakt Relais geschlossen während der Tests und des Öffnens			
		SCHLI	Kontakt Relais geschlossen während des Schließens			
		PAUSE	Kontakt Relais geschlossen während der Pause			
		STILL	Kontakt Relais geschlossen, wenn die Tür offen ist und das automatische Schließen deaktiviert ist (Parameter CH.AU)			
	TEST		Test 12Vdc			
	APRE		Befehl öffnen			
	SERR		Schloss			
REL2			Konfiguration Relais 2	NO	20	
	NO		Kein Betrieb			
	CUST		Custom		20.7	
		WARTE	Relaiskontakt geschlossen während des Wartens auf Befehle			
		OFFNE	Kontakt Relais geschlossen während der Tests und des Öffnens			
		SCHLI	Kontakt Relais geschlossen während des Schließens			
		PAUSE	Kontakt Relais geschlossen während der Pause			
		STILL	Kontakt Relais geschlossen, wenn die Tür offen ist und das automatische Schließen deaktiviert ist (Parameter CH.AU)			
	TEST		Test 12Vdc			
	CHIU		Befehl schließen			
	SERV		Servicemeldungen			
	LUCI		Beleuchtung			
ING1			Konfiguration Eingang 1	START	16	
	START		Zyklusaktiv. (Kontakt N.O.)			
	NO		Kein Betrieb			
	CHIU		Immer schließen (Kontakt N.O.)			
	APRE		Immer öffnen (Kontakt N.O.)			
	STOP		Stopp (contatto N.G.)			
	ST.PE		Teilöffnung (Kontakt N.O.)			

PARAMETER	WERT	SUBMENU	BESCHREIBUNG	DEFAULT	KAPITEL	MEMO
ING2			Konfiguration Eingang 2	ST.PE	16	
	ST.PE		Teilöffnung (Kontakt N.O)			
	START		Zyklusaktiv. (Kontakt N.O)			
	NO		Kein Betrieb			
	CHIU		Immer schließen (Kontakt N.O.)			
	APRE		Immer öffnen (Kontakt N.O.)			
	STOP		Stopp (contatto N.G.)			
ING3			Konfiguration Eingang 3	NO	16	
	NO		Kein Betrieb			
	PRES		Kraft Person anwesend (N.O. contact)			
	STOP		Stopp (N.G. contact)			
	ST.PE		Teilöffnung (Kontakt N.O)			
	START		Zyklusaktiv. (Kontakt N.O)			
RX			Funktion Empfänger	START	17	
	START		Kanal 1 = START Kanal 2 = TEILSTART			
	APCH		Kanal 1 = ÖFFNEN Kanal 2 = SCHLIESSEN			
STOP			Stop-Befehl Funktion	PROS	16	
	PROS		Halten dann Fortfahren			
	CHIU		Schließen und blockieren			
	APRE		Öffnen und blockieren			
	INVE		Halten dann umkehren			
FOT1			Funktion Fotozelle 1	NO	11	
	NO		Kein Betrieb			
	APCH		Öffnen + Schließen aktiv			
FOT2			Funktion Fotozelle 2	CFCH	11	
	CFCH		Tür zu + schließen			
	CH		Aktiv im Schließen			
	NO		Kein Betrieb			
FT.TE	0.1"-2.0"		Aktivierung des Fotozellentests	NO	11.1	
	NO		Deaktivierte Funktion			

PARAMETER	WERT	SUBMENU	BESCHREIBUNG	DEFAULT	KAPITEL	MEMO
COS1			Funktion Sicherheitsrippe 1	NO	12.2	
	NO		Kein Betrieb			
	APCH		Öffnen + Schließen aktiv			
	AP		Aktiv bei Öffnen			
COS2			Funktion Sicherheitsrippe 2	NO	12.2	
	NO		Kein Betrieb			
	APCH		Aktiv bei Öffnen + Schließen			
	CH		Aktiv im Schließen			
CO.TE			Sicherheitsrippen-Modell und Betriebstest	NO	12.2	
	NO		Mechanisch - Kein Test			
	RESI		Ohmsch			
	FOTO		Optisch mit Test			
CH.OS			Schließen nach einem Hindernis	MAN	12	
	MAN		Manuell			
	AUTO		Automatisch (falls befähigt durch Parameter CH.AU)			
I.ADI			Aktivierung der ADI Vorrichtung	NO	21	
	NO		ADI Schnittstelle deaktiviert			
	SI		Schnittstelle ADI aktiviert			
RICH			Wiederschließen bei Einschalten	SI		
	NO		Deaktivierte Funktion			
	SI		Wenn die Versorgung aktiviert wird, bereitet sich die Steuerzentrale auf das Schließen vor: Der erste START Befehl, startet den Motor im Schließen. Ist das automatische Schließen aktiv (CH.AU), beginnt das Zählen der Pausenzeit und danach wird das Schließen befohlen			
T.ADD	0.5"-1'		Extralauf Sollte in einigen Fällen die Tür nicht die notwendige Position zur Aktivierung des Endschalters erreichen, kann man eine zusätzliche Zeit einstellen, in dem man den Parameter T.ADD konfiguriert: Sollte der Endschalter nicht einschreiten, fährt die Tür, die eingestellte Zeit lang, mit der Bewegung fort.	10"		
	NO		Die Tür beendet den Schlag, auch wenn die die Endschalter nicht aktiviert wurden			
FINE			Verlassen Programmiermenü	NO		
	NO		Verlässt nicht das Programmiermenü			
	SI		Verlässt das Programmiermenü und speichert die eingestellten Parameter			

23 - FUNKTIONSTÖRUNGEN

In vorliegendem Abschnitt werden einige Funktionsstörungen, deren Ursache und die mögliche Behebung beschrieben.

ANZEIGE	BESCHREIBUNG	LÖSUNG
Led MAINS aus	Versorgung der Logik fehlt	Die Sicherung F1 kontrollieren
Led OVERLOAD an	Versorgung Zubehör 24V überlastet	<ol style="list-style-type: none"> 1. Klemmenbrett herausziehen H1 - H8: Das Led OVERLOAD schaltet sich aus 2. Die Ursache für die Überlastung beseitigen (Klemmen E1-E3) 3. Das Klemmenbrett wieder einstecken und überprüfen, dass das Led sich nicht wieder einschaltet
Verlängertes Vorblinken des BLINKERS	Wird ein Startbefehl gegeben, schaltet sich der Blinker sofort ein, die Tür verzögert aber das Öffnen: Das Zählen der eingestellten Zyklen zur Ausführung der Wartungsarbeiten (Service) ist abgelaufen	Auf das Menü der Zähler zugreifen und den Parameter Service neu einstellen
Das Display zeigt ERR1 an	Software Fehler	Die Steuerzentrale zur Reparatur schicken
Das Display zeigt ERR3 an	Der Funktionstest der Fotozellen ist fehlgeschlagen	<ol style="list-style-type: none"> 1. Überprüfen, dass sich keine Hindernisse zwischen den Fotozellen befinden 2. Überprüfen, dass die über das Menü aktivierten Fotozellen, effektiv installiert wurden und funktionstüchtig sind 3. Sollten Fotozellen des Typs 2 verwendet werden, sicherstellen dass der Menüpunkt FOT2 auf CFCH eingestellt ist 4. Die vorherigen Bedingungen überprüfen, sollte der Fehler weiterhin bestehen, die Testzeit erhöhen (Parameter FT.TE)
Das Display zeigt ERR4 an	Fehler Endschalter	Überprüfen, dass die Endschalter korrekt angeschlossen wurden und dass sich die Endschalter, bei Bewegung der Tür, aktivieren.
Das Display zeigt ERR5 an	Der Funktionstest der Sicherheitsrippen ist fehlgeschlagen	<ol style="list-style-type: none"> 1. Überprüfen, dass die über das Menü aktivierten Sicherheitsrippen, effektiv installiert wurden und funktionstüchtig sind 2. Sicherstellen, dass die Steuerzentrale zur Kontrolle der Sicherheitsrippen korrekt angeschlossen wurde und funktionstüchtig ist
Das Display zeigt ERR6 an	Fehler amperometrischer Sensor	Sollte der fehler weiterhin auftreten, die Steuerzentrale reparieren lassen
Das Display zeigt ERR7 an	Encoder Fehler	Den Anschluss des Encoders überprüfen
Das Display zeigt ERR9 an	Zugriff auf das Programmierungsmenü blockiert über CL1+	Das Modul CL1+ in den ADI Stecker einfügen, mit dem die Programmierung blockiert wurde: Die Steuerzentrale geht automatisch auf das Programmierungsmenü PRG über
Das Display zeigt ERR10 an	Der Funktionstest der an die ADI Schnittstelle angeschlossenen Sicherheitsvorrichtungen ist fehlgeschlagen	Überprüfen, dass das ADI Modul angeschlossen ist Überprüfen, dass die Sicherheitsvorrichtungen, korrekt an die ADI Schnittstelle angeschlossen und funktionstüchtig sind
Das Display zeigt HALT an	Not-Aus aktiv	Die STOPP-Taste zwischen den Klemmen T1 und T2 deaktivieren. Wurde kein Schalter installiert, müssen die beiden Klemmen überbrückt werden

24 - ENDABNAHME UND INBETRIEBNAHME

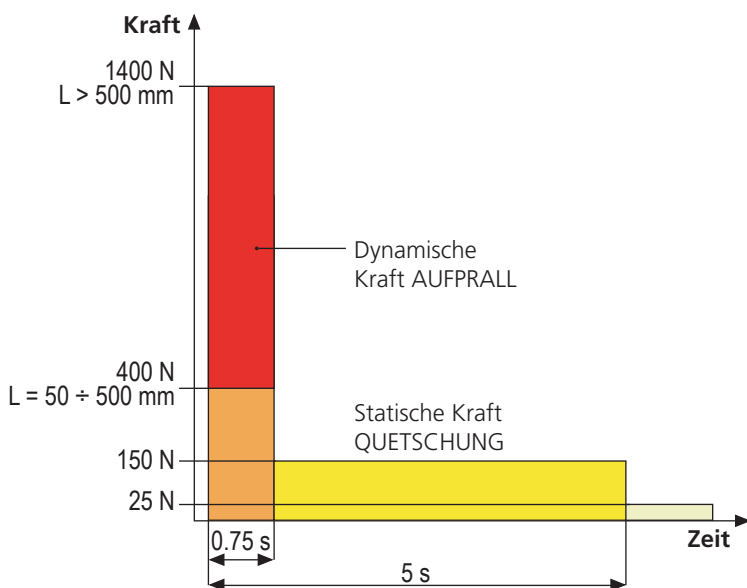
Dies sind im Hinblick auf die Garantie maximaler Sicherheit die wichtigsten Phasen bei der Installation der Automation.
V2 empfiehlt die Berücksichtigung folgender technischer Normen:

- EN 12445 (Sicherheit bei der Anwendung automatisierter Schließsysteme, Testmethoden)
- EN 12453 (Sicherheit bei der Anwendung automatisierter Schließsysteme, Voraussetzungen)
- EN 60204-1 (Sicherheit der Maschine, der elektrischen Ausrüstung der Maschinen, Teil 1: allgemeine Regeln)

Insbesondere ist unter Berücksichtigung der Tabelle des Abschnitts "VORBEREITENDE PRÜFUNGEN und IDENTIFIZIERUNG DER NUTZUNGSTYPOLOGIE" in den meisten Fällen eine Messung der Aufprallkraft entsprechend den Bestimmungen der Norm EN 12445 notwendig.

Die Einstellung der Betriebskraft ist mittels Programmierung der elektronischen Platine möglich, während das Profil der Aufprallkraft mit einem entsprechenden Instrument (das ebenfalls zertifiziert und einer jährlichen Eichung unterzogen werden muss) gemessen werden muss, das in der Lage ist, eine Kraft-Zeit-Grafik zu erstellen.

Das Ergebnis muss folgende Maximalwerte einhalten:



25 - WARTUNG

Die Wartung muss unter vollständiger Berücksichtigung der Sicherheitsvorschriften dieses Handbuchs und entsprechend den geltenden Gesetzen und Bestimmungen erfolgen.

Empfohlener Wartungsintervall ist sechs Monate, bei den Kontrollen sollte mindestens folgendes geprüft werden:

- perfekte Funktionstüchtigkeit aller Anzeigevorrichtungen
- perfekte Funktionstüchtigkeit aller Sicherheitsvorrichtungen
- Messung der Betriebskräfte des Tors
- Schmierung der mechanischen Teile der Automation (wo notwendig)
- Verschleißzustand der mechanischen Teile der Automation
- Verschleißzustand der elektrischen Kabel der elektromechanischen Stellglieder

Das Ergebnis jeder Prüfung ist in ein Torwartungsregister einzutragen.



26 - ENTSORGUNG DES PRODUKTS

Auch die Entsorgung, wenn das Produkt nicht mehr gebrauchsfähig ist, muss genau wie die Installation von qualifiziertem Personal durchgeführt werden.

Dieses Produkt besteht aus unterschiedlichen Materialien: einige sind wiederverwertbar, andere müssen entsorgt werden. Informieren Sie sich über das Recycling- oder Entsorgungssystem, das von den geltenden Vorschriften in Ihrem Land vorgesehen ist.

Achtung! – Einige Teile des Produkts können umweltverschmutzende oder gefährliche Substanzen enthalten, deren Freisetzung eine schädigende Wirkung auf die Umwelt und die Gesundheit des Menschen haben könnten.

Wie das seitliche Symbol anzeigt, darf dieses Produkt nicht mit dem Hausmüll beseitigt werden. Daher müssen zur Entsorgung die Komponenten getrennt werden, wie von den landeseigenen gesetzlichen Regelungen vorgesehen ist oder man übergibt das Produkt beim Neukauf eines gleichwertigen Produkt dem Händler.

Achtung! – die örtlichen gesetzlichen Regelungen können bei einer gesetzeswidrigen Entsorgung dieses Produkts schwere Strafen vorsehen.

HANDBUCH FÜR DEN BENUTZER DER AUTOMATION

HINWEISE FÜR DEN BENUTZER DER AUTOMATION

Eine Automationsanlage ist einerseits sehr bequem, andererseits stellt sie ein wirksames Sicherheitssystem dar, das mit kleinen Aufmerksamkeiten über viele Jahre wertvolle Dienste erweist. Auch wenn Ihre Automation die in den gesetzlichen Bestimmungen vorgesehenen Sicherheitsstandards erfüllt, ist ein gewisses "Restrisiko" nicht auszuschließen, d.h. die Möglichkeit von Gefahrensituationen, die normalerweise auf unbedachte oder sogar unsachgemäße Nutzung zurückzuführen sind. Wir möchten Ihnen daher einige Ratschläge erteilen, wie Sie sich verhalten sollten, um irgendwelche Zwischenfälle zu vermeiden:

Lassen Sie sich vor der ersten Benutzung der Automation vom Installateur die Gründe der Restrisiken erklären und widmen Sie einige Minuten dem Lesen des Ihnen vom Installateur überreichten Handbuchs mit den Hinweisen für den Benutzer. Bewahren Sie das Handbuch für zukünftige Fragen auf und übergeben Sie es bei Weiterverkauf dem neuen Besitzer der Automation.

Ihre Automation ist eine Maschine, die getreu Ihre Befehle ausführt; unbedachte oder unsachgemäße Benutzung macht diese zu einer gefährlichen Vorrichtung: erteilen Sie keine Bewegungsbefehle, wenn sich in deren Betriebsbereich Personen, Tiere oder Gegenstände aufhalten.

Kinder: eine Automationsanlage, die entsprechend den technischen Normen installiert wurde, garantiert eine hohen Sicherheitsgrad. Es ist jedenfalls klug, Kindern das Spielen in der Nähe der Automation zu untersagen, auch um ungewollte Aktivierungen zu vermeiden; lassen Sie nie die Fernbedienungen in deren Nähe: dies ist kein Spielzeug!

Anomalien: sollten Sie irgendein anomales Verhalten der Automation feststellen, trennen Sie diese auf der Stelle von der Stromversorgung und führen Sie manuelle Freigabe durch. Versuchen Sie nicht, die Anlage selbst zu reparieren, sondern fordern Sie den Eingriff des Installateurs Ihres Vertrauens an: die Anlage kann in der Zwischenzeit zum nicht automatisierten Öffnen verwendet werden.

Wartung: wie jede Maschine muss auch Ihre Automation periodisch gewartet werden, um so lange wie möglich in vollständiger Sicherheit ihren Dienst zu tun. Vereinbaren Sie mit Ihrem Installateur einen periodischen Wartungsplan; V2 SPA empfiehlt einen Plan mit 6-monatigen Wartungsintervallen für den normalen Hausgebrauch, allerdings kann diese Periode je nach Nutzungsintensität variieren. Jeder Kontroll-, Wartungs- oder Reparatureingriff darf nur von qualifiziertem Personal durchgeführt werden. Auch wenn Sie der Meinung sind, das können Sie auch, nehmen Sie keine Veränderungen an der Anlage und den Programmier- und Einstellparametern vor: dies ist Aufgabe Ihres Installateurs.

Die Endabnahme, die periodischen Wartungen und die eventuellen Reparaturen sind von dem entsprechenden Techniker, der diese Arbeiten ausführt, zu dokumentieren und die Dokumente müssen vom Besitzer der Anlage aufbewahrt werden.

Entsorgung: stellen Sie am Ende des Lebens der Automation sicher, dass der Abbau von qualifiziertem Personal erfolgt und dass die Materialien entsprechend den lokal geltenden Normen recycelt oder abgebaut werden.

Wichtig: wenn Ihre Anlage über eine Funksteuerung verfügt, die nach gewisser Zeit schlechter zu funktionieren scheint, oder überhaupt nicht mehr funktioniert, kann die Ursache darin liegen, dass einfach nur die Batterien leer sind (je nach Typ haben diese eine Lebensdauer von einigen Monaten bis zu zwei/drei Jahren). Bevor Sie sich an den Installateur wenden, tauschen Sie die Batterie mit derjenigen eines anderen, eventuell funktionierenden Senders: sollte dies der Grund der Anomalie sein, muss nur die Batterie mit einer desselben Typs ausgetauscht werden.

Sind Sie zufrieden gestellt? Sollten Sie Ihrem Heim vielleicht eine neue Automationsanlage hinzufügen wollen, wenden Sie sich an denselben Installateur und fragen Sie nach einem Produkt von V2 SPA: er wird Ihnen modernsten Produkte auf dem Markt und maximale Kompatibilität der bereits existierenden Automatismen garantieren. Wir danken Ihnen dafür, dass Sie diese Empfehlungen gelesen haben und empfehlen Ihnen, sich bei jedem gegenwärtigen oder zukünftigen Erfordernis an den Installateur Ihres Vertrauens zu wenden.

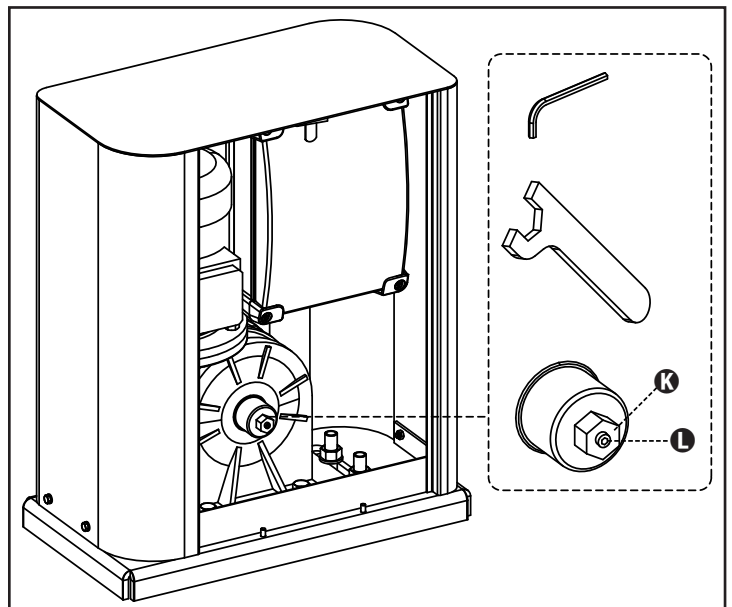
MOTORFREIGABE

Bei fehlender Stromversorgung kann das Tor durch Einwirkung auf den Motor geöffnet werden:

1. Die hintere Tür öffnen
2. Die Zwinge **K** mit dem mitgelieferten Schraubenschlüssel 19 mm gegen den Uhrzeigersinn (Linksgewinde) bis zur Freisetzung des Ritzels anziehen

Um die Automatisierung wiederherzustellen, wie folgt vorgehen:

1. Die Zwinge **K** im Uhrzeigersinn (Linksgewinde) bis zu der durch die Schraube **L** vorgegebenen Begrenzung lösen
2. Die hintere Tür schließen



INHOUDSOPGAVE

1 - ALGEMENE WAARSCHUWINGEN VOOR DE VEILIGHEID	62
1.1 - CONTROLES VOORAF EN IDENTIFICATIE VAN HET TYPE GEBRUIK	63
1.2 - TECHNISCHE ASSISTENTIEDIENST	64
1.3 - EG- VERKLARING VAN OVEREENSTEMMING	64
2 - TECHNISCHE KENMERKEN	64
3 - INSTALLATIE VAN DE MOTOR	65
3.1 - POSITIONERING VAN DE MOTOR	65
3.2 - MONTAGE VAN DE HEUGEL	66
3.3 - BEVESTIGING VAN DE MOTOR	66
3.4 - INSTALLATIE VAN DE EINDSCHAKELAARS	67
3.5 - KOPPELBEGRENZER	67
3.6 - ONTGRENDELEN MOTOR	68
3.7 - INSTALLATIESHEMA	68
4 - BESCHRIJVING VAN DE STUURCENTRALE	69
5 - TAALKEUZE	69
6 - BESTURINGSPANEEL	69
7 - ELEKTRISCHE AANSLUITINGEN	70
8 - VOEDING	72
9 - REMFUNCTIE	72
10 - NOODSTOP	72
11 - FOTOCELLEN	72
11.1 - VOEDING FOTOCELLEN EN WERKINGSTEST	73
12 - OBSTAKELDETECTIE (AMPEROMETRISCHE SENSOR / VEILIGHEIDSLIJSTEN)	74
12.1 - AMPEROMETRISCHE SENSOR	74
12.2 - VEILIGHEIDSLIJSTEN	74
13 - KNIPPERLICHT	75
14 - CONTROLELAMP DEUR OPEN	75
15 - EXTERNE ANTENNE	75
16 - INSTRUCTIES VANUIT HET KLEMMENBORD	76
17 - INSTRUCTIES VIA RADIO	77
18 - WERKMODUS	77
19 - UITZONDERLIJKE WERKMODUS	77
20 - RELAISUITGANG OPTIES	78
20.1 - VERLICHTING	78
20.2 - SLOT	78
20.3 - ONDERHOUD SIGNALERINGEN	79
20.4 - OPEN COMMANDO	79
20.5 - SLUIT COMMANDO	79
20.6 - TEST VAN DE VEILIGHEDEN	79
20.7 - CUSTOM	79
21 - INTERFACE ADI	79
22 - PROGRAMERING	80
22.1 - ACCESSO AI MENU DI PROGRAMMAZIONE PRINCIPALI	80
22.2 - TOEGANG TOT DE VOORNAAMSTE MENU'S VOOR PROGRAMMERING	80
22.3 - AANLEREN VAN DE LOOP	80
22.4 - LEZEN VAN DE CYCLUSTELLER	81
22.5 - PROGRAMMERING VAN DE WERKINGSPARAMETERS	81
22.6 - TABEL PROGRAMMERINGSPARAMETERS	82
23 - WERKSTORINGEN	87
24 - TESTEN EN INDIENSTSTELLING	88
25 - ONDERHOUD	88
26 - VUILVERWERKING VAN HET PRODUCT	88

HANDLEIDING VOOR DE INSTALLATEUR VAN DE AUTOMATISERING

1 - ALGEMENE WAARSCHUWINGEN VOOR DE VEILIGHEID



Het is noodzakelijk om alle instructies te lezen alvorens tot installatie over te gaan omdat deze belangrijke aanwijzingen over de veiligheid, de installatie, het gebruik en het onderhoud verstrekken.

DE AUTOMATISERING DIENT GEREALISEERD TE WORDEN IN OVEREENSTEMMING MET DE HEERSENDE EUROPESE NORMEN: **EN 60204-1, EN 12445, EN 12453, EN 13241-1, EN 12635**

- De installateur moet voor de installatie van een inrichting zorgen (bv. thermomagnetische schakelaar) die de afscheiding van alle polen van het systeem van het voedingsnet verzekert. De norm vereist een scheiding van de contacten van minstens 3 mm in elke pool (EN 60335-1).
- Voor de verbinding van stijve en buigzame leidingen of kabeldoorgangen gebruikt u verbindingen die conform zijn aan beschermingsklasse IP44 of hoger.
- De installatie vereist bekwaamheden op elektrisch en mechanisch gebied en mag alleen door gekwalificeerd personeel uitgevoerd worden dat in staat is een verklaring van overeenkomst van type A af te geven over de volledige installatie (Machinerichtlijn 2006/42/EG, bijlage IIA).
- Ook de elektrische installatie vóór de automatisering moet voldoen aan de heersende normen en uitgevoerd zijn volgens de regels van het vak.
- Het wordt geadviseerd gebruik te maken van een noodstopknop die geïnstalleerd wordt in de nabijheid van de automatisering (aangesloten op de STOPingang van de besturingskaart) zodat het mogelijk is het hek onmiddellijk te stoppen in geval van gevaar.
- Voor een correcte indienstelling van het systeem raden wij aan om de aanwijzingen die door de vereniging UNAC verstrekt worden.
- Deze handleiding met instructies is uitsluitend bestemd voor technisch personeel dat gekwalificeerd is op het gebied van installaties van automatische systemen.
- In deze handleiding staat geen informatie die interessant of nuttig kan zijn voor de eindgebruiker.
- Alle werkzaamheden met betrekking tot het onderhoud of de programmering moet uitsluitend uitgevoerd worden door gekwalificeerd personeel.
- Alles wat niet uitdrukkelijk in deze instructies vermeld wordt, is niet toegestaan. Niet beoogd gebruik kan een bron van gevaar voor mensen en voorwerpen vormen.
- Installeer het product niet in een explosieve ruimte en atmosfeer: de aanwezigheid van ontvlambare gassen of rook vormt een ernstig gevaar voor de veiligheid.
- Voer geen wijzigingen uit op ongeacht welk deel van het automatisme of de daarop aangesloten accessoires als dit niet in deze handleiding voorgeschreven wordt.
- Iedere andere wijziging zal de garantie op het product doen komen te vervallen.

- Bij het uitvoeren van de installatiefasen moeten regenachtige dagen vermeden worden omdat deze de elektronische kaarten kunnen blootstellen aan water dat naar binnen dringt, hetgeen schadelijk is.
- Alle handelingen die de opening van de afdekkingen van het automatisme vereisen, moeten plaatsvinden terwijl de stuurcentrale afgesloten is van de elektrische voeding. Breng vervolgens een waarschuwing aan, zoals bijvoorbeeld: "LET OP ONDERHOUD IN UITVOERING".
- Vermijd het om het automatisme bloot te stellen aan warmtebronnen en vuur.
- Wanneer automatische of differentieelschakelaars of zekeringen in werking treden, is het noodzakelijk om eerst de oorzaak van het defect op te zoeken en weg te nemen alvorens de werking te herstellen.
- Is het defect niet oplosbaar met gebruik van de informatie die in deze handleiding staat, neem dan contact op met de assistentiedienst van V2.
- V2 stelt zich op generlei wijze aansprakelijk voor de veronachtzaming van de constructienormen van goede techniek, noch voor structurele vervormingen van het hek die tijdens het gebruik kunnen optreden.
- V2 behoudt zich het recht voor om zonder voorgaande kennisgeving eventuele wijzigingen op het product aan te brengen.
- Degenen die met de installatie / het onderhoud belast zijn, moeten de persoonlijke beschermingsmiddelen (PBM) dragen, zoals overall, helm, veiligheidslaarzen en –handschoenen.
- De omgevingstemperatuur voor de werking moet die zijn, die in de tabel met technische kenmerken staat.
- De automatisering moet onmiddellijk uitgeschakeld worden als zich een afwijkende of gevaarlijke situatie voordoet. Het defect of de slechte werking moet onmiddellijk aan de verantwoordelijke functionaris worden gemeld.
- Alle veiligheids- en gevarenwaarschuwingen op de machine en de uitrustingen moeten in acht genomen worden.
- De elektromechanische actuatoren voor hekken zijn niet bestemd om gebruikt te worden door mensen (met inbegrip van kinderen) met gereduceerde lichamelijke, zintuiglijke of geestelijke capaciteiten, of zonder ervaring of kennis, tenzij zij onder toezicht staan van, of geïnstrueerd zijn door iemand die voor hun veiligheid verantwoordelijk is.

V2 SPA behoudt zich het recht voor om zonder voorgaande kennisgeving eventuele wijzigingen aan het product aan te brengen; het wijst bovendien elke vorm van aansprakelijkheid af voor persoonlijk letsel of materiële schade wegens een oneigenlijk gebruik of een foutieve installatie

1.1 - CONTROLES VOORAF EN IDENTIFICATIE VAN HET TYPE GEBRUIK

Het automatisme mag niet gebruikt worden voordat de indienststelling uitgevoerd is, zoals aangeduid wordt in de paragraaf „Testen en indienststelling“. Er wordt op gewezen dat het automatisme niet voorziet in defecten die veroorzaakt worden door een verkeerde installatie of door slecht onderhoud. Alvorens tot installatie over te gaan, dient dus gecontroleerd te worden of de structuur geschikt is en in overeenstemming met de heersende normen is. Indien nodig moeten alle structurele wijzigingen aangebracht worden die nodig zijn voor de realisatie van veiligheidszones en de bescherming of afscheiding van alle zones waarin gevaar voor verbrijzeling, snijwonden, meesleuren bestaat. Controleer verder of:

- Het hek bij opening en sluiting geen wrijvingspunten vertoont.
- Het hek goed in balans gebracht is, dus in ongeacht welke positie stopt en niet spontaan in beweging komt.
- De positie voor de bevestiging van de reductiemotor een gemakkelijke en veilige handmatige manoeuvre mogelijk maakt die compatibel is met het ruimtebeslag van de reductiemotor.
- De houder waarop het automatisme bevestigd wordt, solide en duurzaam is.
- Het voedingsnet waarop het automatisme aangesloten wordt, een veiligheidsaarde heeft, alsmede een differentieelschakelaar met een activeringsstroom die kleiner of gelijk is aan 30 mA, speciaal voor de automatisering (de openingsafstand van de contacten moet groter of gelijk zijn aan 3 mm).

Let op: het minimum veiligheidsniveau is afhankelijk van het type gebruik. Raadpleeg onderstaand schema:

TYPE BEDIENINGSORGANEN VOOR ACTIVERING	TYPE GEBRUIK VAN DE SLUITING		
	GROEP 1 Geïnformeerde mensen (gebruik in particuliere zone)	GROEP 2 Geïnformeerde mensen (gebruik in openbare zone)	GROEP 3 Geïnformeerde mensen (onbeperkt gebruik)
Bediening hold tot run	A	B	Is niet mogelijk
Afstandsbediening en sluiting op zicht (bijv. infrarood)	C of E	C of E	C en D of E
Afstandsbediening en sluiting niet op zicht (bijv. radiogolven)	C of E	C en D of E	C en D of E
Automatische bediening (bijv. getimedede bediening van de sluiting)	C en D of E	C en D of E	C en D of E

GROEP 1 - Slechts een beperkt aantal mensen is geautoriseerd tot het gebruik en de sluiting vindt niet in een openbare zone plaats. Een voorbeeld van dit type zijn hekken binnen bedrijven, waarvan de gebruikers alleen de werknemers zijn, of een deel daarvan, die op adequate wijze geïnformeerd zijn.

GROEP 2 - Slechts een beperkt aantal mensen is geautoriseerd tot het gebruik maar in dit geval vindt de sluiting niet in een openbare zone plaats. Een voorbeeld kan een bedrijfshek zijn dat toegang op een openbare weg heeft en dat alleen door de werknemers gebruikt kan worden.

GROEP 3 - Ongeacht wie kan de geautomatiseerde sluiting gebruiken, die zich dus op openbare grond bevindt. Bijvoorbeeld de toegangspoort van een supermarkt of een kantoor of ziekenhuis.

BESCHERMING A - De sluiting wordt geactiveerd met een bedieningsknop hold to run, dus zo lang de knop ingedrukt blijft.

BESCHERMING B - De sluiting wordt geactiveerd met een bedieningsorgaan hold to run, een keuzeschakelaar met sleutel of iets dergelijks, om gebruik door onbevoegden te voorkomen.

BESCHERMING C - Beperking van de krachten van de vleugel van de poort of het hek. Dit betekent dat de impactkracht binnen een door de norm vastgestelde curve moet liggen als het hek een obstakel treft.

BESCHERMING D - Voorzieningen, zoals fotocellen, die erop gericht zijn de aanwezigheid van mensen of obstakels te detecteren. Ze kunnen alleen aan één zijde, dan wel aan beide zijden van de poort of het hek actief zijn.

BESCHERMING E - Gevoelige voorzieningen, zoals voetenplanken of immateriële barrières, die erop gericht zijn de aanwezigheid van een mens te detecteren en die zo geïnstalleerd zijn dat deze op geen enkele manier door de bewegende hekvleugel geraakt kan worden. Deze voorzieningen moeten actief zijn in de gehele "gevaarzone" van het hek. Onder "gevaarzone" verstaat de Machinerichtlijn iedere zone binnenin en/of in de nabijheid van een machine waarin de aanwezigheid van een blootgestelde persoon een risico voor diens veiligheid en gezondheid vormt.

De risicoanalyse moet rekening houden met alle gevarenczones van de automatisering, die op passende wijze afgeschermd en aangeduid moeten worden.

Breng op een zichtbare plaats een bord aan met de identificatiegegevens van de gemotoriseerde poort of hek.

De installateur moet alle informatie over de automatische werking, de noodopening van de gemotoriseerde poort of hek en het onderhoud verstrekken en aan de gebruiker overhandigen.

1.2 - TECHNISCHE ASSISTENTIEDIENST

Voor technische ophelderingen of installatieproblemen beschikt V2 SPA over een assistentiedienst voor klanten die actief is tijdens kantooruren TEL. (+32) 93 80 40 20.

1.3 - EG- VERKLARING VAN OVEREENSTEMMING EN INBOUWVERKLARING VAN NIETVOLTOOIDE MACHINE

Verklaring in overeenstemming met de richtlijnen: 2014/35/EG (LVD); 2014/30/EG (EMC); 2006/42/EG (MD) BIJLAGE II, DEEL B

De fabrikant V2 S.p.A., gevestigd in Corso Principi di Piemonte 65, 12035, Racconigi (CN), Italië

verklaart op eigen verantwoording dat:
het automatisme model:
HYPERFOR 4000
Beschrijving: Elektromechanische actuator voor hekken

- bestemd is om te worden opgenomen in een hekken, om een machine te vormen krachtens Richtlijn 2006/42/EG. Deze machine mag niet in dienst gesteld worden voordat zij conform verklaard is met de bepalingen van richtlijn 2006/42/EG (Bijlage II-A)
- conform is met de toepasselijke essentiële vereisten van de Richtlijnen:
Machinerichtlijn 2006/42/EG (Bijlage I, Hoofdstuk 1)
Richtlijn laagspanning 2014/35/EG
Richtlijn elektromagnetische compatibiliteit 2014/30/EG
Richtlijn ROHS2 2011/65/CE

De technische documentatie staat ter beschikking van de competente autoriteit in navolging van een gemotiveerd verzoek dat ingediend wordt bij:

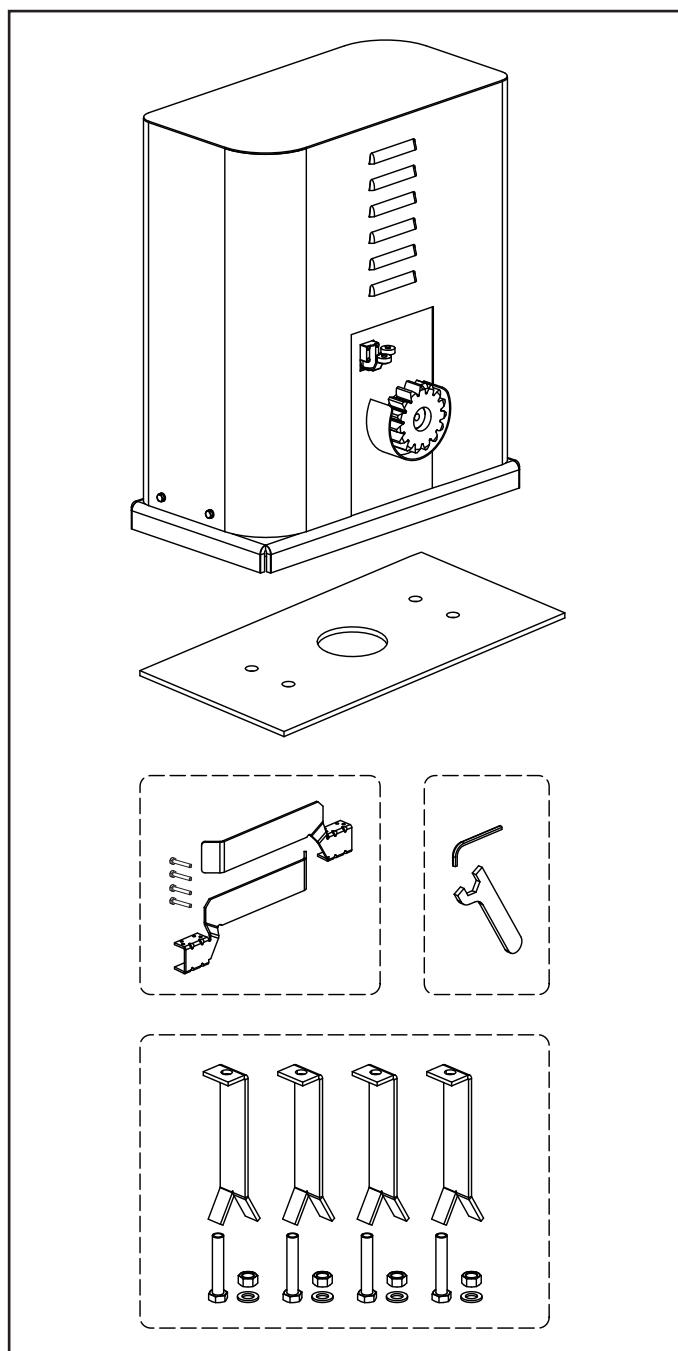
V2 S.p.A.
Corso Principi di Piemonte 65, 12035, Racconigi (CN), Italië

Degene die geautoriseerd is tot het ondertekenen van deze verklaring van incorporatie en tot het verstrekken van de technische documentatie is:

Antonio Livio Costamagna
Rechtsgeldig vertegenwoordiger van V2 S.p.A.
Racconigi, il 01/06/2015

2 - TECHNISCHE KENMERKEN

Maximumgewicht van het hek	4000 Kg
Voeding	400VAC / 50Hz
Maximumvermogen	1100 W
Absorptie bij vollast	2 A
Maximumsnelheid hekvlugel	0.16 m/s
Maximum duwkracht	4800 N
Werkcyclus	50%
Tandwiel	M6 - Z15
Bedrijfstemperatuur	-20°C ÷ +55°C
Gewicht van de motor	80 Kg
Beschermklasse	IP55
Max.lading accessoires gevoed bij 24 Vac	10W
Veiligheidszekeringen	F1 = F2A - 500V F2 = F250mA F3 = F1A



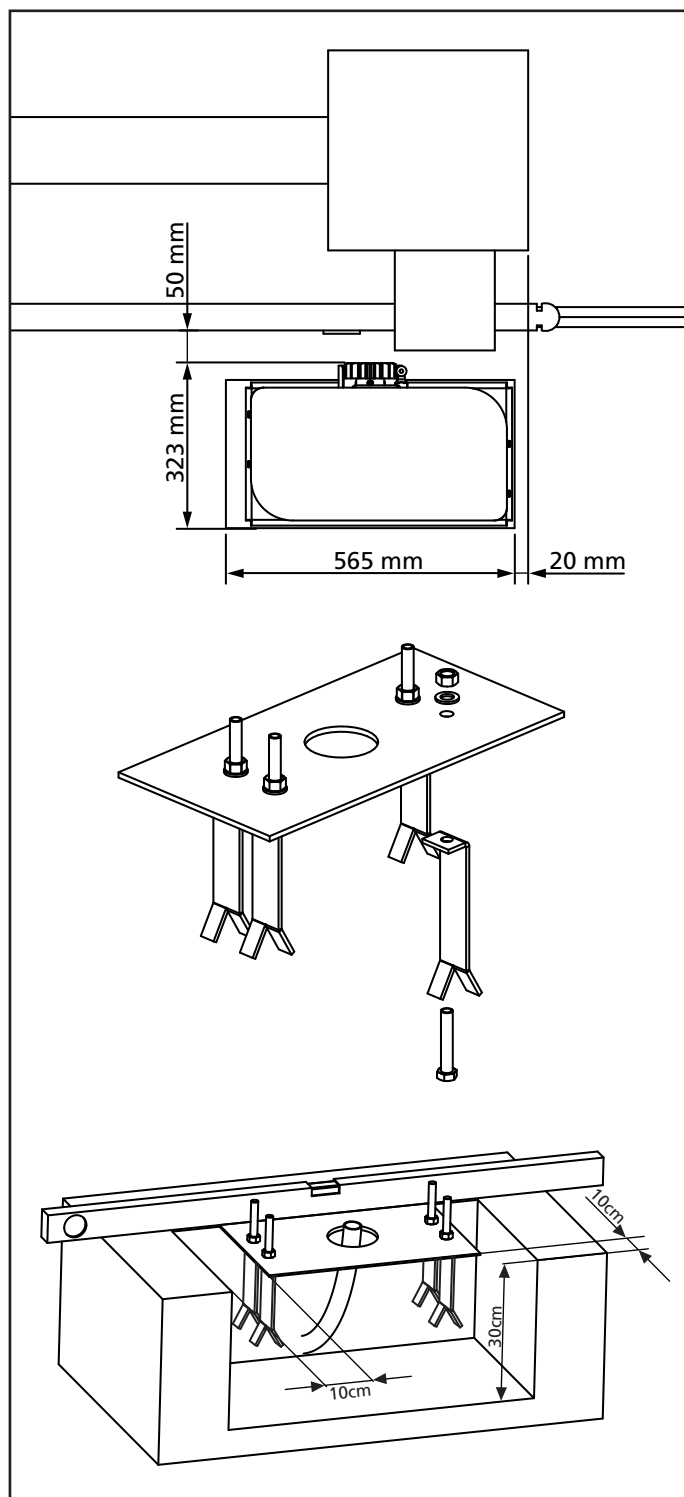
3 - INSTALLATIE VAN DE MOTOR

3.1 - POSITIONERING VAN DE MOTOR

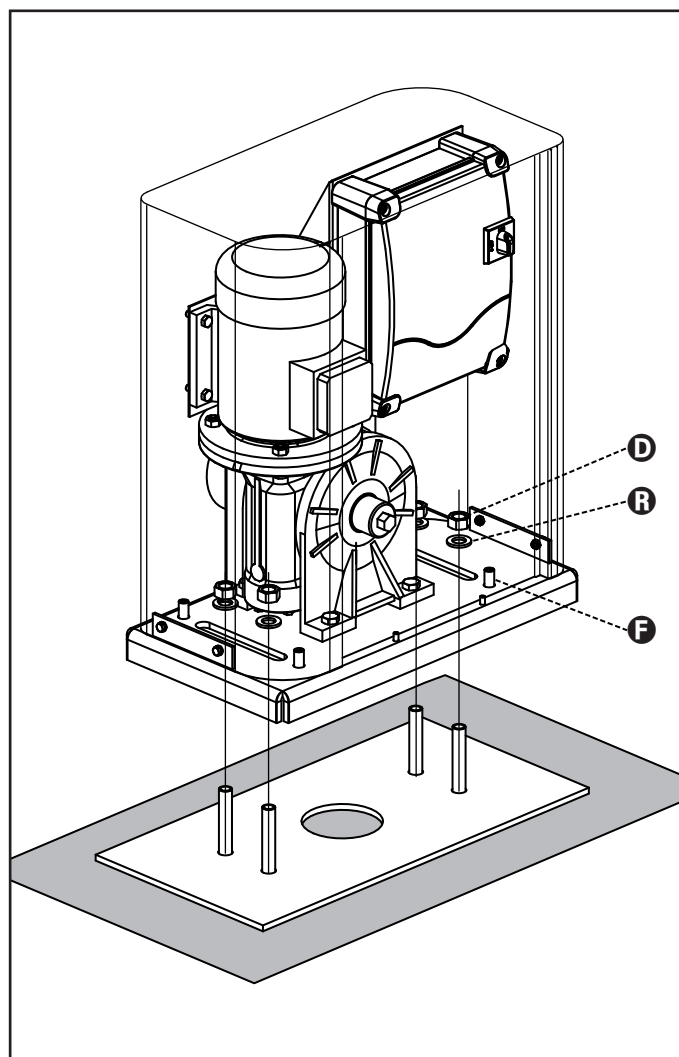
Volg onderstaande instructies strikt op om de HYPERFOR vast te zetten:

1. Zorg voor een funderingsgat en maak als referentie gebruik van de afmetingen die in de afbeelding staan.
2. Leg een of meer leidingen voor de doorgang van de elektriciteitskabels.
3. Assembleer de 4 elementen op de verankerplaat en zet deze vast met de 4 bijgeleverde bouten.
4. Giet beton in het gat en breng de funderingsplaat in positie.

⚠ LET OP: controleer of de plaat perfect waterpas staat en parallel aan het hek.



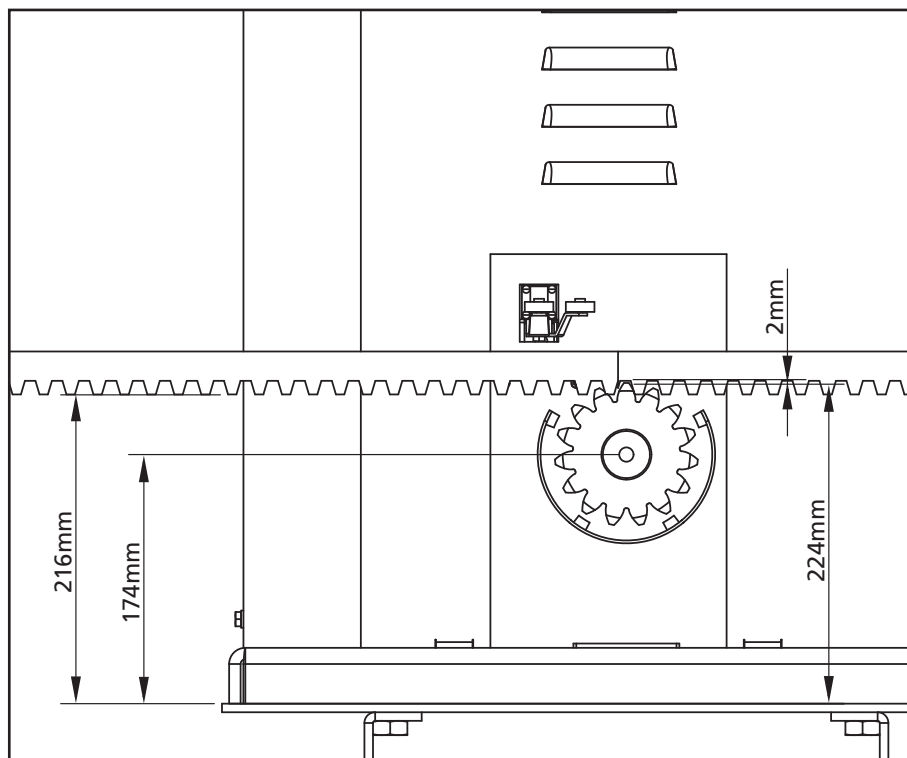
5. Wacht tot het beton geheel hard geworden is.
6. Schroef de 4 moeren los die de basis met de vier elementen verenigen en breng de motor in positie op de plaat.
7. Stel de 4 koploze schroeven **F** zo in dat de motor perfect waterpas staat.
8. Controleer of de motor perfect parallel aan het hek staat, breng vervolgens de 4 ringetjes **R** aan en draai moeren **D** een beetje vast.



3.2 - MONTAGE VAN DE HEUGEL

1. Deblokkeer de motor en breng het hek in de volledig geopende stand in positie.
2. Zet alle heugelementen vast op het hek ervoor zorgend dat deze alle dezelfde afstand ten opzichte van het motortandwiel hebben.

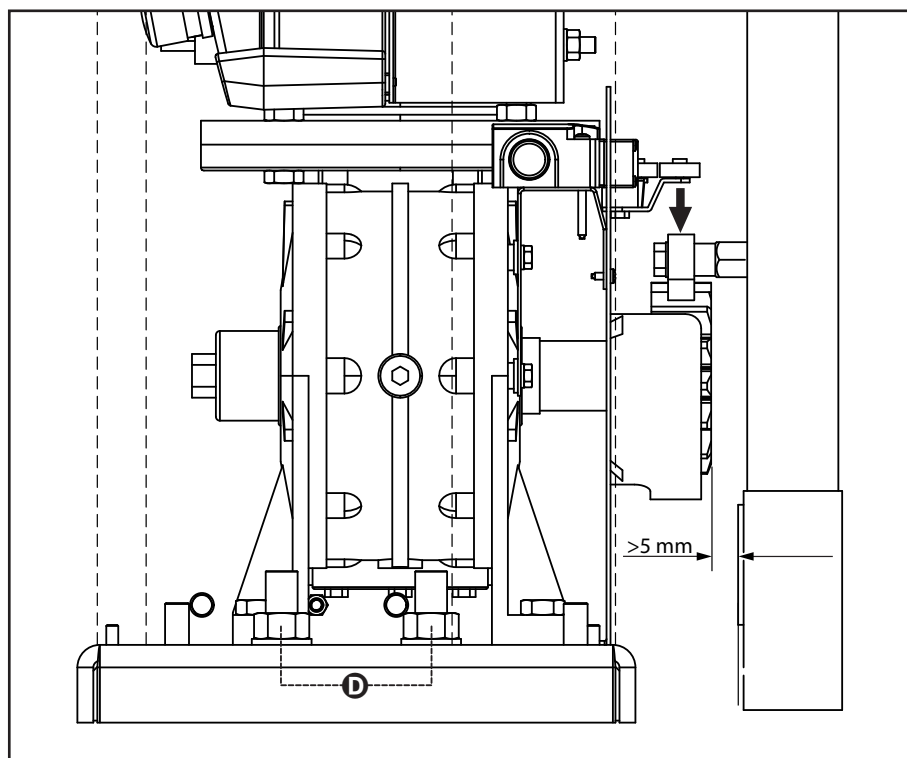
De heugel MOET 1 of 2 mm boven het motortandwiel over de gehele lengte van het hek in positie gebracht worden.



3.3 - BEVESTIGING VAN DE MOTOR

Controleer onderstaande punten:

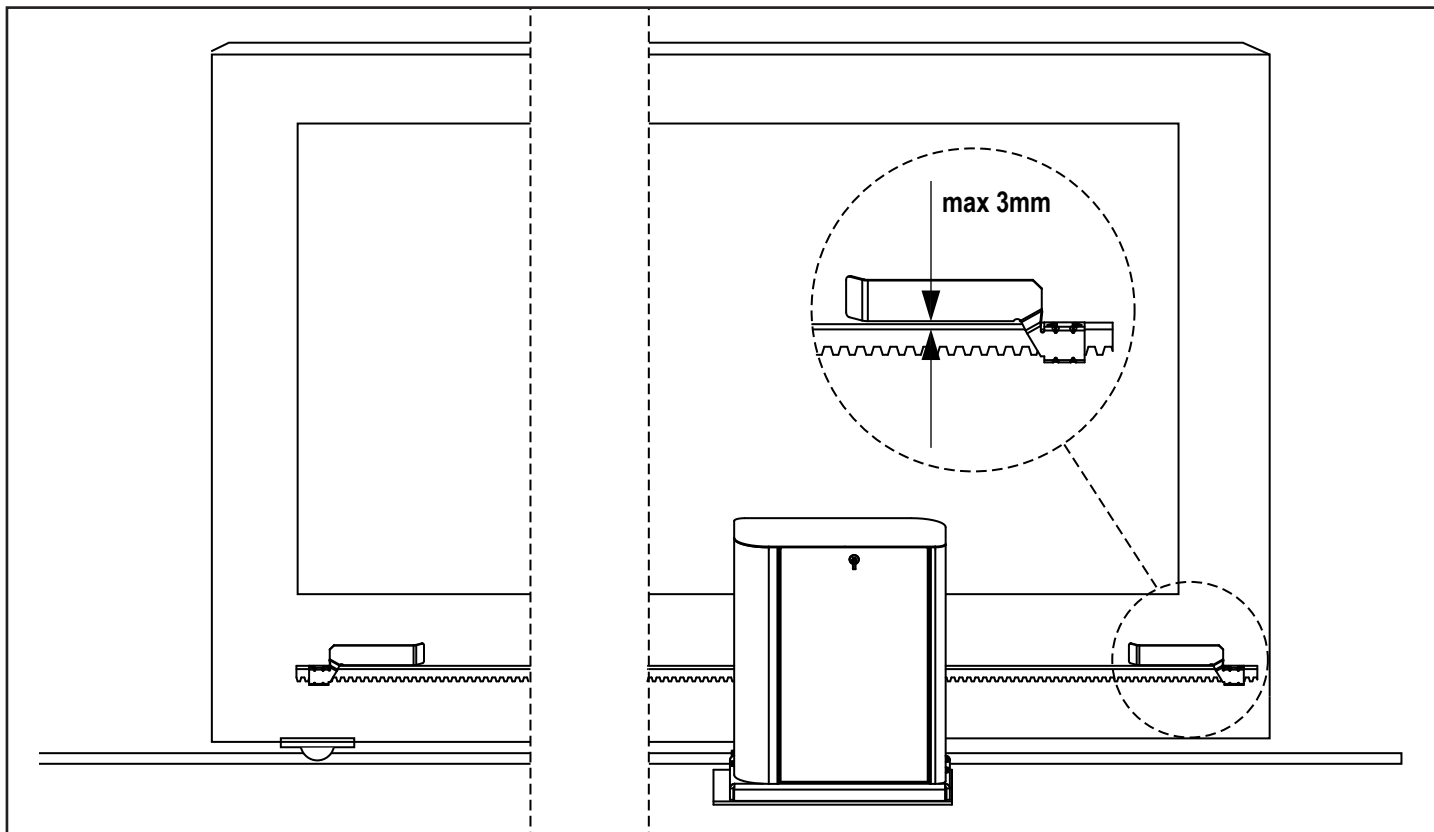
1. De motor moet waterpas staan en parallel aan het hek.
2. De afstand tussen tandwiel en heugel moet 1 of 2 mm bedragen. Stel zonodig de 4 koploze schroeven bij.
3. De heugel moet uitgelijnd zijn op het tandwiel van de motor.
4. De minimumafstand tussen het maximum ruimtebeslag van het hek en het oplegsel van de motor moet minstens 5 mm bedragen.
5. Controleer de hiervoor beschreven vereisten en ga over tot bevestiging van de 4 moeren **D** waarmee de motor aan de plaat verankerd wordt.



3.4 - INSTALLATIE VAN DE EINDSCHAKELAARS

Installeer de eindschakelaars op de heugel, zoals afbeelding 1 toont, en bevestig ze met behulp van de bijgeleverde schroeven.

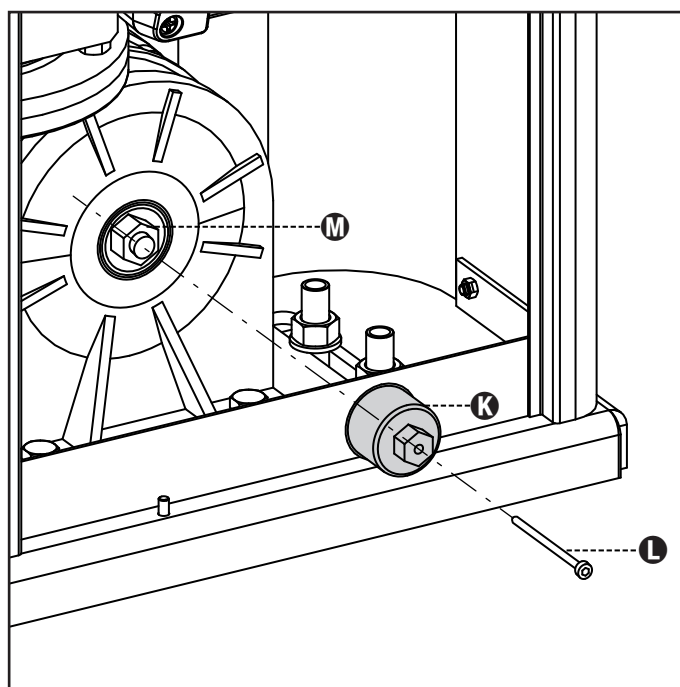
! LET OP: controleer of de beugel van de eindschakelaar op doeltreffende wijze in werking treedt op de veer van de eindschakelaar van de motor. Breng zonodig dikte-elementen aan tussen het onderste deel van de heugel en de beugel van de eindschakelaar, zodat de waarde die in de afbeelding aangegeven wordt, in acht genomen kan worden



3.5 - KOPPELBEGRENZER

Om het motorkoppel af te stellen moeten de volgende aanwijzingen worden nageleefd:

1. Open de achterklep
2. De schroef **L** losdraaien en weghalen, met de meegeleverde inbussleutel 4
3. De ringmoer **K** linksom losdraaien (linker schroefdraad), met gebruik van de meegeleverde sleutel 19, totdat deze volledig verwijderd is
4. Om het motorkoppel af te stellen moet er aan de zelfborgende moer **M** worden gedraaid met een sleutel 27:
 - om het koppel te vergroten de moer **M** een halve slag aandraaien; de motor starten om te controleren of het koppel is zoals gewenst, eventueel de moer **M** nog verder aandraaien totdat het gewenste niveau is bereikt
 - om het koppel te verkleinen de moer **M** een halve slag losdraaien; de motor starten om te controleren of het koppel is zoals gewenst, eventueel de moer **M** nog verder losdraaien totdat het gewenste niveau is bereikt
5. Na het afstellen de ringmoer **K** linksom losdraaien (linker schroefdraad) tot aan de aanslag (einde schroefdraad).
OPMERKING: als de ringmoer verder dan de aanslag wordt aangedraaid wordt de motor ontgrendeld
6. Draai de schroef **L** vast tot aan de aanslag
7. Sluit de achterklep



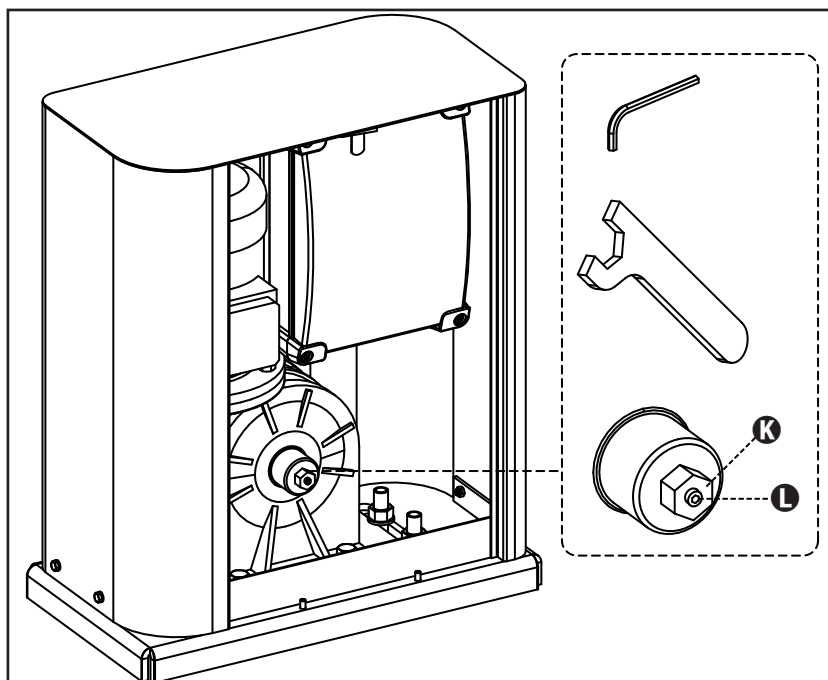
3.6 - ONTGRENDELEN MOTOR

Wanneer er geen elektrische stroom is kan de poort door middel van de motor worden ontgrendeld:

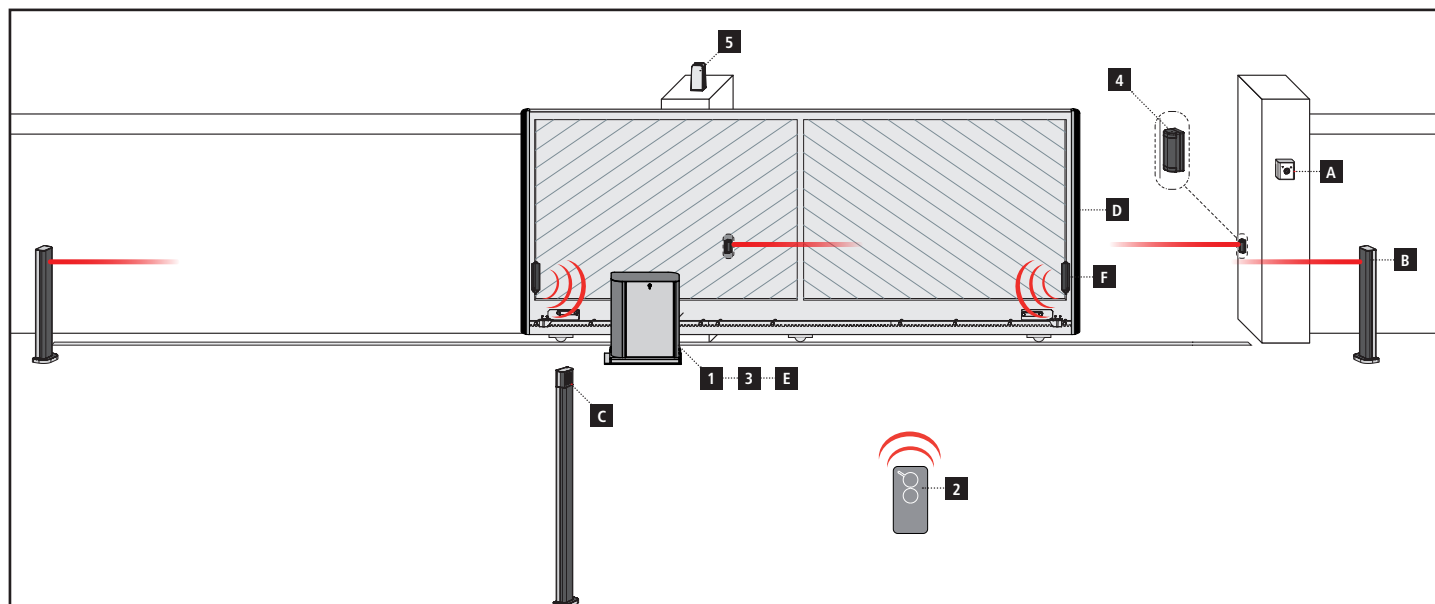
1. Open de achterklep
2. De ringmoer **K** rechtsom vastdraaien (linker schroefdraad), met gebruik van de meegeleverde sleutel 19, totdat de pignion ontgrendeld is

Om de automatisering te herstellen als volgt te werk gaan:

1. De ringmoer **K** linksom losdraaien (linker schroefdraad) tot aan de door de schroef **L** gegeven grens
2. Sluit de achterklep



3.7 - INSTALLATIESCHEMA



ONDERDELEN

- 1 Motor
- 2 Zender
- 3 Module plug-in ontvanger
- 4 Fotocellen
- 5 Knipperlicht

AANVULLENDE ACCESSOIRES

- A Sleutelschakelaar
- B Pijler fotocellen
- C Digitale radio-schakelaar voor montage op pijler
- D Veiligheidsbezettingen
- E WES-ADI module (beheer bezettingen via radio)
- F WES-sensors

LENGTE VAN DE KABEL	< 10 meter	van 10 tot 20 meter	van 20 tot 30 meter
Voeding 400V	4G x 1,5 mm ²	4G x 1,5 mm ²	4G x 2,5 mm ²
Fotocellen (TX)	2 x 0,5 mm ²	2 x 0,5 mm ²	2 x 0,5 mm ²
Sleutelschakelaar	4 x 0,5 mm ²	4 x 0,5 mm ²	4 x 0,5 mm ²
Fotocellen (RX)	2 x 0,5 mm ²	2 x 0,5 mm ²	2 x 0,5 mm ²
Knipperlicht	2 x 1,5 mm ²	2 x 1,5 mm ²	2 x 1,5 mm ²
Antenne (ingebouwd in het knipperlicht)	RG174	RG174	RG174

4 - BESCHRIJVING VAN DE STUURCENTRALE

De digitale stuurcentrale HEAVY2 is een innovatief product van V2, dat veiligheid en betrouwbaarheid garandeert bij de automatisering voor industriële sectionele of schuifhekken.

Met inachtneming van de Europese voorschriften inzake de elektrische veiligheid en de elektromagnetische compatibiliteit (EN 60335-1, EN 50081-1 en EN 50082-1) wordt het product gekenmerkt door de volledige elektrische isolatie tussen het digitale circuit en het vermogenscircuit.

Andere kenmerken:

- Meertalig menu voor programmering dankzij een grafische display 122x32 pixel
- Connector voor modulaire radio-ontvanger MR
- Beheer van start, voetganger start, stop via de zender
- 2 programmeerbare relaisuitgangen zoals lichten, elektrisch slot, stoplicht of werkingstest 12Vdc
- Uitgang knipperlicht 230V (knipperlichten intermitterend gebruiken)
- Test van de veiligheidsvoorzieningen (fotocellen en veiligheidslijsten) voor elke opening
- Aanleerfunctie van de loop
- Obstakelherkenning via amperometrische sensor
- Operationele cyclusteller met programmeerbare onderhoudsmelding
- Controle van de staat van de ingangen via display
- ADI connector voor aansluiting van de optionele module CL1+, WES-ADI, SYNCRO

5 - TAALKEUZE

De HEAVY2 besturingseenheid kan dankzij de grafische display berichten weergeven om de installatie te vereenvoudigen. ENGLISH is de ingestelde taal maar men kan ook een andere taal kiezen.

Ga voor de taalkeuze als volgt tewerk:

1. Voed de besturingseenheid
2. De display toont de firmware versies van de microcontrollers, het serienummer en de taal: **ENGLISH**
3. Houd de **OK**-toets ingedrukt terwijl de display **ENGLISH** weergeeft: op de display verschijnt een alternatieve taal (bv. **ITALIANO**)
4. Laat de **OK**-toets los: De nieuwe taal is ingesteld.

Om een nieuwe taal in de plaats van ITALIANO te laden, moet de software V2+ met CL1+ worden gebruikt:

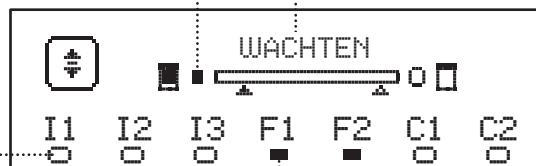
1. Laad het bestand van de gekozen taal op de CL1+ via de software V2+
2. Ontkoppel de voeding van de HEAVY2 besturingseenheid
3. Voeg de CL1+ in de ADI connector van de HEAVY2 besturingseenheid
4. Voed de HEAVY2 besturingseenheid: de nieuwe taal wordt gedownload en automatisch ingesteld
5. Verwijder de CL1+

6 - BESTURINGSPANEEL

Als de voeding wordt geactiveerd, visualiseert de display achtereenvolgens de volgende informatie:

1. Firmware versie van de microcontroller van de besturingseenheid
2. Serienummer
3. Ingestelde taal

Vervolgens wordt het besturingspaneel weergegeven:



Het besturingspaneel (in stand-by) duidt de fysische staat van de contacten op het klemmenbord en van de programmeringstoetsen aan:

- I1 Ingang ING1
- I2 Ingang ING2
- I3 Ingang ING3
- F1 Ingang FOTOCELLULA 1
- F2 Ingang FOTOCELLULA 2
- C1 Ingang COSTA 1
- C2 Ingang COSTA 2

Het bolletje onder de symbolen van de ingangen duidt de staat van de ingang aan:

- VOL bolletje: contact gesloten
- LEEG bolletje: contact open

De staat van de automatisering wordt bovenaan de display weergegeven:

- Het bericht (bv. ATTESA) duidt de staat van de besturingseenheid aan
- De balk onder het bericht duidt de stand van de deur aan t.o.v. de eindschakelaars
- Het linkse bolletje op de balk duidt de eindschakelaar van de sluiting aan
- Het rechtse bolletje op de balk duidt de eindschakelaar van de opening aan
- De linkse pijl duidt de staat van de inrichting, aangesloten op de klem H3 aan
- De rechtse pijl duidt de staat van de inrichting, aangesloten op de klem H4 aan

Het bolletje van de eindschakelaars en de pijlen van de ingangen H3 en H4 duiden de staat van de ingang aan:

- Pijl/bolletje VOL: contact gesloten
- Pijl/bolletje LEEG: contact open

In het bovenstaande voorbeeld duidt de display aan dat:

- Het contact van de ingangen F1 - F2 gesloten is
- Het contact van de ingangen I1 - I2 - I3 - C1 - C2 open is
- De deur gesloten is en WACHT op een bevel

7 - ELEKTRISCHE AANSLUITINGEN

BOVENSTE KAART	
A1	Afscherming antenne
A2	Antenne
S1	ING1 - configureerbare ingang voor het aansluiten van apparaten met NO contact
	Parameter ING1 DEFAULT = START (activeert cyclus)
S2	ING2 - configureerbare ingang voor het aansluiten van apparaten met NO contact
	Parameter ING2 DEFAULT = ST.PE (gedeeltelijke opening)
S3	ING3 - configureerbare ingang voor het aansluiten van traditionele apparaten met NO contact.
	Parameter ING3 DEFAULT = NO (geen functie)
S4	Gemeenschappelijke (-)
S5	Fotocel 1. NC Contact.
	Parameter FOT1 DEFAULT = NO (geen functie)
S6	Fotocel 2. NC contact.
	Parameter FOT2 DEFAULT = CFCH (aan bij sluiten en met gesloten deur)
S7	Veiligheidslijst 1. NC contact
	Parameter COS1 DEFAULT = NO (geen functie)
S8	Veiligheidslijst 2. NC contact
	Parameter COS2 DEFAULT = NO (geen functie)
S9	Gemeenschappelijke (-)
H1	Eindschakelaar in sluitingsfase. NC contact (VOORBEDRADING)
H2	Eindschakelaar in openingsfase. NC contact (VOORBEDRADING)
H3 - H4	NIET GEBRUIKT
H5	Gemeenschappelijke (-)
H6*	- Controlelamp deur open - Knipperlicht 24Vdc
	Parameter SPIA DEFAULT = W.L. (controlelamp deur open)
H7	- Gemeenschappelijke controlelamp deur open - Gemeenschappelijke voeding 12Vdc
H8	Voeding 12Vdc
E1 / E2	Voeding accessoires 24Vac
E3 / E4	Gemeenschappelijke voeding accessoires 24Vac
E5	Voeding TX fotocellen (24Vac) voor Werkingstest
T1 - T2	NoodSTOP

ONDERSTE KAART	
MOTOR U3-U2-U1	Motor (VOORBEDRADING)
OUTPUT Z6-Z5	Relais opties REL2
	Parameter REL2 DEFAULT = NO (geen functie)
OUTPUT Z4-Z3	Relais opties REL1
	Parameter REL1 DEFAULT = LUCI (verlichting)
OUTPUT Z2-Z1	Knipperlicht 230V - 40W
W1-W2	Aardklem voor verbinding van de aardaansluiting van de installatie met de motor
W3-W4-W5	Voeding van driefasig net

ANDERE	
F1	F2A - 500V. Zekering voeding
F2	F250mA. Zekering van het knipperlicht
F3	F1A. Zekering van de rem
ADI	ADI-interface
RECEIVER	MR Modules ontvangers
MAINS	Signaleert dat de centrale gevoed wordt
OVERLOAD	Meldt een overbelasting op de voeding 24Vac van de accessoires

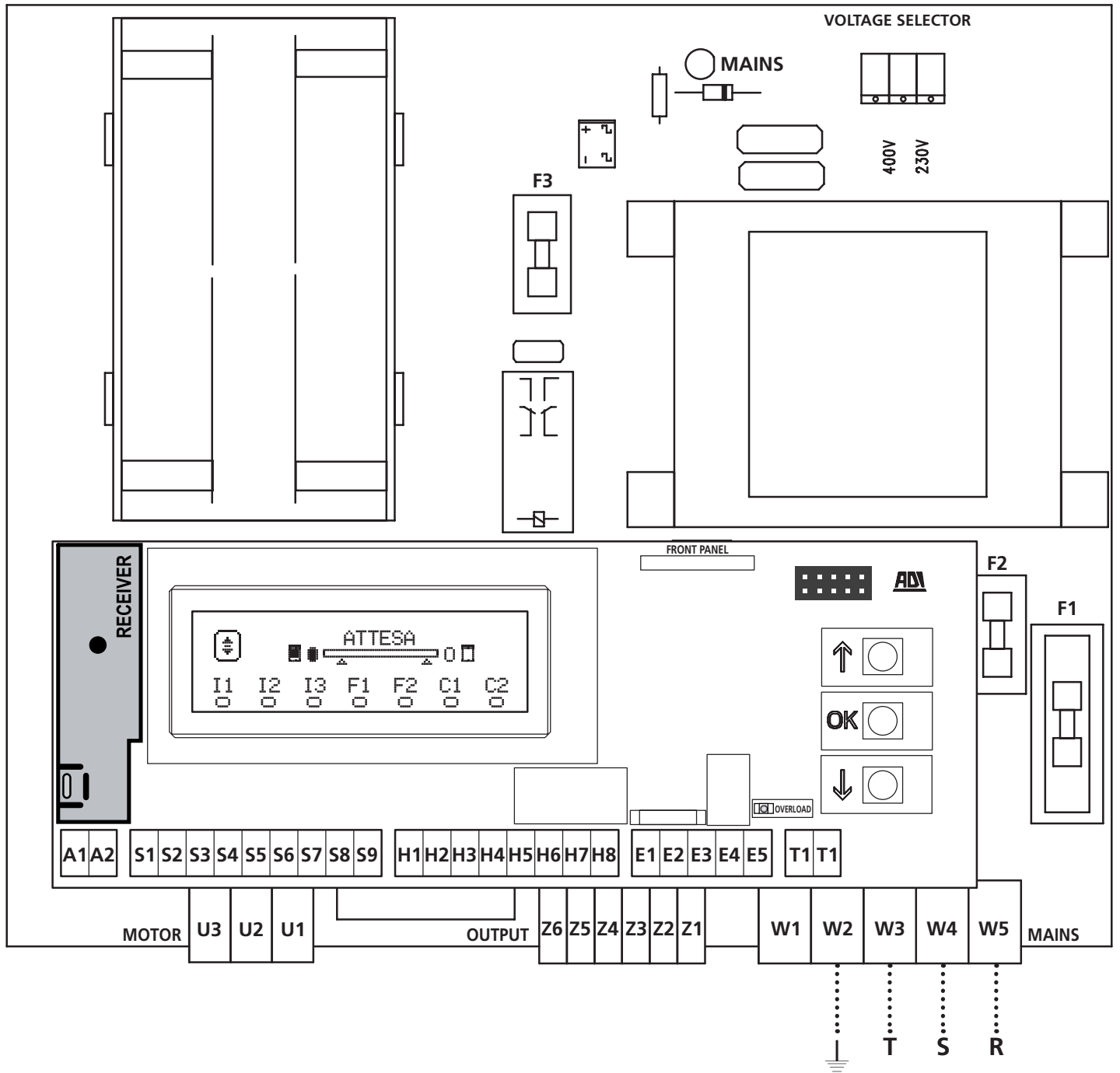
* **H6** : de klem H6 kan worden gebruikt voor de aansluiting van een controlelamp voor deur open of een knipperlicht van 24Vdc. De parameter **SPIA** op basis van de aangesloten inrichting configureren



LET OP: De installatie van de besturingseenheid, de veiligheidsvoorzieningen en de accessoires moet met afgesloten voeding worden uitgevoerd.



LET OP: sluit de aarde van het elektrisch systeem aan op de klem W2



8 - VOEDING

De stuurcentrale moet gevoed worden door een elektrische lijn bij 400V-50Hz, die beveiligd wordt door een thermomagnetische differentiaalschakelaar die in overeenstemming is met de wettelijke normen.

Sluit de voedingskabels aan op klemmetjes **W3 - W4 - W5** van de stuurcentrale.

9 - REMFUNCTIE

Wanneer de deur het einde van het openen of sluiten bereikt verzendt de centrale een remcommando naar de motorfasen om ervoor te zorgen dat de motor daadwerkelijk stilstaat.

Deze functie wordt **STANDAARD** bij openen en sluiten ingeschakeld. Om deze functie uit te schakelen de waarde **NO** instellen in de parameters **FREN**

De remfunctie treedt ook in werking wanneer er een omkering van de motorbeweging is, vanwege een commando of door in werking treden van een veiligheidsmechanisme.

De tijd waarbinnen de omkering plaatsvindt kan worden afgesteld door middel van de parameter **R.INU**.

OPMERKING: Als er een tijd van minder dan **0,2"** wordt ingesteld, gebeurt het omkeren zonder te remmen.

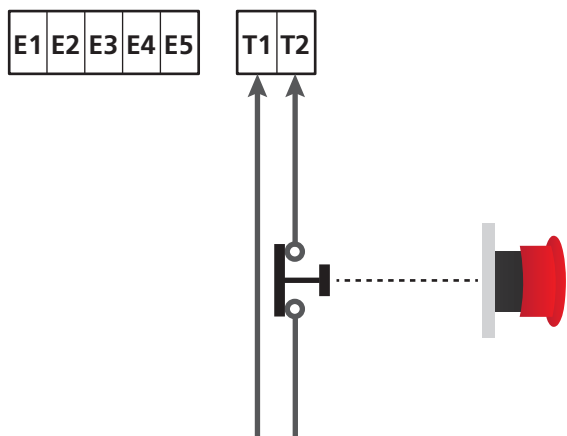
10 - NOODSTOP

Voor een grotere veiligheid kan een **STOP** schakelaar geïnstalleerd worden die bij inschakeling de automatisering onmiddellijk stopt. De schakelaar moet voorzien zijn van een **NC** contact, dat bij inschakeling open gaat.

OPMERKING: de klemmen **T1** en **T2** zijn overbrugd om het starten van de automatisering toe te laten als de **STOP** schakelaar niet wordt aangesloten.

Verbind de draden van de **STOP** schakelaar tussen de klemmen **T1** en **T2** van de besturingseenheid.

! LET OP: als de **STOP** ingang niet wordt gebruikt, moeten de **T1** en **T2** klemmen overbrugd worden.



11 - FOTOCELLEN

De besturingseenheid heeft twee ingangen voor de fotocellen (contact normaal gesloten) die apart kunnen worden geactiveerd en met verschillende functies geassocieerd:

1. Fotocel actief bij openen en sluiten

- Als tijdens de verplaatsing van de deur de fotocel wordt bezet, in om het even welke richting, zal de deur stoppen; is ze weer vrij gaat de deur weer volledig open.
- Als de fotocel is bezet wanneer de deur is gesloten, wordt het startbevel geweigerd.
- Als de fotocel is bezet wanneer de deur open is, start opnieuw de pauzetijd en wordt het sluitbevel geweigerd.

Sluit de **NC** uitgang van de fotocel aan tussen de klemmen **S5** en **S9** (de parameter **FOT1** op **APCH** configureren)

2. Fotocel actief bij sluiten en met stilstaande deur

- Tijdens de opening heeft het bezetten van de fotocel geen enkel effect
- Tijdens het sluiten veroorzaakt het bezetten van de fotocel de volledige opening van de deur
- Als de fotocel is bezet wanneer de deur is gesloten, worden het startbevel geweigerd.
- Als de fotocel is bezet wanneer de deur open is, start opnieuw de pauzetijd en wordt het sluitbevel geweigerd.

Sluit de **NC** uitgang van de fotocel aan tussen de klemmen **S6** en **S9** (de parameter **FOT2** op **CFCH** configureren)

3. Fotocel enkel actief bij sluiten

- Tijdens de opening en met de deur gesloten, heeft het bezetten van de fotocel geen enkel effect
- Tijdens het sluiten veroorzaakt het bezetten van de fotocel de volledige opening van de deur.
- Als de fotocel is bezet wanneer de deur open is, start opnieuw de pauzetijd en wordt het sluitbevel geweigerd.

Sluit de **NC** uitgang van de fotocel aan tussen de klemmen **S6** en **S9** (de parameter **FOT2** op **CH** configureren)

! LET OP:

- Als meerdere fotocellen op dezelfde klem worden aangesloten, moet dit in serie gebeuren: alle fotocellen zullen dezelfde functie hebben.
- Als geen enkele fotocel wordt aangesloten met de klem **S5**, moet het menu **FOT1** op **NO** worden ingesteld.
- Als geen enkele fotocel wordt aangesloten met de klem **S6**, moet het menu **FOT2** op **NO** worden ingesteld.

Als de fotocellen tijdens de pauze ingrijpen, onafhankelijk van de gekozen functie, start opnieuw de pauzetijd waarbij de waarde wordt gebruikt, ingesteld in de parameter **CH.AU**.

Indien men na doorgang het sluiten van de deur wenst te versnellen, moet voor de parameter **CH.TR** een waarde kleiner dan **CH.AU** worden ingesteld.

De pauzetijd zal opnieuw starten en de waarde **CH.TR** gebruiken.

Als men de deur na de doorgang via de fotocellen wil sluiten, de waarde **SI** instellen voor de parameter **PA.TR**

OPMERKING: als de fotocellen op twee ingangen **FOT1** en **FOT2** zijn aangesloten stopt de deur alleen nadat de doorgang op beide is waargenomen.

11.1 - 11.1 - VOEDING FOTOCELLEN EN WERKINGSTEST

De fotocellen kunnen met 24Vac (FIG.1) of 12 Vdc (FIG.2) worden gevoed.

De fotocellen kunnen voor elke beweging getest worden, onafhankelijk van de gekozen functie.

Om de test van de fotocellen te activeren, moet de maximale duur van de test in de parameter FOT.E worden aangeduid: als NO wordt ingesteld, wordt de test niet uitgevoerd.

VOEDING 24VAC

Verbind de voeding van de ontvangers van de fotocellen tussen de klemmen **E1** en **E3 (COM)**.

Verbind de voeding van de zenders van de fotocellen tussen de klemmen **E5** en **E3 (COM)**.

OPMERKING: om de aansluiting te vereenvoudigen zijn de klemmen voor de AC-voeding dubbel ($E1 = E2$ / $E3 = E4$)

LET OP: Om de test te kunnen uitvoeren, moet de voeding van de zender van de fotocellen met de klemmen **E5** en **E3 (COM)** aangesloten zijn

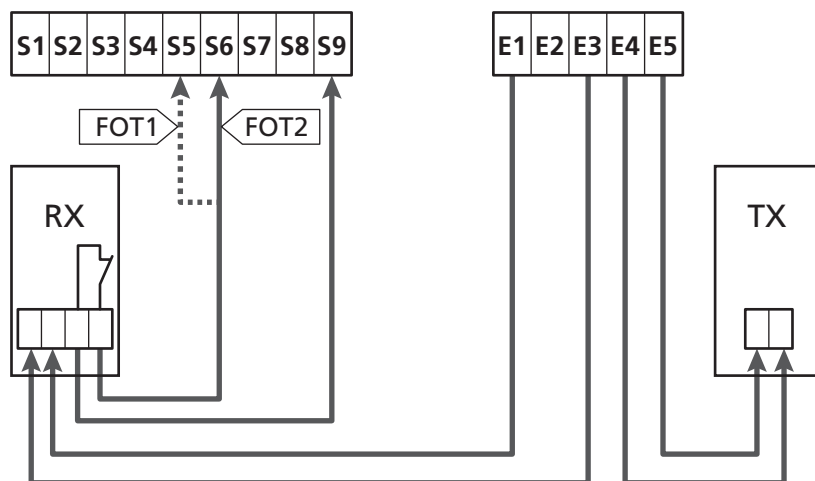
VOEDING 12VDC

De DC-voeding is beschikbaar tussen de klemmen **H8 (+)** en **H7 (-)**.

LET OP: Voor het uitvoeren van de test moet één van de relais opties worden gebruikt:

- REL1: verbind de voeding van de zender tussen de klemmen **Z3 (+)** en **H7 (-)** en verbind de klem **H8** met de klem **Z4**; stel de parameter REL1 op TEST in.
- REL2: verbind de voeding van de zender tussen de klemmen **Z5 (+)** en **H7 (-)** en verbind de klem **H8** met de klem **Z6**; stel de parameter REL2 op TEST in.

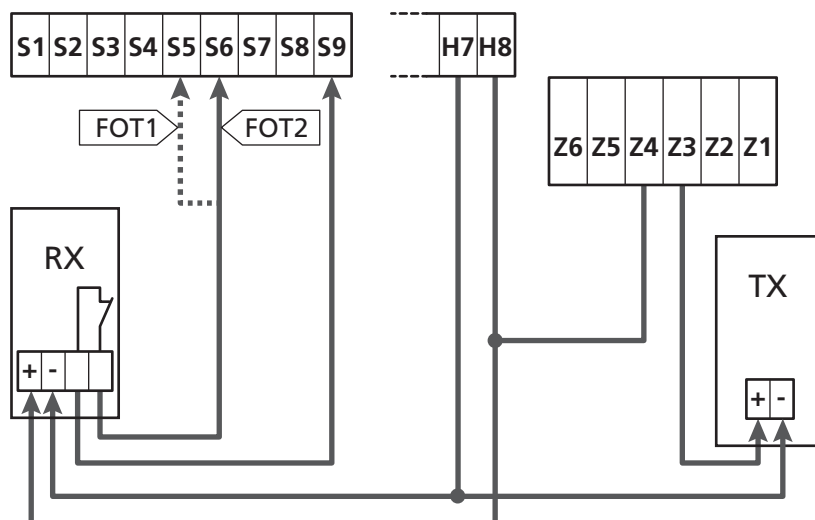
FIG. 1 24Vac



Parameter FOT1 ⇔ DEFAULT = NO (geen functie)

Parameter FOT2 ⇔ DEFAULT = CFCH (aan bij sluiten en met gesloten deur)

FIG. 2 12Vdc



12 - OBSTAKELDETECTIE (AMPEROMETRISCHE SENSOR / VEILIGHEIDSLIJSTEN)

De aanwezigheid van een obstakel, dat de verplaatsing van de deur belet, kan op verschillende wijzen worden gedetecteerd:

1. Amperometrische sensor
2. Veiligheidslijst.

! Na het waarnemen van een obstakel tijdens het sluiten gaat de deur opnieuw open en het gedrag van de centrale hangt af van de verschillende parameters, met de volgende prioriteit:

1. Als de klokmodus is ingeschakeld (**MODE = OROL**) wordt de telling van de pauzetijd voor de automatische sluiting ingeschakeld
2. Als de deur wordt gestopt zonder achteruit te gaan, of indien de sluiting na het obstakel handmatig is (**CH.OS = MAN**), wordt de telling van de pauzetijd voor de automatische sluiting NIET ingeschakeld en de deur hervat de beweging met het volgende startcommando
3. Als de sluiting na het obstakel automatisch is (**CH.OS = AUTO**) zal de centrale zich gedragen volgens de instelling van de parameter **CH.AU**

12.1 - AMPEROMETRISCHE SENSOR

De centrale neemt de aanwezigheid van een obstakel waar wanneer de stroom op de motor boven de ingestelde waarde voor de parameters komt **SEN.A** (geopend) en **SEN.C** (gesloten).

De waarde van deze parameters wordt tevoren ingesteld, tijdens de procedure van automatisch leerprocedé van de loop (hoofdstuk 22.3) Als men deze functie wil uitschakelen de waarde 0 instellen.

12.2 - VEILIGHEIDSLIJSTEN

De besturingseenheid neemt de aanwezigheid van een obstakel waar door de druk tegen een veiligheidslijst.

De besturingseenheid heeft twee ingangen voor de veiligheidslijsten die apart kunnen worden geactiveerd en met verschillende functies geassocieerd:

Verbind de veiligheidslijsten, actief in de openingsfase, tussen de klemmen **S7** en **S9**.

Activeer de werking van de veiligheidslijsten via de parameter **COS1**:

- Als de **AF** wordt ingesteld wordt het in werking treden van de druklijst alleen bij het openen waargenomen: het hek keert de beweging 2,5 seconde om
- Als de **AFCH** wordt ingesteld wordt het in werking treden van de druklijst bij het openen en sluiten waargenomen: bij het openen keert het hek de beweging 2,5 seconde om, terwijl bij het sluiten het hek stil staat

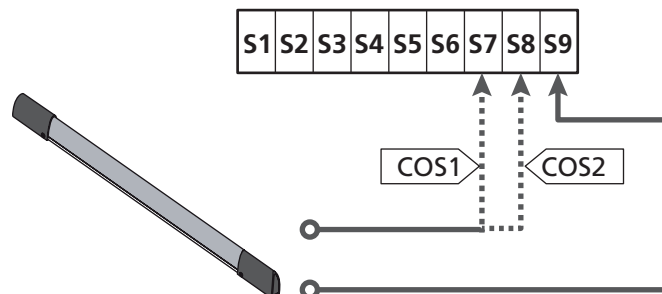
Verbind de veiligheidslijsten, actief in de sluitingsfase, tussen de klemmen **S8** en **S9**.

Activeer de werking van de veiligheidslijsten via de parameter **COS2**:

- Als de **CH** wordt ingesteld wordt het in werking treden van de druklijst alleen bij het sluiten waargenomen: het hek keert de beweging 2,5 seconde om
- Als de **AFCH** wordt ingesteld wordt het in werking treden van de druklijst bij het sluiten en openen waargenomen: bij het sluiten keert het hek de beweging 2,5 seconde om, terwijl bij het openen het hek stil staat

! LET OP:

- Als geen enkele veiligheidslijst wordt aangesloten met de klem **S7**, moet het menu **COS1** op **NO** worden ingesteld.
- Als geen enkele veiligheidslijst wordt aangesloten met de klem **S8**, moet het menu **COS2** op **NO** worden ingesteld.



Parameter **COS1** ⇨ DEFAULT = **NO** (geen functie)

Parameter **COS2** ⇨ DEFAULT = **NO** (geen functie)

De besturingseenheid kan met verschillende soorten veiligheidslijsten werken; naargelang het type gebruikte veiligheidslijst moet de parameter **CO.TE** correct worden ingesteld

OPMERKING: het is niet mogelijk op de twee ingangen **COS1** en **COS2** verschillende soorten veiligheidslijsten te gebruiken

a. Mechanische veiligheidslijsten met NG contact

Stel de parameter **CO.TE** op de waarde **NO** in: er wordt geen enkel test uitgevoerd voor de verplaatsingen.

b. Optische veiligheidslijsten

Stel de parameter **CO.TE** op de waarde **FOTO** in: voor elke verplaatsing wordt een werkingstest uitgevoerd analoog met die van de fotocellen.

NO instellen als men niet wenst dat de test wordt uitgevoerd.

Verbind de voeding van de optische veiligheidslijsten door de indicaties te volgen, vermeld in het hoofdstuk 11.1

c. Veiligheidslijsten met weerstandrubber

Stel de parameter **CO.TE** op de waarde **RESI** in: de besturingseenheid verwacht een impedantie van 8,2 kohm te meten en zowel bij een lage impedantie (veiligheidslijst ingedrukt) als bij een hoge impedantie (draad onderbroken) zal een alarmtoestand optreden. Het is dus niet noodzakelijk om voor de verplaatsingen een test uit te voeren.

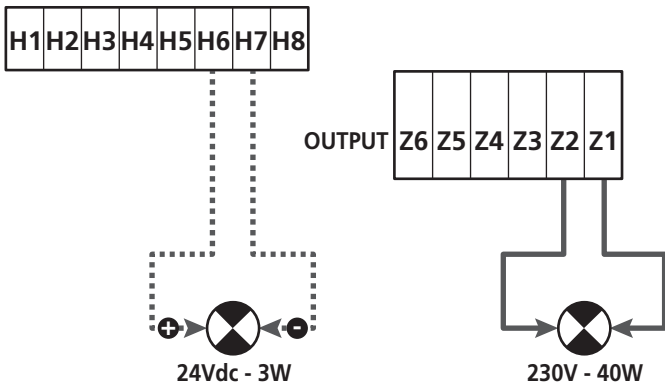
! LET OP: Als meerdere veiligheidslijsten op dezelfde klem worden aangesloten, moet dit in serie gebeuren, behalve in het geval van weerstand veiligheidslijsten die parallel moeten worden aangesloten.

13 - KNIPPERLICHT

De besturingseenheid HEAVY2 heeft twee uitgangen voor het beheer van het knipperlicht:

1. Klemmen **Z1** en **Z2** voor een knipperlicht van 230V - 40W intern intermitteren
2. Klemmen **H6 (+)** en **H7 (-)** voor een knipperlicht van 24Vdc - 3W. Voor het gebruik van een knipperlicht van 24Vdc moet de parameter **SPIA** met de **FLASH** waarde worden ingesteld. (DEFAULT = W.L.).

OPMERKING: als de klemmen voor deze functie worden gebruikt, zal geen controlelamp voor deur open kunnen worden aangesloten (waarschuwinglicht)



De normale werking van het knipperlicht voorziet een activering tijdens de opening en sluiting van de deur.

De andere beschikbare opties zijn:

- Knipperlicht actief in pauze: voor de parameter **LP.PA** moet de waarde **SI** worden ingesteld
- Voorknipperen: het knipperlicht wordt ingeschakeld voor het openen en sluiten begint, de tijd kan via de parameter **T.PRE** worden ingesteld
- Voorknipperen bij sluiten: het knipperlicht wordt ingeschakeld voor het sluiten begint, de tijd verschilt t.o.v. de opening. De tijd kan via de parameter **T.PCH** worden ingesteld

14 - CONTROLELAMP DEUR OPEN

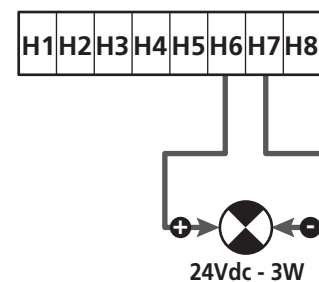
De besturingseenheid heeft een uitgang van 24Vdc - 3W waarmee een controlelamp kan worden aangesloten (waarschuwinglicht)

De controlelamp voor deur open duidt in realtime de staat van de deur aan. Naargelang het knipperen worden de vier mogelijke toestanden aangeduid.

- DEUR STIL (GESLOTEN): het licht is uit
- DEUR IN PAUZE (OPEN): het licht brandt vast
- DEUR IN OPENINGSFASE: het licht knippert traag (2Hz)
- DEUR IN SLUITINGSFASE: het licht knippert snel (4Hz)

Verbind de draden van de controlelamp met de klemmen **H6 (+)** en **H7 (-)**

OPMERKING: als de klemmen voor deze functie worden gebruikt, zal geen knipperlicht 24Vdc kunnen worden aangesloten.

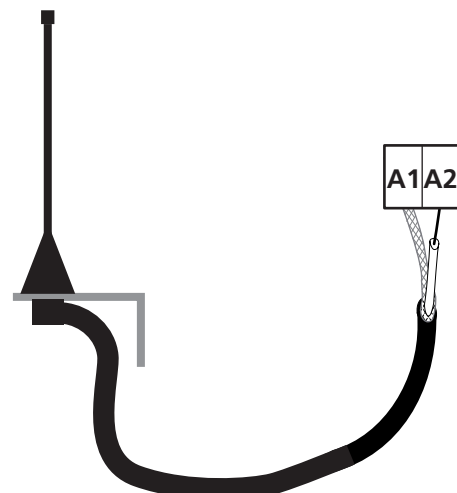


Parameter **SPIA** ⇨ DEFAULT = W.L. (controlelamp deur open)

15 - EXTERNE ANTENNE

Voor een maximaal bereik adviseren we het gebruik van de externe antenne.

Verbind de afscherming van de antenne met de klem **A1** en de warme pool met de klem **A2**.



16 - INSTRUCTIES VANUIT HET KLEMMENBORD

Om de deur via externe inrichtingen te sturen, moeten de inrichtingen met een normaal open contact tussen de klemmen **S1-S4**, **S2-S4** of **S3-S4** worden aangesloten en moet voor elkeen de gewenste functie via de parameters **ING1**, **ING2** en **ING3** worden ingesteld.

De beschikbare functies zijn:

- **Start** (in te stellen waarde **START**)

Deze functie is een algemeen activeringsbevel en beveelt het volgende:

- Wanneer de deur is gesloten, begint een openingscyclus
- Wanneer de deur aan het opengaan is, naargelang de instelling van de parameter **ST.AP**:
NO: commando niet actief
CHIU: de deur sluit onmiddellijk
PAUS: de deur stopt (als de automatische sluiting is geactiveerd, begint de telling van de pauzetijd)
- Wanneer de deur open is en de telling van de pauzetijd niet actief is, begint de sluiting
- Wanneer de deur open is en de telling van de pauzetijd is actief, naargelang het menu **ST.PA**:
NO: commando niet actief
CHIU: de sluiting start
PAUS: de pauzetijd start opnieuw
- Wanneer de deur aan het sluiten is, naargelang het menu **ST.CH**:
APRE: de deur gaat open
STOP: de deur stopt en de cyclus wordt als voltooid beschouwd
- Wanneer de deur tengevolge van een stopbevel of de waarneming van een obstakel stopt, zal een startbevel de deur opnieuw starten, in dezelfde richting die voor de stilstand werd belopen. Als de parameter **STOP** op **INVE** is ingesteld, zal de deur in de tegenovergestelde richting vertrekken.
- Tijdens een gedeeltelijke openingscyclus van de deur, wordt een volledige opening bevolen

- **Gedeeltelijke start** (waarde in te stellen in **ST.PE**)

Deze functie is een bevel voor gedeeltelijke opening en beveelt het volgende:

- Wanneer de deur is gesloten, begint een gedeeltelijke openingscyclus: de deur belooft enkel het procent ingesteld in de parameter **P.APP**
- Tijdens een normale openingscyclus, heeft dit bevel geen gevolg.
- Wanneer de poort met een gedeeltelijke openingscyclus is begonnen hangt af van het menu **SP.PA**:
PAUS: de poort wordt gesloten en komt in de pauzestand
CHIU: de poort gaat onmiddellijk sluiten
NO: de poort blijft open gaan (het commando wordt genegeerd)

- **Stop** (in te stellen waarde **STOP**)

Deze functie is een stopbevel (stilstand): dit is de enige situatie waarin de aangesloten inrichting moet werken met een normaal gesloten contact; het kan gebruikt worden om de deur te stoppen en ze in een stand te blokkeren.

De werking van het **STOP** bevel is afhankelijk van de waarde ingesteld voor de parameter **STOP**:

- **PROS**: de deur stopt in de stand waarin ze zich bevindt en tot het contact open is, heeft geen enkel commando een gevolg. Zodra het contact sluit, zal een eventueel startbevel de deur opnieuw starten in dezelfde richting die voor het stoppen werd belopen.
- **INVE**: de deur stopt in de stand waarin ze zich bevindt en tot het contact open is, heeft geen enkel commando een gevolg. Zodra het contact sluit, zal een eventueel startbevel de deur opnieuw starten in de tegenovergestelde richting.
- **APRE**: de deur onderbreekt de eventuele beweging en opent zich volledig. Als een actieve veiligheid tijdens het openen de beweging belet, blijft de deur staan tot de veiligheid inactief wordt en gaat vervolgens open. De deur blijft dus geblokkeerd in openingsstand tot het **STOP** contact sluit.
- **CHIU**: de deur onderbreekt niet dadelijk de beweging maar wanneer ze stopt, wordt de sluiting bevolen. Als een veiligheid de opening veroorzaakt, voert de deur de opening uit en wordt vervolgens opnieuw de sluiting bevolen. Wanneer de deur is gesloten, blijft ze in deze stand geblokkeerd tot het **STOP** contact weer sluit.

- **Steeds openen** (waarde in te stellen in **APRE**)

Dit beveelt steeds de opening, onafhankelijk van de positie van de deur; als de deur reeds open is, heeft dit geen enkel gevolg.

OPMERKING: Dit commando is niet beschikbaar voor de ingang **ING3**.

- **Steeds sluiten** (in te stellen waarde **CHIU**)

Dit beveelt steeds de sluiting: als de deur reeds is gesloten, heeft dit geen enkel gevolg.

OPMERKING: Dit commando is niet beschikbaar voor de ingang **ING3**.

- **Dodeman aanwezig** (in te stellen waarde **PRES**)

Dit commando is enkel beschikbaar op de ingang **ING3**: wanneer het contact is gesloten, werkt de besturingseenheid in dodeman aanwezig.

17 - INSTRUCTIES VIA RADIO

De besturingseenheid HEAVY2 is toegerust voor de aansluiting van een ontvanger van de reeks MR. De ontvanger beschikt over 4 kanalen die met de toetsen van de afstandsbediening kunnen worden geassocieerd en de volgende functies kunnen hebben:

- De kanalen 1 en 2 activeren de openingscyclus volgens de instelling van de parameter **FX**:
START: het kanaal 1 stemt overeen met het START bevel en het kanaal 2 met GEDEELTELIJKE START
APCH: het kanaal 1 stemt overeen met het OPEN bevel en het kanaal 2 met SLUITEN
- Het kanaal 3 stemt overeen met het STOP bevel
- Het kanaal 4 werkt volgens de instellingen van de parameter **AUX**:
MON: monostabiel. Het contact van een optierelais (REL1-2-3), ingesteld als verlichting wordt gesloten gehouden tot het kanaal actief is.
BIST: bistabiel. Het contact van een optierelais (REL1-2-3), ingesteld als verlichting wordt omgeschakeld telkens het kanaal actief wordt.
TIM: timer. Het contact van een optierelais (REL1-2-3), ingesteld als verlichting wordt gesloten gehouden voor de ingestelde tijd. Als het kanaal opnieuw wordt geactiveerd, wordt de tijdtelling opnieuw geïnitieerd.
TOUT: time-out. Het contact van een optierelais (REL1-2-3), ingesteld als verlichting wordt gesloten gehouden voor de ingestelde tijd. Als het kanaal opnieuw wordt geactiveerd, wordt het contact van de relais geopend.
PRES: dodeman aanwezig. Bij elke activering van het kanaal, schakelt de besturingseenheid om tussen de ingestelde werkmodus en de dodeman modus.

21 - WERKMODUS

De werkmodus van de commando's is afhankelijk van de instellingen in de parameter **MODE**.

- **Impuls modus (MODE = STAN)**
Een bevel veroorzaakt de volledige opening van de deur. Het manoeuvre eindigt wanneer de eindschakelaar ingrijpt, wanneer een ander bevel wordt ontvangen of wanneer een veiligheid ingrijpt. Als de automatische sluiting is geactiveerd zal de deur na de ingestelde pauzetijd sluiten (parameter **CHAU**)
- **Horloge modus (MODE = OROL)**
Via deze functie kan de opening van de deur via een externe horloge getimed worden. De werking stemt overeen met de modus **STAN** maar de telling van de pauzetijd wordt onderbroken tot het contact van de aangesloten inrichting gesloten blijft, geconfigureerd op een ingang als **STRT**, **ST.PE** of **APRE**. Om deze functie te gebruiken is het noodzakelijk de automatische sluiting te activeren (parameter **CHAU**)
- **Dodeman modus (MODE = PRES)**
Het commando moet actief blijven tijdens de volledige beweging van de deur; wanneer het commando wordt onderbroken, stopt de deur onmiddellijk. In deze modus, zal het Start bevel afwisselend de opening en de sluiting starten.
- **Gemengde modus (MODE = S.PRE)**
De openingsmanoeuvres worden met pulsen bevolen en de sluitingsmanoeuvres in dodeman modus. Wanneer de deur in de dodeman modus beweegt en een deurveiligheid ingrijpt, zal ze stoppen; het is niet mogelijk de beweging van de deur om te keren, zoals bij de normale werking gebeurt.

19 - UITZONDERLIJKE WERKMODUS

De besturingseenheid HEAVY2 beschikt over enkele uitzonderlijke werkmodus, enkel te gebruiken in bijzondere situaties.

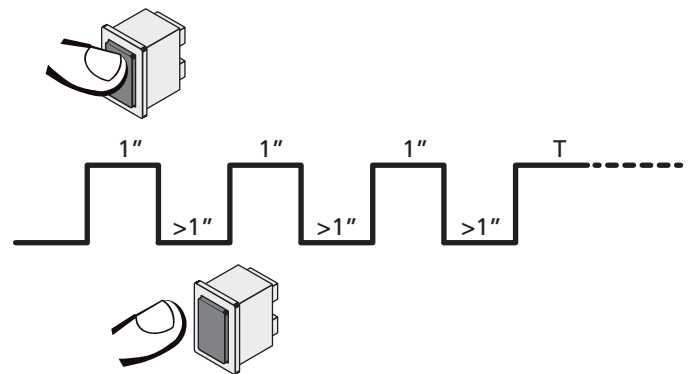
GEFORCEERDE DODEMAN MODUS

De dodeman modus kan tijdelijk geforceerd worden middels een commando op de klem **S3**: wanneer het contact is gesloten, wordt de modus geactiveerd (de parameter **ING3** moet worden ingesteld op **PRES**).

DODEMAN MODUS NOODTOESTAND

Deze werkwijze kan gebruikt worden om het hek met de modus Hold to Run te bewegen dit is nuttig in speciale gevallen, zoals in de fase van installatie/onderhoud of een eventuele slechte werking van de fotocellen, lijsten, eindschakelaar of de encoder.

Om de functie te activeren dient 3 keer een START-commando te worden verzonden (de commando's dienen minstens 1 seconde te duren; de pauze tussen de commando's moet ten minste 1 seconde duren).



Het vierde START-commando activeert de poort in de modus **MENS AANWEZIG**; verplaatst de poort door het START-commando gedurende de hele manoeuvre (tijd T) ingedrukt te houden. De functie wordt automatisch gedeactiveerd als de poort 10 seconden lang niet wordt gebruikt.

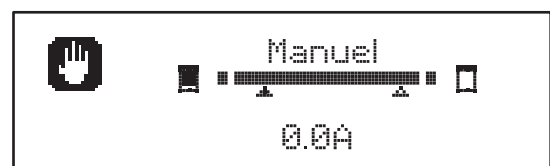
⚠ LET OP: tijdens de noodverplaatsing, wordt geen rekening gehouden met de gestoord beschouwde veiligheid. elke activiteit van de veiligheid zal genegeerd worden.

MANUELE VERPLAATSING

Tijdens de installatie of het onderhoud kan de deur via de toetsen **↓** en **↑**, naast de display, verplaatst worden. De werking is steeds in dodeman modus: **↑** doet de deur open en **↓** doet ze dicht.

⚠ LET OP: Alle veiligheden worden genegeerd (behalve nood STOP). De bediener moet dus controleren of er geen obstakels aanwezig zijn op het traject van de deur.

Tijdens de handmatige verplaatsing geeft het display de stroomwaarde op de motor weer.



De manuele verplaatsing blijft 1 minuut actief. De besturingseenheid keert vervolgens terug naar de normale werking. Druk 1 seconde op de toets **OK** om onmiddellijk naar de normale werking terug te keren.

20 - RELAISUITGANG OPTIES

De besturingseenheid beschikt over 2 relaisuitgangen met droog contact, normaal open (max. stroom 10A op 230V), die via de parameters REL1 en REL2.

In onderstaande tabel worden de beschikbare functies en de in te stellen waarden voor de parameters REL1 en REL2 gegeven

FUNCTIE	REL1	REL2	WAARDE
Slot	•		SERR
Open commando	•		APRE
Sluit commando		•	CHIU
Onderhoud signaleringen		•	SERV
Test van de veiligheden	•	•	TEST
Custom	•	•	CUST
Verlichting	•	•	LUCI

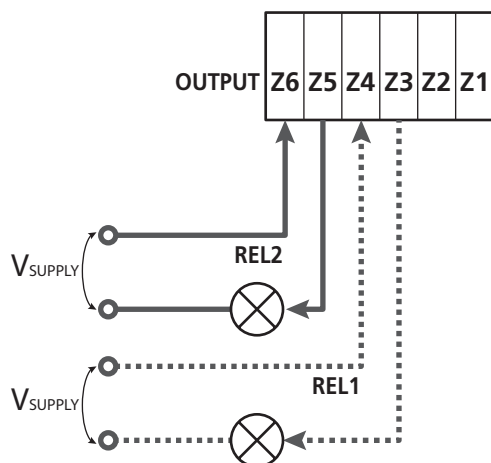
Sluit de inrichting, gestuurd door de uitgang REL1 met de klemmen Z4 en Z3 aan.

Sluit de inrichting, gestuurd door de uitgang REL2 met de klemmen Z6 en Z5 aan.

⚠ De uitgangen van de relais werken als gewone schakelaars en leveren geen voeding.

De voeding van de inrichting V_{SUPPLY} kan van de besturingseenheid of van de lijn genomen worden.

Als de voeding van de accessoires 24Vac of 12 Vdc wordt gebruikt, moet men controleren of de vereiste stroom overeenstemt met de stroom geleverd door de besturingseenheid.



Parameter REL1 ⇔ DEFAULT = LUCI (verlichting)

Parameter REL2 ⇔ DEFAULT = NO (geen functie)

20.1 - VERLICHTING

De verlichting kan op de volgende wijze werken;

1. Timer voor commando

De lichten gaan aan wanneer de opening wordt bevolen en blijven aan tijdens de ingestelde tijd. Kies de waarde T.LUC in de parameter LUCI en stel de gewenste tijd in.

2. In beweging + timer

De lichten gaan aan wanneer de opening wordt bevolen; wanneer de deur stopt (open of dicht) blijven de lichten nog aan tijdens de ingestelde tijd. Kies de waarde CICL in de parameter LUCI en stel de gewenste tijd in.

3. Timer voor commando AUX

De lichten worden via een afstandsbediening geactiveerd, vastgelegd op het kanaal 4 van de ontvanger MR en blijven aan tijdens de ingestelde tijd. Kies de waarde TIM in de parameter AUX en stel de gewenste tijd in.

4. Monostabiel lichten

De lichten worden via een afstandsbediening geactiveerd, vastgelegd op het kanaal 4 van de ontvanger MR en blijven aan tijdens de duur van de verzending van het commando. Kies de waarde MONO in de parameter AUX.

5. Bistabiel lichten

De lichten worden via een afstandsbediening geactiveerd, vastgelegd op het kanaal 4 van de ontvanger MR: een eerste commando schakelt de lichten in, een tweede commando schakelt ze uit. Kies de waarde BIST in de parameter AUX.

6. Bistabiel + time-out

De lichten worden via een afstandsbediening geactiveerd, vastgelegd op het kanaal 4 van de ontvanger MR en blijven aan tijdens de ingestelde tijd. Een tweede verzending voor de tijd is verlopen, doet de lichten uitgaan. Kies de waarde TOUT in de parameter AUX en stel de gewenste tijd in.

20.2 - SLOT

De relais wordt drie seconden gesloten telkens een openingsmanoeuvre begint.

Om het ontgrendelen van het slot te vergemakkelijken kan er een tijd voor de waterslag worden ingesteld: voordat er met openen wordt begonnen wordt de deur een korte tijd gesloten bediend. Om deze functie te activeren, moet de tijd van de drukstoot via de parameter T.AF worden ingesteld.

20.3 - ONDERHOUD SIGNALERINGEN

De relais wordt geactiveerd wanneer de cyclustelling, ingesteld voor onderhoudsverzoek, op 0 komt te staan (hoofdstuk 22.4): op deze wijze kan een controlelamp ingeschakeld worden.

20.4 - OPEN COMMANDO

De relais wordt geactiveerd wanneer de motor in in openingsfase wordt gestuurd: op deze wijze kunnen secundaire motoren geactiveerd worden of kunnen signaleringen gegeven worden, gesynchroniseerd met het draaien van de voornaamste motor.

20.5 - SLUIT COMMANDO

De relais wordt geactiveerd wanneer de motor in de sluiting wordt gestuurd: op deze wijze kunnen secundaire motoren geactiveerd worden of kunnen signaleringen gegeven worden, gesynchroniseerd met het draaien van de voornaamste motor.

20.6 - TEST VAN DE VEILIGHEDEN

De relais wordt gelijktijdig met de relais bestemd voor de test van de fotocellen geactiveerd: op deze wijze kan de werkingstest worden uitgevoerd op inrichtingen die de voedingsspanning 24 Vac, aanwezig op de klem **E5**, NIET gebruiken zoals bv. de inrichtingen gevoed met 12 Vdc.

20.7 - CUSTOM

Deze functie is voornamelijk bestemd voor de aansluiting van verkeerslichten.

Via de programmering van deze parameter kan de staat van de optierelais worden bepaald, gekozen in deze 5 situaties:

WACHT: deur gesloten, besturingseenheid wacht op bevel

OPENE: deur in openingsfase:

SLUIT: deur in sluitingsfase

PAUZE: deur open en telling van de automatische sluitingstijd actief

STILS: deur open zonder telling van de automatische sluitingstijd

Ga voor de programmering als volgt te werk:

1. Kies de waarde **CUST** en druk op **OK**: de display visualiseert



2. Via de toets **↑** en **↓** de staat van de relais in deze situatie kiezen:

NO: relais contact open

SI: relais contact gesloten:

3. Druk op de toets **OK** om de 5 beschikbare situaties te scrollen en kies de staat van de relais via de toetsen **↑** en **↓**

21 - INTERFACE ADI

De stuurcentrale is uitgerust met een ADI (Additional Devices Interface) die de aansluiting van een serie optionele modules van de V2 productenlijn mogelijk maakt.

Raadpleeg de V2 catalogus of de technische documentatie om te zien welke optionele modules met ADI voor deze stuurcentrale beschikbaar zijn.

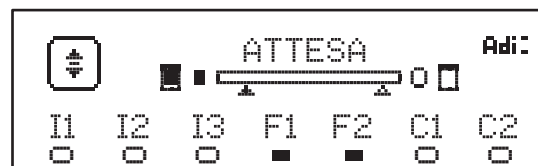


LET OP: voor de installatie van de optionele modules dient men de instructies die bij de afzonderlijke modules gevoegd zijn, met aandacht te lezen

Voor enkele toestellen is het mogelijk om de modus te configureren waarmee ze met de centrale communiceren. Bovendien is het nodig om de interface in te schakelen zodat de centrale rekening houdt met de signaleringen die van het ADI toestel afkomstig zijn.

Raadpleeg het programmeermenu **I.ADI** om de ADI-interface in te schakelen en toegang te krijgen tot het configuratiemenu van het toestel.

Als de inrichting actief is, geeft de display rechtsboven de tekst **Adi** weer:

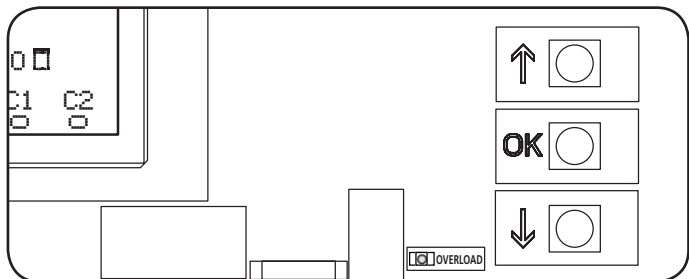


De ADI-toestellen gebruiken de display van de centrale om alarmsignaleringen te bewerkstelligen of de configuratie van de commandocentrale te visualiseren.

- **ALARM FOTOCEL** – het bovenste segment gaat aan: de deur stopt wanneer het alarm voorbij is en start opnieuw in opening.
- **ALARM VEILIGHEIDSLIJST** – het onderste segment gaat aan; de deur keert de verplaatsing 3 seconden om.
- **ALARM STOP** – het onderste segment gaat aan: de deur stopt en kan het opnieuw starten tot het alarm voorbij is.
- **SLAVE** – wanneer een module SYNCRO wordt gebruikt, verschijnt i.p.v. de tekst **Adi**, de tekst **SLV** om aan te duiden wanneer de besturingseenheid als SLAVE is geconfigureerd

22 - PROGRAMERING

De programmering van de functies en tijden van de besturingseenheid wordt via de instellingsmenu's uitgevoerd, toegankelijk via de 3 toetsen ↑, ↓ en **OK** naast de display van de besturingseenheid.



- Door op de toets **OK** te drukken, gaat men naar de menu's voor programmering en instelling van de afzonderlijke parameters.
- Door op de toets ↓ te drukken, gaat men naar de volgende item
- Door op de toets ↑ te drukken, gaat men naar de vorige item

⚠ LET OP: Buiten het instellingsmenu, activeren de toetsen ↓ en ↑ de motor in de DODEMAN modus. De toets ↑ activeert het OPEN commando en de toets ↓ het SLUIT commando.

⚠ Deze commando's schakelen de motor in zonder de staat van de veiligheden te beschouwen.

22.1 - TOEGANG TOT DE VOORNAAMSTE MENU'S VOOR PROGRAMMERING

1. Houd de toets **OK** ingedrukt tot op de display het gewenste menu verschijnt

PRG	Programmering van de werkingsparameters (hoofdstuk 22.5)
CNT	Cyclusteller (hoofdstuk 22.4)
SET	Aanleren van de loop (hoofdstuk 22.3)
DEF	Laden van de DEFAULT parameters (hoofdstuk 22.2)

2. **OK**-toets loslaten: de display geeft de eerste item van het submenu weer of de beschikbare opties voor de werking.

PRG	MODE
CNT	Totaal / Onderhoud
SET	Aanleren / Uitgang
DEF	Default inladen / Uitgang

3. Via de toetsen ↓, ↑ en **OK** de nodige parameters kiezen en wijzigen

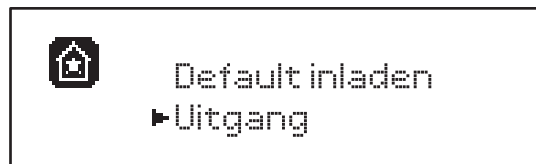
⚠ LET OP: als langer dan 1 minuut geen handeling wordt uitgevoerd, zal de besturingseenheid de programmeringsmodus verlaten zonder de instellingen op te slaan en dus gaan de uitgevoerde wijzigingen verloren.

22.2 - LADEN VAN DE DEFAULT PARAMETERS

Als het nodig is, kunnen alle parameters op de DEFAULT waarde teruggebracht worden (tabel pag. 82).

⚠ LET OP: Deze procedure houdt het verlies van alle gewijzigde parameters in.

1. Houd de toets **OK** ingedrukt tot op de display het gewenste DEF verschijnt
2. **OK**-toets loslaten: de display visualiseert

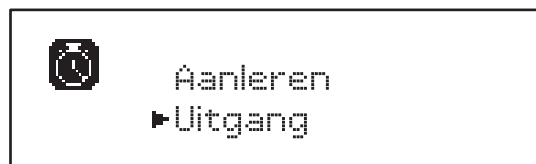


3. Om de functie te verlaten, **Uitgang** kiezen via de toetsen ↑ en ↓ en op **OK** drukken om te bevestigen
4. Om de DEFAULT gegevens te laden, **default inladen** kiezen via de toetsen ↑ en ↓ en op **OK** drukken om te bevestigen.
Kies vervolgens **J** en druk op **OK**: alle parameters worden herschreven met hun DEFAULT waarde, de centrale verlaat de programmering en de display visualiseert het besturingpaneel

22.3 - AANLEREN VAN DE LOOP

Via deze functie kunnen de grenzen van de loop vastgelegd worden. De geregistreerde waarden zijn nuttig voor alle programmeringsparameters die zich baseren op een procent van de loop.

1. Houd de toets **OK** ingedrukt tot op de display **SET** verschijnt
2. **OK**-toets loslaten: de display visualiseert



3. Om de functie te verlaten, **Uitgang** kiezen via de toetsen ↑ en ↓ en op **OK** drukken om te bevestigen
4. Om de aanleerprocedure van de loop te starten, moet via de toetsen ↑ en ↓ **Aanleren** gekozen worden. Druk vervolgens op de **OK** toets.
5. Druk op de ↑ toets om de reis opening leren te starten: de poort opent totdat de eindschakelaar bereikt
6. Druk op de ↓ toets om de reis sluiting leren te starten: sluit de gate totdat de eindschakelaar bereikt

LET OP: tussenkomst van een veiligheidsvoorzieningen stopt de zelflerende cyclus. Herstart het noodzakelijk om de procedure vanaf het begin te hervatten.

7. Druk op de toets **OK**: het display toont de waargenomen waarde voor de geopende obstakelsensor **SEN.A**

8. - Voor het bevestigen van de weergegeven waarde de toets **OK** indrukken, daarna het menu **FINE** en **JĀ** selecteren, om de sensorwaarden en de grenswaarden van de loop in het geheugen op te slaan, en de functie verlaten
- Voor het aanpassen van de waarde van de parameters **SEN.A** en **SEN.C** de toetsen **↑** **↓** gebruiken en **OK** indrukken om te bevestigen, daarna het menu **FINE** en **JĀ** selecteren, om de sensorwaarden en de grenswaarden van de loop in het geheugen op te slaan, en de functie verlaten
- Om alleen de grenswaarden van de loop in het geheugen op te slaan, zonder de instellingen van de obstakelsensor aan te passen, 20" wachten zonder een toets in te drukken: de centrale verlaat het programmeringsmenu en geeft het controlepaneel weer

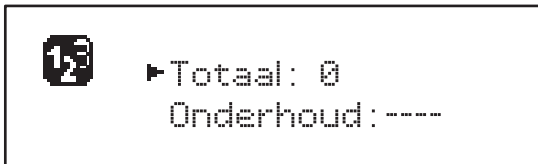
22.4 - LEZEN VAN DE CYCLUSTELLER

De besturingseenheid HEAVY2 telt de voltooide openingscycli van de deur en signaleert na een aantal voorbepaalde manoeuvres dat onderhoud is vereist.

Twee teller zijn beschikbaar:

- Niet resetbare teller van de voltooide openingscycli (totaal)
- Teller die bepaalt hoeveel cycli ontbreken voor het volgende onderhoud (Onderhoud). De tweede teller kan met het gewenst aantal cycli geprogrammeerd worden.

1. Houd de toets **OK** ingedrukt tot op de display **CNT** verschijnt
2. **OK**-toets loslaten: de display visualiseert



3. Kies de service functie en druk op **OK** om het Onderhoud te activeren.
4. Stel het gewenste aantal cycli in (de step bestaat uit 250 cycli)
5. Druk op **OK** om te bevestigen: De display visualiseert het controlepaneel

Wanneer de onderhoudsteller op **0** komt te staan, activeert de besturingseenheid het onderhoudsverzoek dat op twee wijzen kan worden gemeld:

1. **Waarschuwingslamp**: de optierelais REL2 sluit om een waarschuwingslamp te activeren (hoofdstuk 23)
2. **Voorknipperen**: als geen speciale waarschuwingslamp wordt aangesloten, zal de besturingseenheid het onderhoudsverzoek melden door bij aanvang van elke openingscyclus extra 5 seconden te knipperen

Om deze signalering te deactiveren, moet men naar het menu van de **Onderhoud** steller gaan en opnieuw het aantal cycli programmeren waarna het onderhoud zal worden vereist.

Als **0** wordt ingesteld, is de signaleringsfunctie van het onderhoudsverzoek gedeactiveerd en wordt de signalering niet meer herhaald.

! LET OP: de onderhoudswerkzaamheden mogen enkel door bevoegd personeel uitgevoerd worden.

22.5 - PROGRAMMERING VAN DE WERKINGSPARAMETERS

1. Houd de toets **OK** ingedrukt tot op de display **FRG** verschijnt
2. Laat de toets **OK** los, de display visualiseert:
 - de eerste parameter van het menu voor programmering: **MODE**
 - de actueel ingestelde waarde (**STAN**).
 - een schuifbalk, nuttig om de positie van de parameter in het menu voor programmering te zoeken.
 - een bericht dat de parameter beschrijft



3. Druk op de toets **OK** om de waarde van deze parameter te wijzigen: de pijlen verplaatsen zich op de waarde



4. Kies via de toetsen **↑** en **↓** de gewenste waarde
5. Druk op de toets **OK** om te bevestigen en de parameter te verlaten. De display visualiseert opnieuw:



6. Via de toetsen **↓**, **↑** en **OK** de nodige parameters kiezen en wijzigen op de volgende pagina's is een tabel aanwezig met alle programmeringsparameters, de kiesbare waarden, de ingestelde **DEFAULT** waarden en een korte beschrijving van de functie.

OPMERKING: Door de toetsen **↑** of **↓** ingedrukt te houden, worden de items in het instellingsmenu snel gescrolld tot de item **FINE** wordt weergegeven.

! De laatste item van het menu FINE legt de uitgevoerde wijzigingen vast, het menu wordt verlaten en de normale werking van de besturingseenheid wordt hervat.

Om de instellingen niet te verliezen, moet men via deze item van het menu de programmeringsmodus verlaten.

! LET OP: als langer dan 1 minuut geen handeling wordt uitgevoerd, zal de besturingseenheid de programmeringsmodus verlaten zonder de instellingen op te slaan en dus gaan de uitgevoerde wijzigingen verloren.

22.6 - TABEL PROGRAMMERINGSPARAMETERS

PARAMETER	WAARDE	SUBMENU	BESCHRIJVING	DEFAULT	HOOFDSTUK	MEMO
MODE			Werkmodus	STAN	18	
	STAN		Standaard			
	PRES		Dodeman			
	S.PRE		Gemengd			
	OROL		Timer			
DIR			Richting van het hek (vanuit de binnenzijde gezien)	DX		
	DX		Het hek opent naar rechts			
	SX		Het hek opent naar links			
T.AP	0.0"-5.0"		Tijd openen	15"		
T.CH	0.0"-5.0"		Tijd sluiten	16"		
P.APP	0-100%		Gedeeltelijke opening	50%		
T.PRE	0.5"-10.0"		Vóór-knipper tijd bij opening	1.0"	13	
	NO		Functie gedeactiveerd			
T.PCH	0.5"-10.0"		Vóór-knippertijd bij sluiten	NO	13	
	NO		Voorknipperen bij sluiten overeenkomstig met T.PRE			
R.INV	0.1"-2.0"		Vertraging bij omkeren	0.5"	9	
	NO		Functie gedeactiveerd			
FREN			Rem	SI	9	
	SI		Functie activeerd			
	NO		Functie gedeactiveerd			
SEN.A	0.0A-9.9A		Niveau ampèremetrische sensor bij openen	0.0A	12.1	
SEN.C	0.0A-9.9A		Niveau ampèremetrische sensor bij sluiten	0.0A	12.1	
ST.AP			Starten tijdens de openingsfase	PAUS	16	
	PAUS		De deur sluit en gaat in pauze			
	CHIU		De deur sluit zich onmiddellijk			
	NO		De deur blijft opengaan (het commando wordt genegeerd)			
ST.CH			Start tijdens sluitingsfase	STOP	16	
	STOP		De deur stopt en de cyclus wordt als voltooid beschouwd			
	APRE		De deur gaat open			
ST.PA			Start tijdens pauze	CHIU	16	
	CHIU		De deur begint te sluiten			
	NO		Het commando wordt genegeerd			
	PAUS		De pauzetijd start opnieuw			

PARAMETER	WAARDE	SUBMENU	BESCHRIJVING	DEFAULT	HOOFDSTUK	MEMO
SP.AP			Voetgangersstart bij gedeeltelijke opening	PAUS	16	
	PAUS		Het hek komt tot stilstand en neemt de pauzestatus aan			
	CHIU		Het hek begint onmiddellijk opnieuw te sluiten			
	NO		Het hek gaat door met openen (de instructie wordt genegeerd)			
CH.AU	0.5"-20'		Pausetijd automatisch sluiten	NO	18	
	NO		Functie gedeactiveerd			
CH.TR	0.5"-20'		Pausetijd na doorgang	NO	11	
	NO		Functie gedeactiveerd			
PA.TR			Pauze na doorgang	NO	11	
	NO		Functie gedeactiveerd			
	SI		Functie activeerd			
LUCI			Luci di cortesia	T.LUC	20	
	T.LUC	0.0"-20'	Timer voor commando	1.0'		
	NO		Geen functie			
	CICL	0.0"-20'	In beweging + timer			
AUX			AUX radiokanaal functie	TIM	20	
	TIM	0.0"-20'	Verlichting timer	1.0'		
	BIST		Bistabiel licht			
	MONO		Monostabiel licht			
	PRES		Dodeman aanwezig.			
	TOUT	0.0"-20'	Bistabiel + timeout			
SPIA			24V uitgang functie lichten	W.L.	14	
	W.L.		Waarschuwingslicht deur open			
	FLASH		Knipperlicht			
	NO		Geen functie			
LP.PA			Knipperlicht in pauze	NO	13	
	NO		Tijdens de pauze is het knipperlicht uit			
	SI		Tijdens de pauze is het knipperlicht aan			

PARAMETER	WAARDE	SUBMENU	BESCHRIJVING	DEFAULT	HOOFDSTUK	MEMO
REL1			Relais 1 instelling	LUCI	20	
	LUCI		Verlichting			
	NO		Geen functie			
	CUST		Custom		20.7	
		WACHT	Relaiscontact gesloten tijdens wachten commando's			
		OPENE	Relaiscontact gesloten tijdens test en opening			
		SLUIT	Relaiscontact gesloten tijdens sluitingsfase			
		PAUZE	Relaiscontact gesloten tijdens pauze			
		STILS	Relaiscontact gesloten wanneer de deur open is en de automatische sluiting gedeactiveerd is (parameter CH.AU)			
	TEST		Test 12 Vcc			
	APRE		Open commando			
	SERR		Slot			
REL2			Relais 2 instelling	NO	20	
	NO		Geen functie			
	CUST		Custom		20.7	
		WACHT	Relaiscontact gesloten tijdens wachten commando's			
		OPENE	Relaiscontact gesloten tijdens test en opening			
		SLUIT	Relaiscontact gesloten tijdens sluitingsfase			
		PAUZE	Relaiscontact gesloten tijdens pauze			
		STILS	Relaiscontact gesloten wanneer de deur open is en de automatische sluiting gedeactiveerd is (parameter CH.AU)			
	TEST		Test 12 Vcc			
	CHIU		Sluit commando			
	SERV		Onderhoud signaleringen			
	LUCI		Verlichting			
ING1			Instelling ingang 1	START	16	
	START		Activeert cyclus (NO contact)			
	NO		Geen functie			
	CHIU		Sluit steeds (NO contact)			
	APRE		Opent steeds (NO contact)			
	STOP		Stop (NC contact)			
	ST.PE		Gedeeltelijke open (NO contact)			

PARAMETER	WAARDE	SUBMENU	BESCHRIJVING	DEFAULT	HOOFDSTUK	MEMO
ING2			Instelling ingang 2	ST.PE	16	
	ST.PE		Gedeeltelijke open (NO contact)			
	START		Activeert cyclus (NO contact)			
	NO		Geen functie			
	CHIU		Sluit steeds (NO contact)			
	APRE		Opent steeds (NO contact)			
	STOP		Stop (NC contact)			
ING3			Instelling ingang 3	NO	16	
	NO		Geen functie			
	PRES		Dodeman aanwezig (NO contact)			
	STOP		Stop (NC contact)			
	ST.PE		Gedeeltelijke open (NO contact)			
	START		Activeert cyclus (NO contact)			
RX			Ontvanger modus	START	17	
	START		Kanaal 1 = START Kanaal 2 = GEDEELTELIJKE START			
	APCH		Kanaal 1 = OPEN Kanaal 2 = SLUIT			
STOP			Stop commando modus	PROS	16	
	PROS		Stop en hervatten			
	CHIU		Sluiten en dan blok			
	APRE		Openen en dan blok			
	INVE		Stop en dan omkeren			
FOT1			Fotocel 1 modus	NO	11	
	NO		Geen functie			
	APCH		Opening + sluiting			
FOT2			Fotocel 2 modus	CFCH	11	
	CFCH		Deur gesloten + sluiting			
	CH		Sluiten			
	NO		Geen functie			
FT.TE	0.1"-2.0"		Fotocel test geactiveerd	NO	11.1	
	NO		Functie gedeactiveerd			

PARAMETER	WAARDE	SUBMENU	BESCHRIJVING	DEFAULT	HOOFDSTUK	MEMO
COS1			Veiligheidslijst 1 modus	NO	12.2	
	NO		Geen functie			
	APCH		Openen + sluiten			
	AP		Actief in opening			
COS2			Veiligheidslijst 2 modus	NO	12.2	
	NO		Geen functie			
	APCH		Openen + sluiten			
	CH		Sluiten			
CO.TE			Lijsttype & testen	NO	12.2	
	NO		Mechanisch - geen test			
	RESI		Resistief			
	FOTO		Optisch met test			
CH.OS			Sluiten na obstakel	MAN	12	
	MAN		Handmatig			
	AUTO		Automatisch (indien geactiveerd door middel van de parameter CH.AU)			
I.ADI			ADI apparaat inschakelen	NO	21	
	NO		ADI communicatie gedeactiveerd			
	SI		ADI communicatie geactiveerd			
RICH			Sluiten bij inschakeling	SI		
	NO		Functie gedeactiveerd			
	SI		Als de voeding wordt ingeschakeld, bereidt de besturingseenheid zich voor op het sluiten: het eerste START commando start de motor in sluitingsfase. Als het automatische sluiten is geactiveerd (CH.AU), begint de telling van de pauzetijd en wordt vervolgens het sluiten bevolen.			
T.ADD	0.5"-1'		Finale extra tijd Als in sommige situaties de deur de nuttige positie niet bereikt om de eindschakelaar te activeren, is het mogelijk een extra tijd te programmeren door de parameter T.ADD te configureren: als de eindschakelaar niet ingrijpt, zal de deur verder bewegen tot de ingestelde tijd vervalst.	1.0"		
	NO		De deur eindigt haar loop ook al werden de eindschakelaars niet geactiveerd			
FINE			Verlaat programmeringsmenu	NO		
	NO		Verlaat het programmeringsmenu niet			
	SI		Verlaat programmeringsmenu en slaat de ingestelde parameters op			

23 - WERKSTORINGEN

In deze paragraaf worden enkele storingen van de werking besproken die kunnen optreden met aanduiding van de oorzaak en de procedure om de storing te verhelpen.

VISUALISERING	OMCHRIJVING	OPLOSSING
Led MAINS uit	Voeding logica afwezig	Zekering F1 controleren
Led OVERLOAD aan	Voeding accessoires 24V overbelast	<ol style="list-style-type: none"> 1. Verwijder het klemmenbord H1 - H8: de led OVERLOAD gaat uit 2. Elimineer de oorzaak van de overbelasting (klemmen E1-E3) 3. Installeer opnieuw het klemmenbord en controleer of de led niet opnieuw aangaat
Lang voorknipperen van het KNIPPERLICHT	Als een startbevel wordt gegeven, gaat het knipperlicht onmiddellijk aan maar de opening van de deur wordt uitgesteld: het aftellen van de cycli ingesteld voor de onderhoudsgreep (Service) is gedaan	Ga naar het menu van de tellers en stel opnieuw de parameter Service in
De display visualiseert ERR1	Software fout	Verzend de besturingseenheid voor reparatie
De display visualiseert ERR3	Test fotocellen gefaald	<ol style="list-style-type: none"> 1. Controleer of er geen obstakels tussen de fotocellen staan 2. Controleer of de fotocellen van het menu effectief zijn geïnstalleerd en werken. 3. Als fotocellen van het type 2 worden gebruikt, ervoor zorgen dat de item in het menu FOT2 is ingesteld op CFCH 4. Als de fout blijft, de testtijd verhogen (parameter FT.TE)
De display visualiseert ERR4	Fout eindschakelaar	Controleer of de eindschakelaars correct zijn aangesloten en door de verplaatsing van de deur worden geactiveerd
De display visualiseert ERR5	De werkingstest van de veiligheidslijsten heeft gefaald	<ol style="list-style-type: none"> 1. Controleer of de veiligheidslijsten van het menu effectief zijn geïnstalleerd en werken. 2. Controleer of de besturingseenheid van de veiligheidslijsten correct is aangesloten en werkt.
De display visualiseert ERR6	Fout amperometrische sensor	Als de fout blijft, verzend de besturingseenheid voor reparatie
De display visualiseert ERR7	Encoder fout	Controleer de aansluiting van de encoder
De display visualiseert ERR9	Toegang tot programmeringsmenu vergrendeld via CL1+	Voeg de module CL1+, waarmee de programmering werd vergrendeld, in de ADI connector de besturingseenheid gaat automatisch naar het PRG programmeringsmenu
De display visualiseert ERR10	Werkingsstest veiligheden verbonden met ADI interface gefaald	Controleer of de veiligheden, aangesloten met de ADI interface, correct zijn aangesloten en werken.
De display visualiseert HALT	Noodstop actief	Deactiveer de Stop drukknop tussen de klemmen T1 en T2. Als geen schakelaar is geïnstalleerd, moeten de twee klemmen overbrugd worden

14 - TESTEN EN INDIENSTSTELLING

Dit zijn de belangrijkste fasen bij de totstandkoming van de automatisering, met het doel om maximale veiligheid te garanderen.

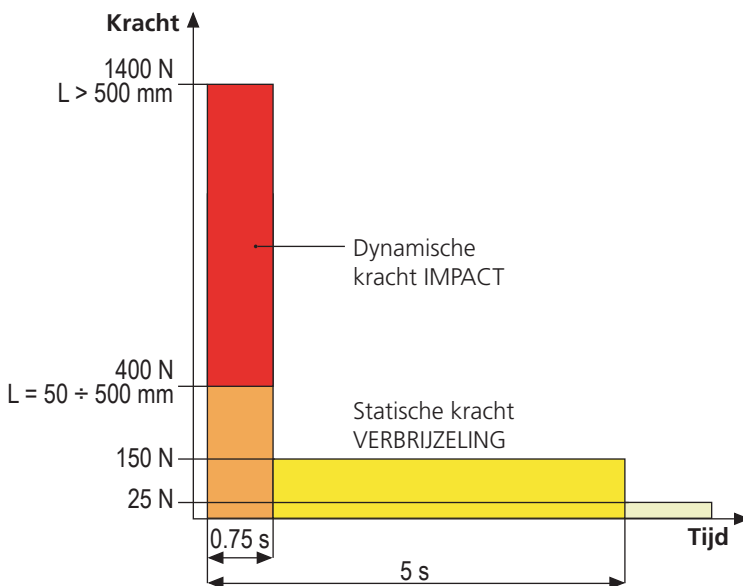
V2 raadt aan om de volgende technische normen te gebruiken:

- EN 12445 (Veiligheid bij het gebruik van automatische sluitingen, testmethodes).
- EN 12453 (Veiligheid bij het gebruik van automatische sluitingen, eisen).
- EN 60204-1 (Veiligheid van de machines, elektrische uitrusting van de machines, deel 1: algemene regels).

Onder raadpleging van de tabel van de paragraaf "CONTROLES VOORAF en IDENTIFICATIE VAN HET TYPE GEBRUIK" zal het in het merendeel van de gevallen nodig zijn om de kracht van de impact te meten volgens hetgeen door de norm EN 12445 voorgeschreven wordt.

De regeling van de werkkraft is mogelijk door programmering van de elektronische kaart en het profiel van de krachten van de impact moet gemeten worden met een speciaal instrument (dat ook gecertificeerd is en jaarlijks geijkt wordt) en dat is staat is om de grafiek kracht-tijd te traceren.

Het resultaat moet de volgende maximumwaarden in acht nemen:



15 - ONDERHOUD

Het onderhoud moet uitgevoerd worden met volledige inachtneming van de veiligheidsvoorschriften van deze handleiding en volgens hetgeen voorgeschreven wordt door de heersende wetten en normen.

Het aanbevolen interval tussen twee onderhoudsbeurten is zes maanden, de beoogde controles moeten minimaal de volgende zaken betreffen:

- de perfecte efficiëntie van alle signaleringscomponenten
- de perfecte efficiëntie van alle veiligheidscomponenten
- de meting van de werkkraften van het hek
- de smering van de mechanische delen van de automatisering (waar nodig)
- de mate van slijtage van de mechanische delen van de automatisering
- de mate van slijtage van de elektrische kabels van de elektromechanische actuatoren

Het resultaat van iedere controle moet in het onderhoudsregister van het hek genoteerd worden.



16 - VUILVERWERKING VAN HET PRODUCT

Net als bij de installatie moeten de ontmantelingswerkzaamheden aan het eind van het leven van het product door vakmensen worden verricht. Dit product bestaat uit verschillende materialen: sommige kunnen worden gerecycled, andere moeten worden afgedankt.

Win informatie in over de recyclage- of afvoersystemen voorzien door de wettelijke regels, die in uw land voor deze productcategorie gelden.

Let op! – Sommige delen van het product kunnen vervuilende of gevaarlijke stoffen bevatten, die als ze in het milieu worden achtergelaten schadelijke effecten op het milieu en de gezondheid kunnen hebben.

Zoals door het symbool aan de zijkant wordt aangeduid, is het verboden dit product bij het huishoudelijk afval weg te gooien. Zamel de afval dus gescheiden in, volgens de wettelijke regels die in uw land gelden, of lever het product bij aankoop van een nieuw gelijkwaardig product bij de dealer in.

Let op! – de lokaal geldende wettelijke regels kunnen zware sancties opleggen als dit product verkeerd wordt afgedankt.

HANDLEIDING VOOR DE GEBRUIKER VAN DE AUTOMATISERING

WAARSCHUWINGEN VOOR DE GEBRUIKER VAN DE AUTOMATISERING

Een automatiseringsinstallatie is een groot gemak, naast het feit dat het een geldig veiligheidssysteem is. Met enkele eenvoudige handelingen en aandacht zal de installatie jaren mee gaan. Ook als de automatisering die u in bezit heeft voldoet aan het veiligheidsniveau dat door de eisen gesteld wordt, betekent dit nog niet dat er geen "blijvend risico" aanwezig is, dus de mogelijkheid dat gevaarlijke situaties kunnen ontstaan die doorgaans te wijten zijn aan een onnadenkend of zelfs verkeerd gebruik. Om deze reden willen wij u enkele raadgevingen verstrekken over de manier waarop u zich dient te gedragen, om ieder ongemak te vermijden:

Alvorens de automatisering voor het eerst te gebruiken, dient u zich door de installateur de oorsprong van de blijvende risico's te laten uitleggen en besteed u enkele minuten aan het lezen van de handleiding met instructies en waarschuwingen voor de gebruiker, die de installateur u overhandigd heeft.

Bewaar de handleiding voor iedere toekomstige twijfel en overhandig hem aan een eventueel nieuwe eigenaar van de automatisering.

Uw automatisering is een machine die trouw uw opdrachten uitvoert. Onnadenkend en oneigenlijk gebruik kan de automatisering gevaarlijk maken: geef de automatisering geen opdracht tot bewegen als mensen, dieren of voorwerpen in zijn actieradius aanwezig zijn.

Kinderen: een automatiseringsinstallatie die volgens de technische normen geïnstalleerd is, garandeert een hoge mate van veiligheid. Het is hoe dan ook goed om voorzichtig te zijn en kinderen te verbieden in de nabijheid van de automatisering te spelen en om onvrijwillige activering ervan te vermijden. Laat de afstandsbedieningen nooit binnen het handbereik van kinderen: het is geen speelgoed!

Afwijkingen: zodra u een afwijkend gedrag van de automatisering opmerkt, neemt u de elektrische voeding naar de installatie weg en verricht u de handmatige deblokking. Probeer de automatisering nooit zelf te repareren maar vraag om de tussenkomst van uw vertrouwensinstallateur: in de tussentijd kan de installatie met niet geautomatiseerde opening werken.

Onderhoud: net als iedere andere machine heeft uw automatisering periodiek onderhoud nodig zodat hij zo lang mogelijk volledig veilig kan werken. Kom met uw installateur een onderhoudsschema met periodieke frequentie overeen. V2 adviseert een onderhoudsschema dat om de 6 maanden uitgevoerd moet worden voor een gewoon huishoudelijk gebruik. Deze periode kan echter wisselen, al naargelang de intensiteit van het gebruik.

Ingrepen van welke aard ook die in het kader van controles, onderhoud of reparaties uitgevoerd worden, mogen alleen door gekwalificeerd personeel uitgevoerd worden. Ook al denkt u dat u het kunt, wijzig de installatie en de parameters voor programmering en regeling van de automatisering niet zelf. Dit is de verantwoordelijkheid van uw installateur.

De eindtest, het periodieke onderhoud en de eventuele reparaties moeten van documenten voorzien worden door degene die deze handelingen uitvoert en de documenten moeten door de eigenaar van de installatie bewaard worden.

Afdanken: aan het einde van de levensduur van de automatisering dient u zich ervan te verzekeren dat de ontmanteling door gekwalificeerd personeel uitgevoerd wordt en dat de materialen gerecycled of verwerkt worden volgens de plaatselijk heersende normen.

Belangrijk: als uw installatie een radiobesturing heeft die na enige tijd slechter blijkt te werken, of helemaal niet werkt, dan zou dit eenvoudig afhankelijk kunnen zijn van het feit dat de batterij leeg is (al naargelang het type kunnen verschillende maanden tot twee/drie jaar verstrijken). Alvorens u tot de installateur te wenden, probeert u de batterij te verwisselen met die van een andere eventueel werkende zender: is dit de oorzaak van de storing, dan volstaat het de batterij door een van hetzelfde type te vervangen.

Bent u tevreden? Mocht u een nieuwe automatiseringsinstallatie in uw huis willen toevoegen, wendt u zich dan tot dezelfde installateur en vraag om een product van V2spa: wij garanderen de meest geëvolueerde producten die op de markt verkrijgbaar zijn en maximale compatibiliteit met de reeds bestaande automatiseringen. Wij danken u voor het lezen van deze aanbevelingen en wij verzoeken u om u voor alle huidige of toekomstige vragen met vertrouwen tot uw installateur te wenden.

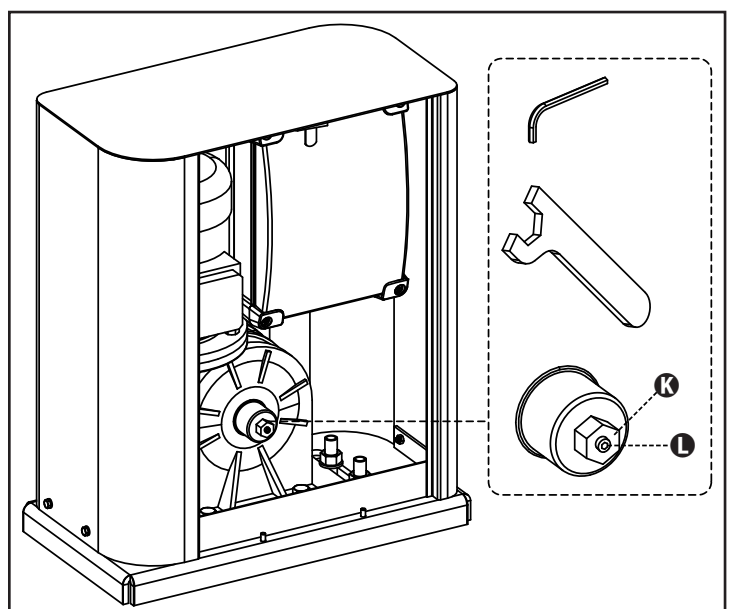
ONTGRENDELEN MOTOR

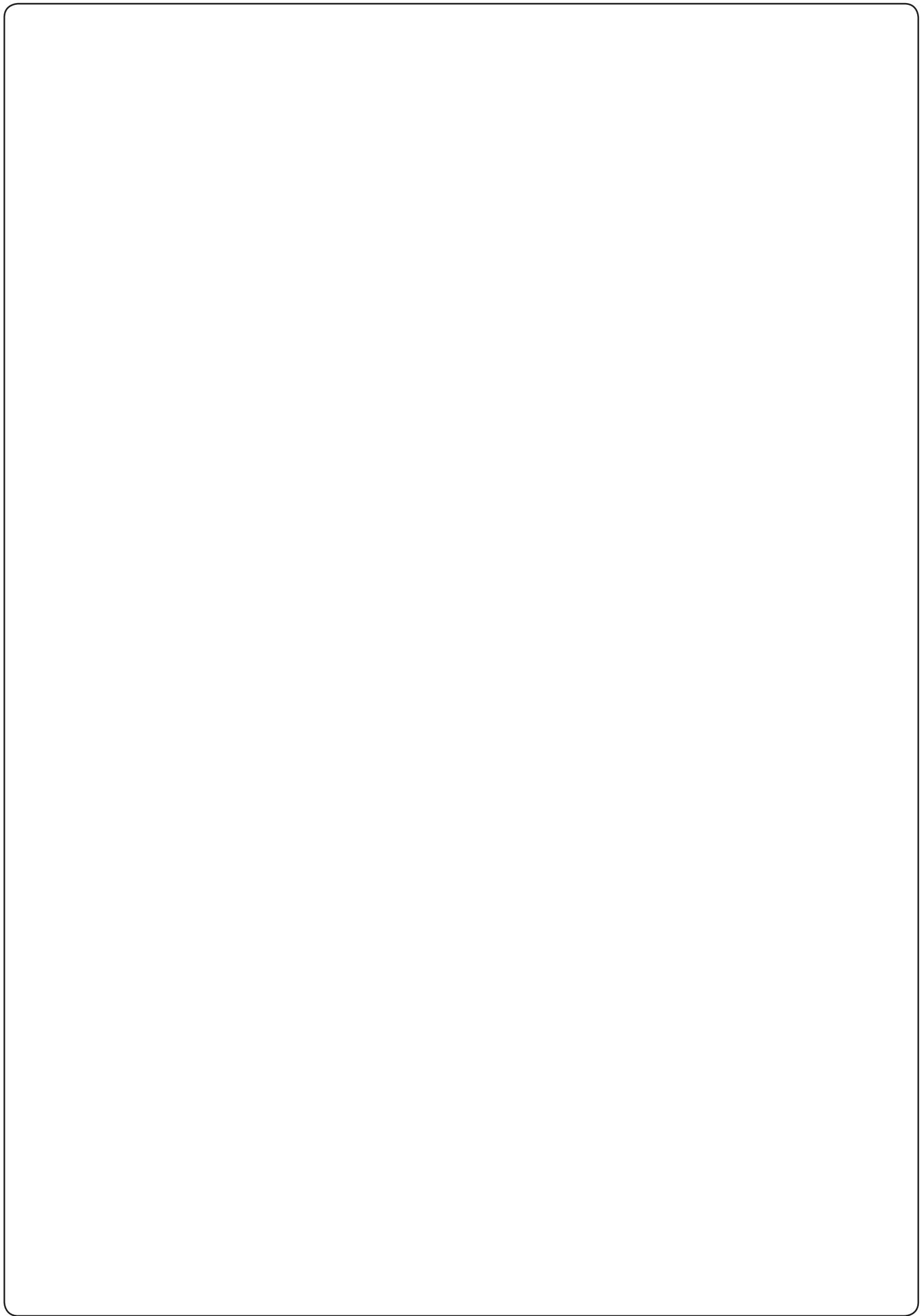
Wanneer er geen elektrische stroom is kan de poort door middel van de motor worden ontgrendeld:

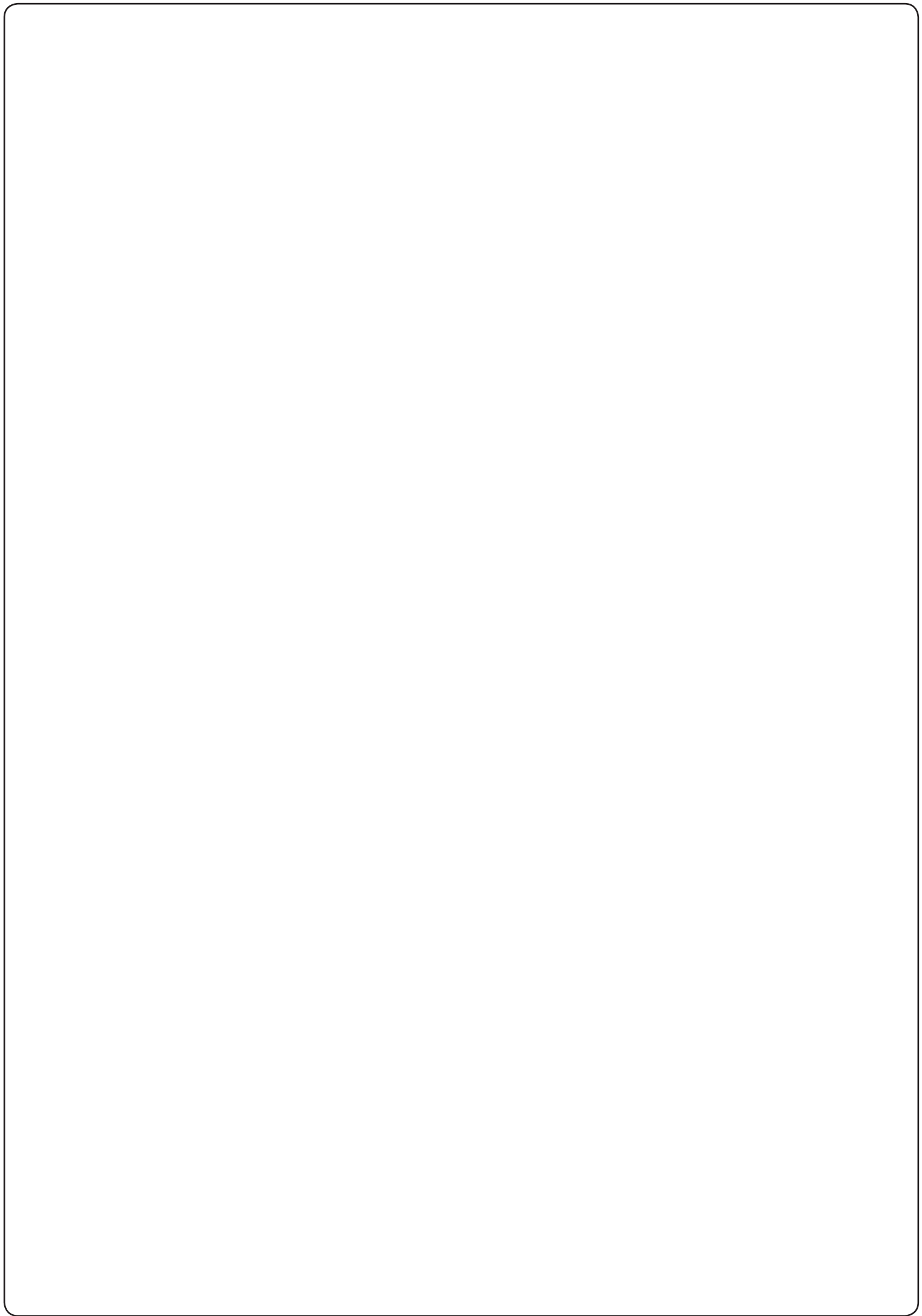
1. Open de achterklep
2. De ringmoer **K** rechtsom vastdraaien (linker schroefdraad), met gebruik van de meegeleverde sleutel 19, totdat de pignon ontgrendeld is

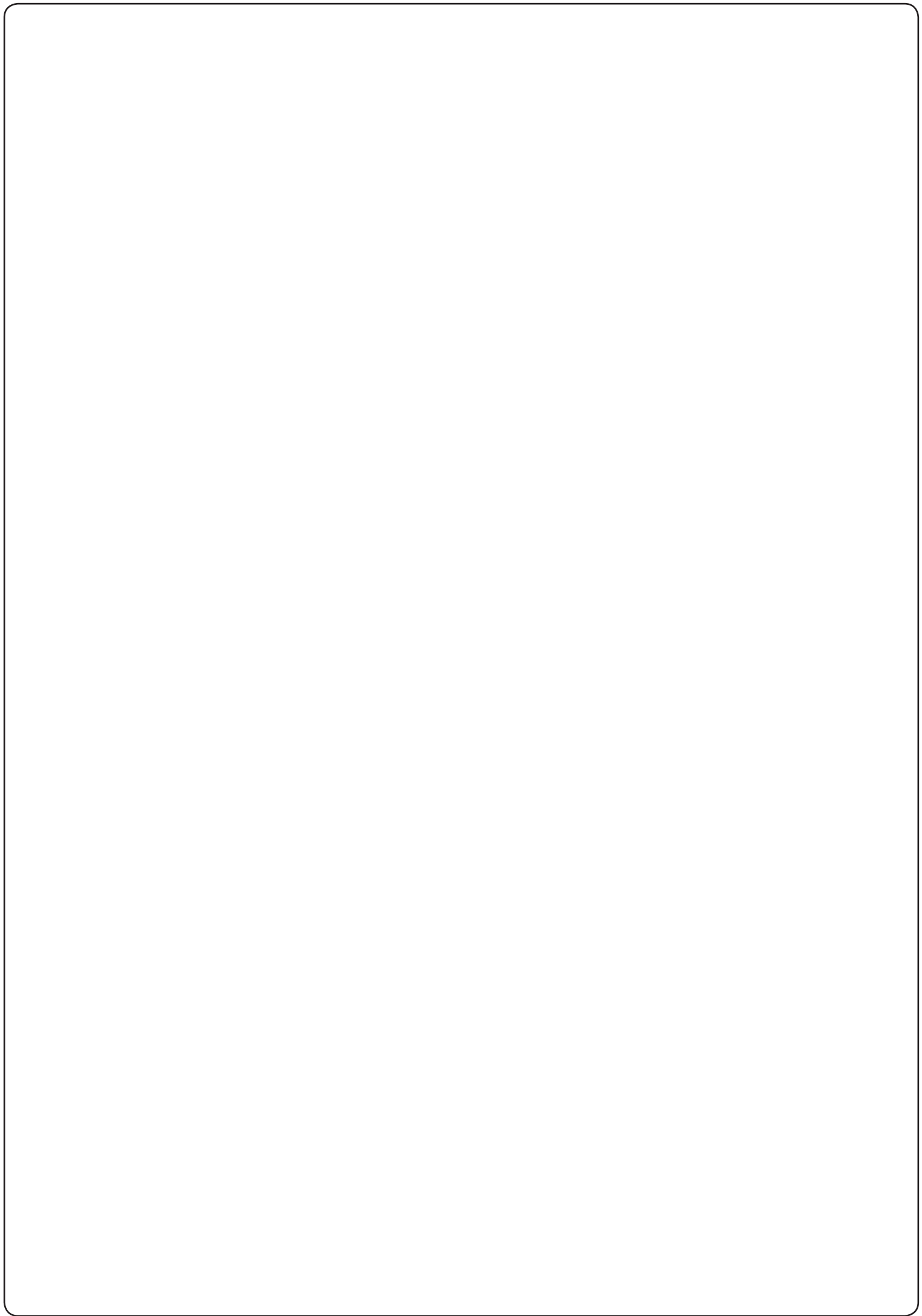
Om de automatisering te herstellen als volgt te werk gaan:

1. De ringmoer **K** linksom losdraaien (linker schroefdraad) tot aan de door de schroef **L** gegeven grens
2. Sluit de achterklep











V2 S.p.A.

Corso Principi di Piemonte 65/67
12035 RACCONIGI CN (ITALY)
Tel. +39 0172 812411 - Fax +39 0172 84050
info@v2home.com

www.v2home.com